

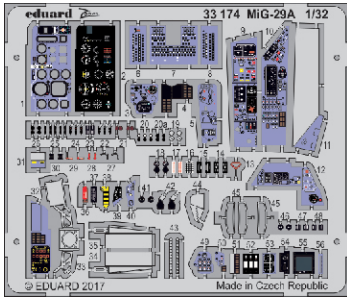


MiG-29A 1/32



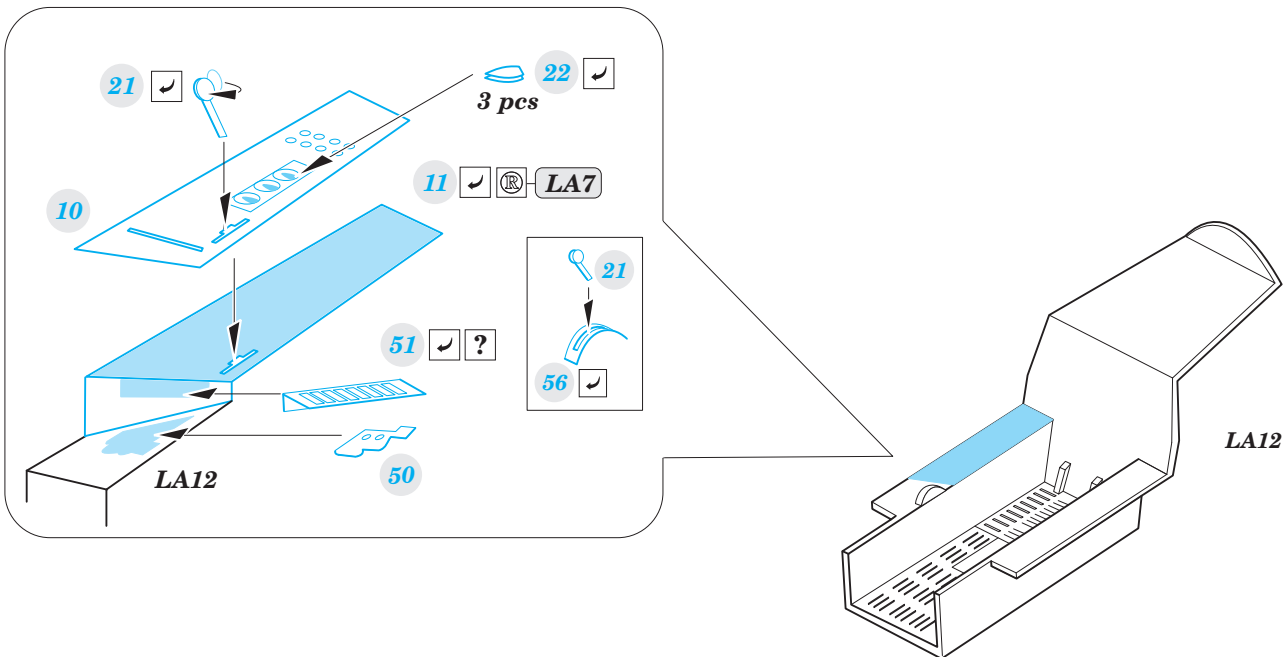
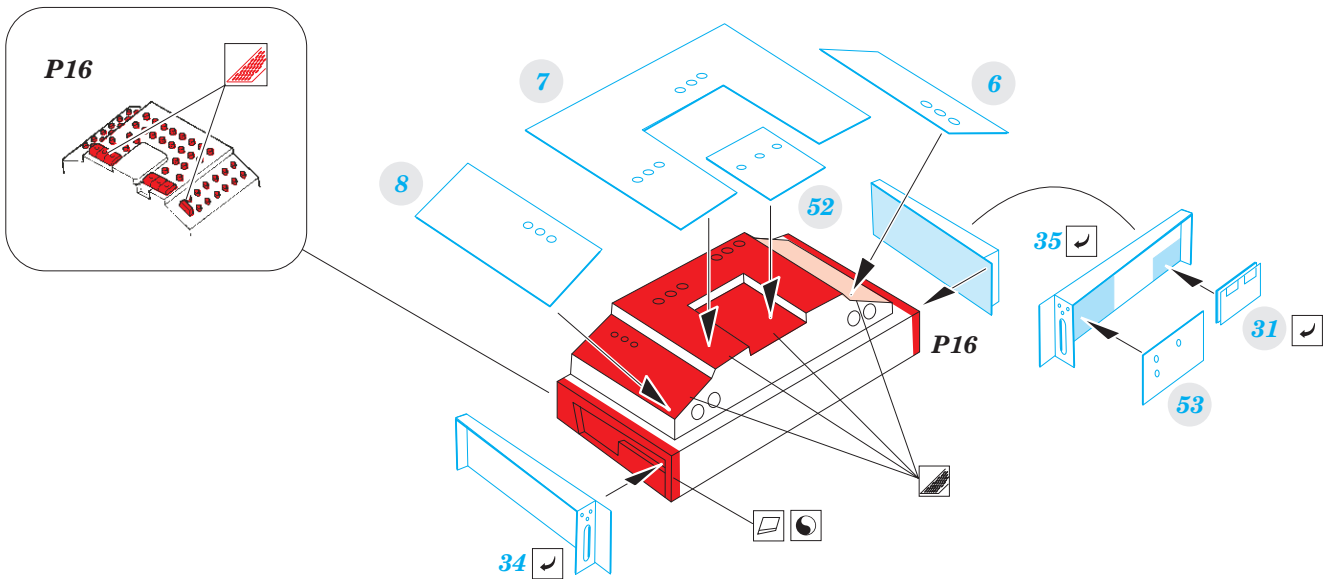
33174

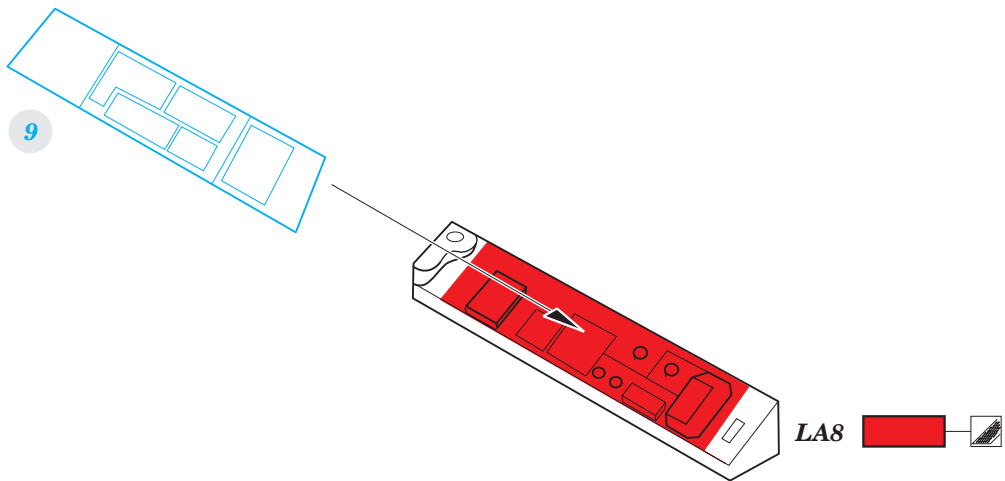
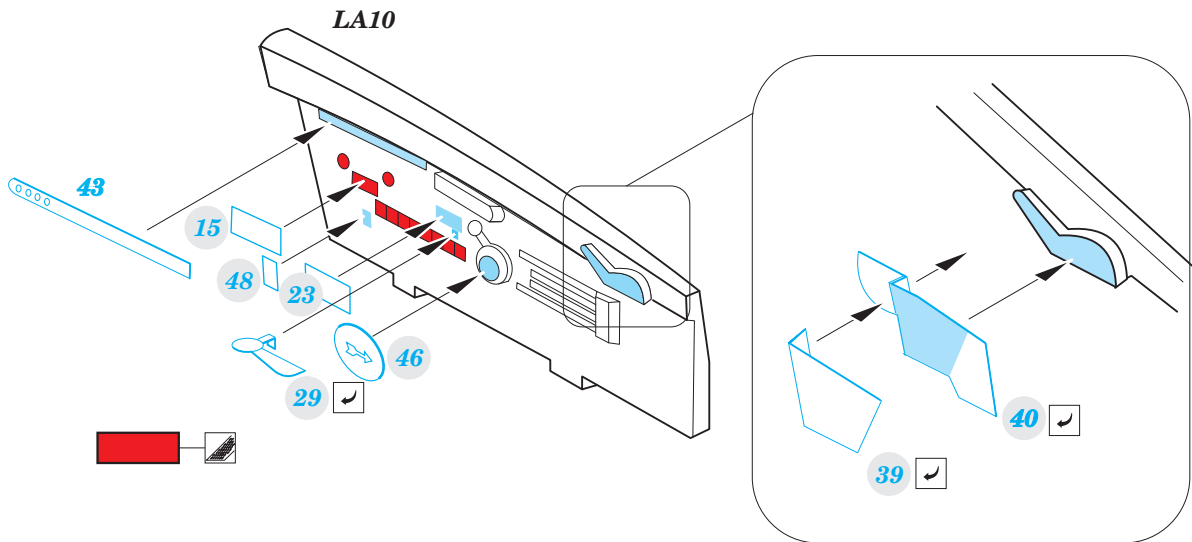
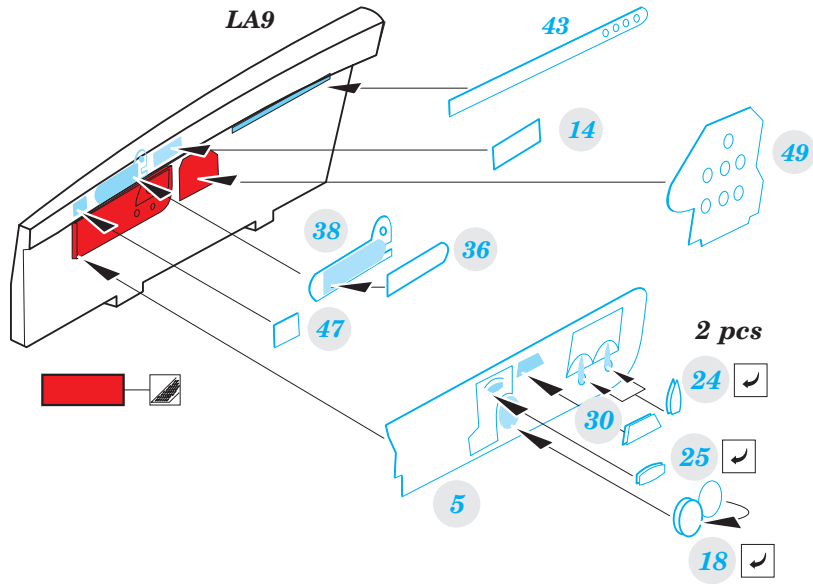
detail set for 1/32 TRUMPETER kit • sada detailů pro stavebnici 1/32 TRUMPETER

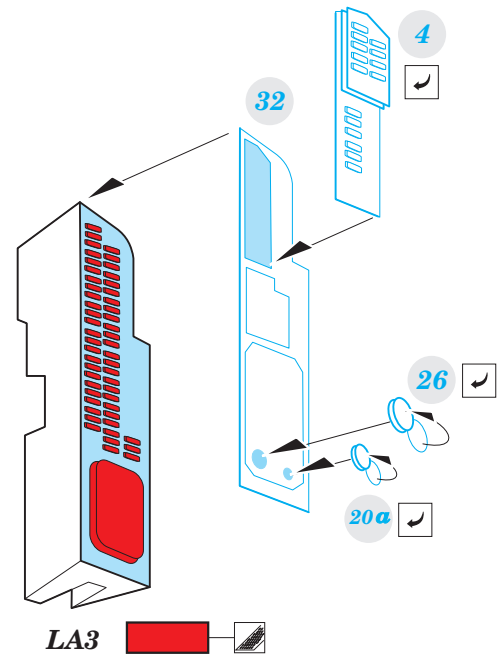
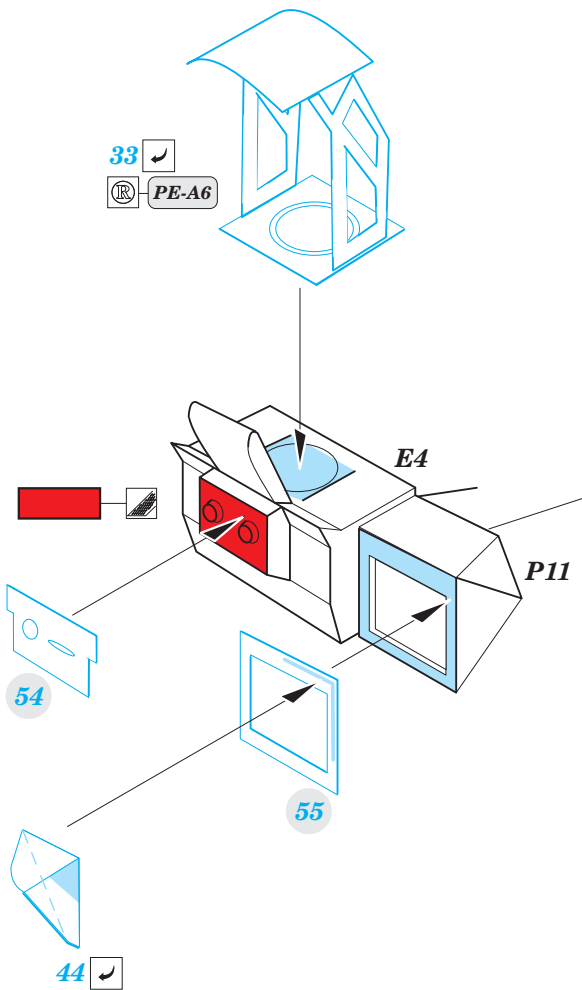
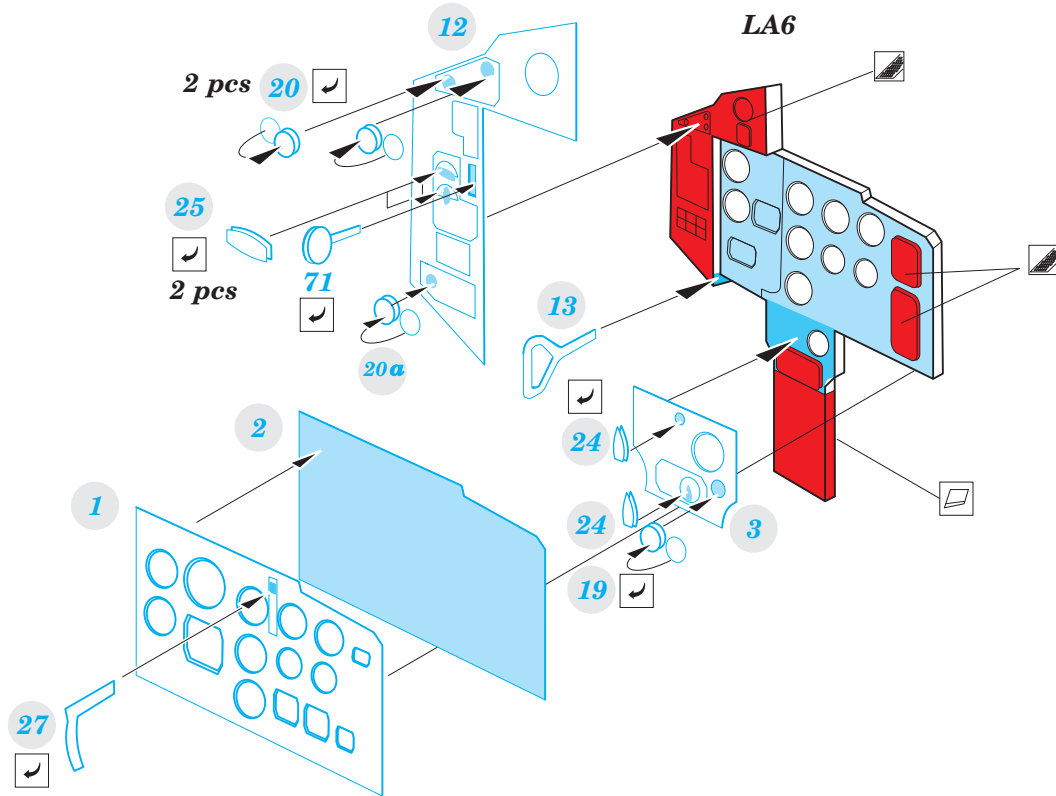


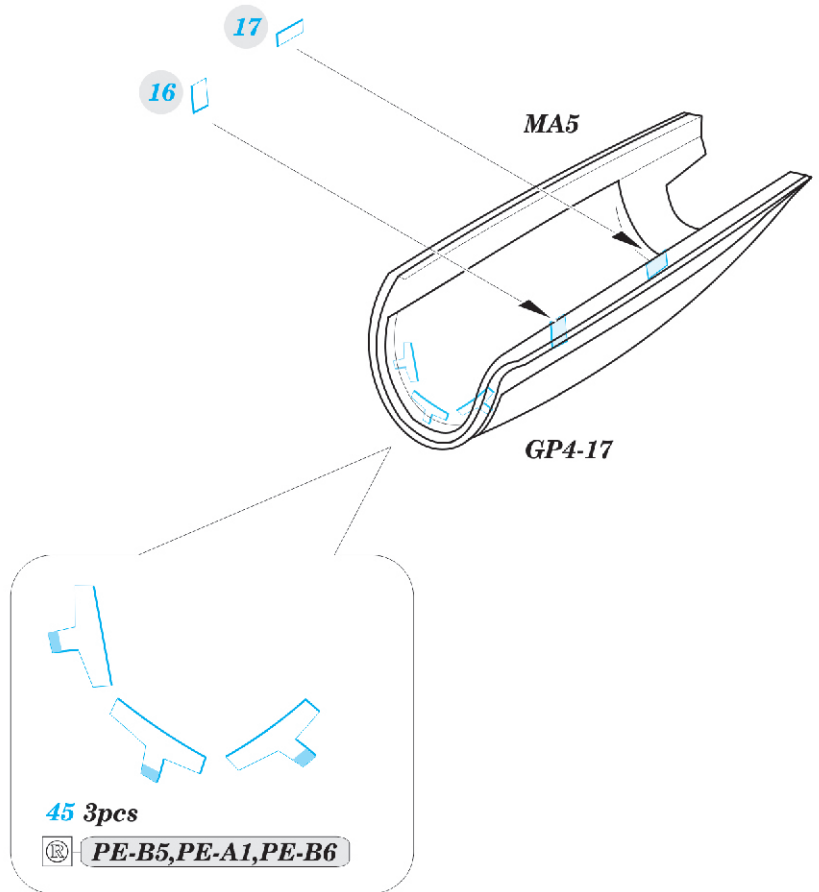
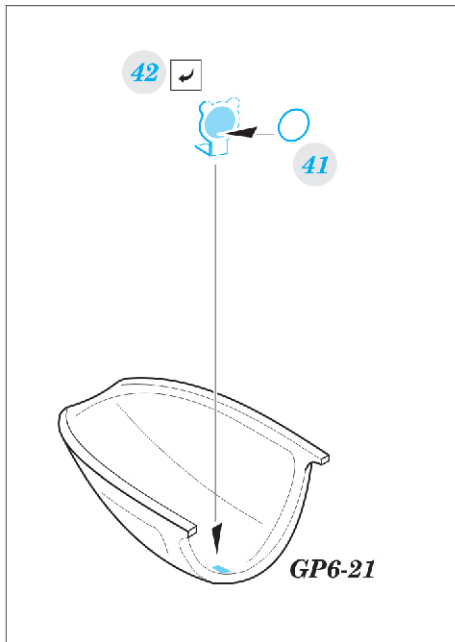
- APPLY EXPRESS MASK AND PAINT BEFORE GLUING
POUŽIT EXPRESS MASK NABARVIT PŘED SLEPENÍM
- SYMMETRICAL ASSEMBLY
SYMETRICKÁ MONTÁŽ
- REMOVE
ODSTRANIT
- GRIND
OBROUSIT
- DRILL HOLE
VRTAT OTVOR
- BEND
OHNOUT
- OPTION
VOLBA
- REPLACE
NAHRADIT
- 1** COLORED ETCHED PARTS
LEPTANÉ BAREVNÉ DÍLY
- 1** ETCHED PARTS
LEPTANÉ NEBAREVNÉ DÍLY
- 1** ORIGINAL KIT PARTS
PŮVODNÍ DÍLY STAVEBNICE

■ ORIGINAL KIT PARTS PŮVODNÍ DÍLY STAVEBNICE **■** PHOTO-ETCHED PARTS LEPTANÉ DÍLY **■** PARTS TO BE REMOVED DÍLY K ODSTRANĚNÍ **■** FILL TMELIT









Related products:

- 32 410 MiG-29A exterior 1/32
- 32 409 MiG-29A undercarriage 1/32
- 32 913 MiG-29A interior 1/32 part2

