

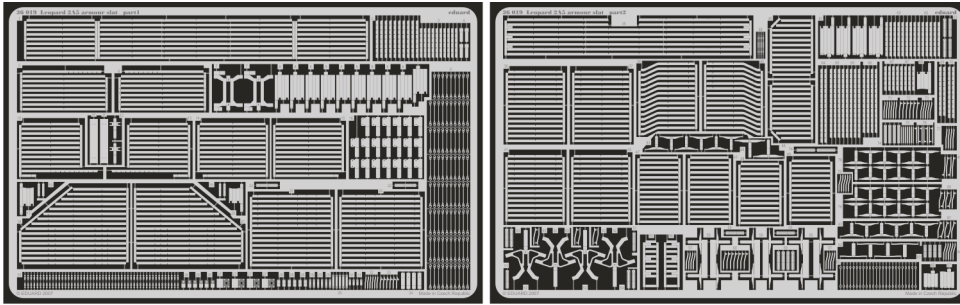


# Leopard 2A6M armour slat

eduard

36 019

1/35 scale detail set for Tamiya kit • sada detailů pro model 1/35 Tamiya



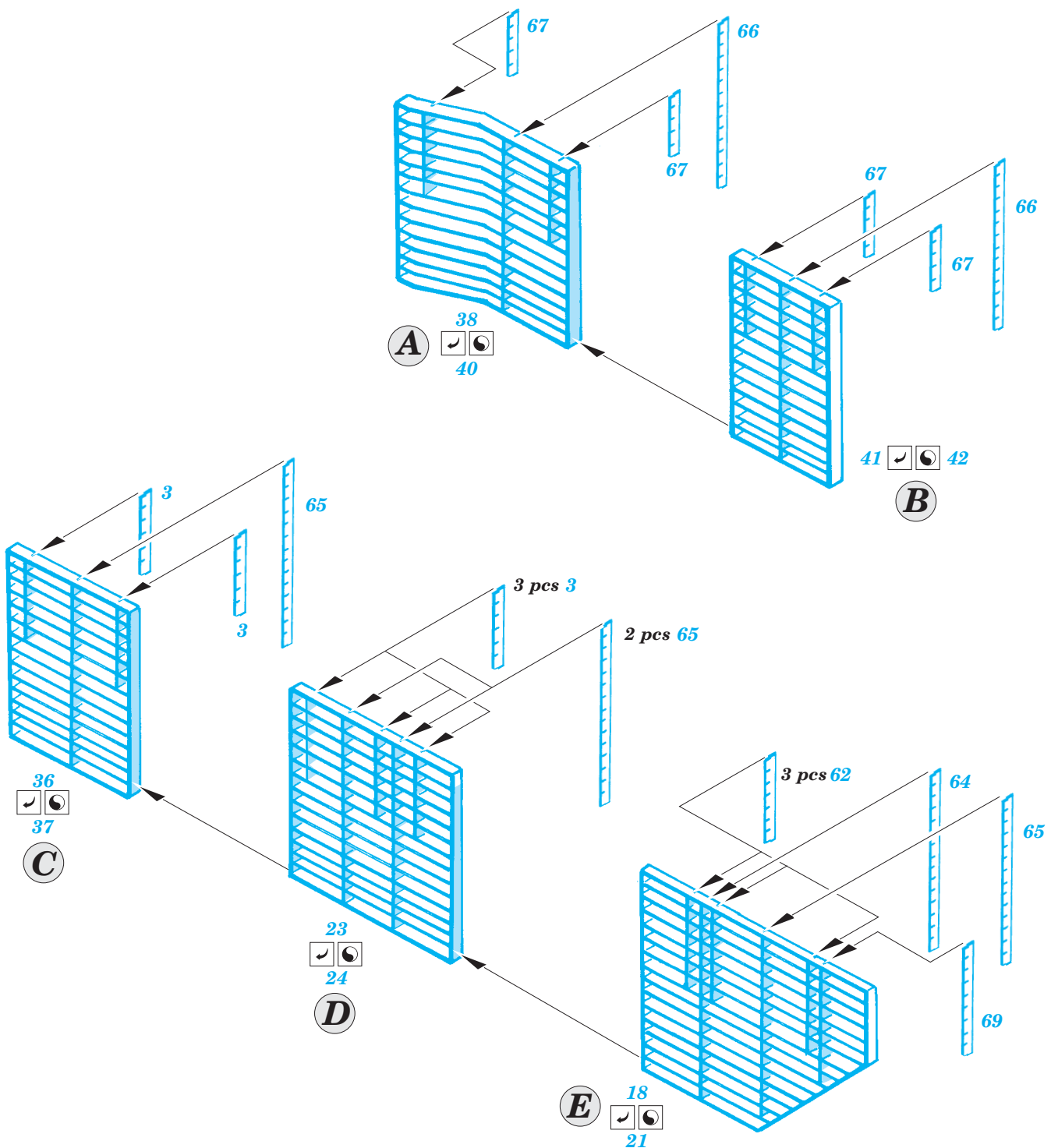
- ★ APPLY EXPRESS MASK AND PAINT BEFORE GLUING  
POUŽIT EXPRESS MASK NABARVIT PŘED SLEPENÍM
- ☉ SYMMETRICAL ASSEMBLY  
SYMETRICKÁ MONTÁŽ
- REMOVE  
ODSTRANIT
- ▨ GRIND  
OBROUSIT
- ⊘ DRILL HOLE  
VRTAT OTVOR
- ↪ BEND  
OHNOUT
- ⊕ OPTION  
VOLBA
- Ⓜ REPLACE  
NAHRADIT

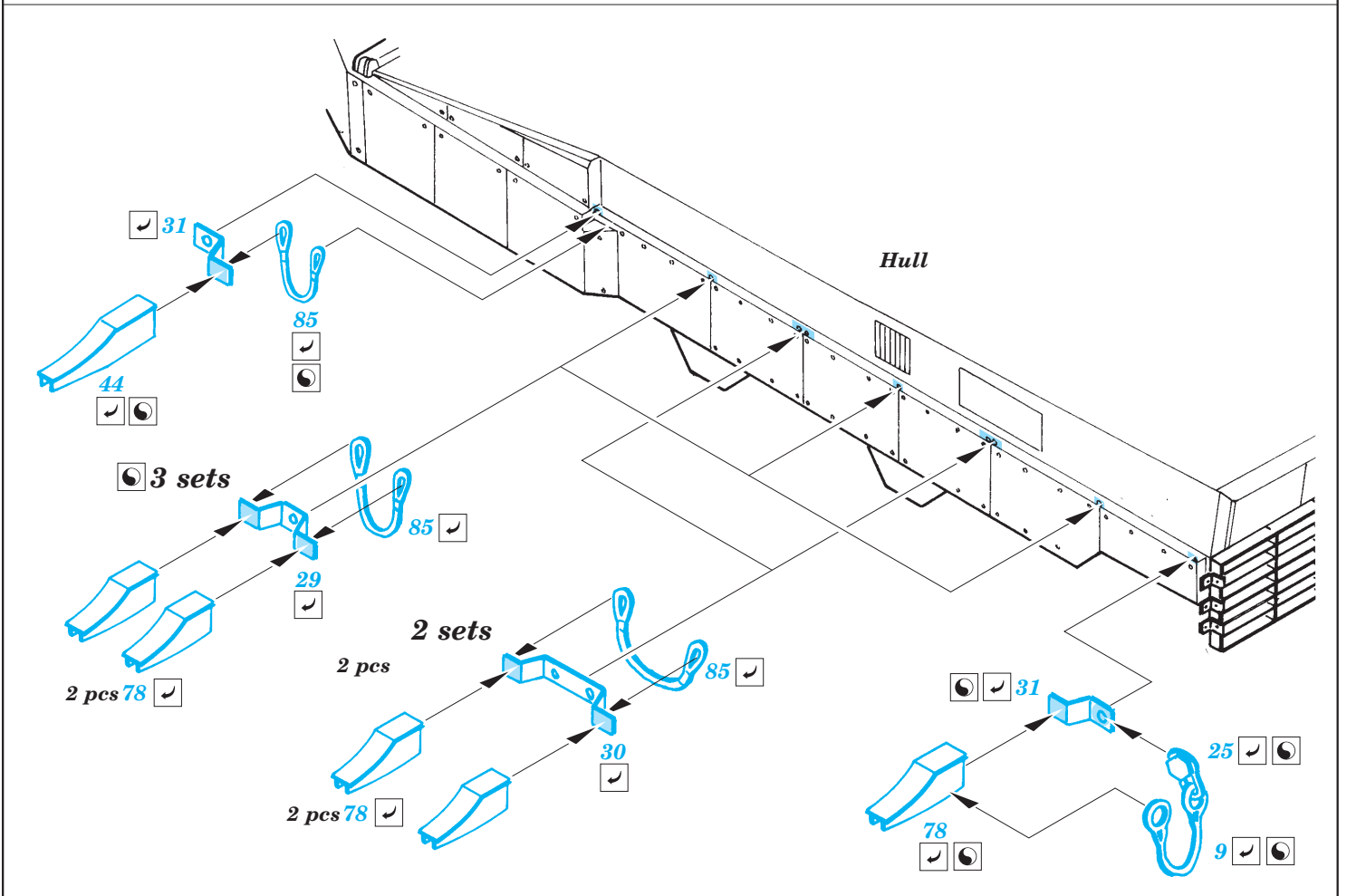
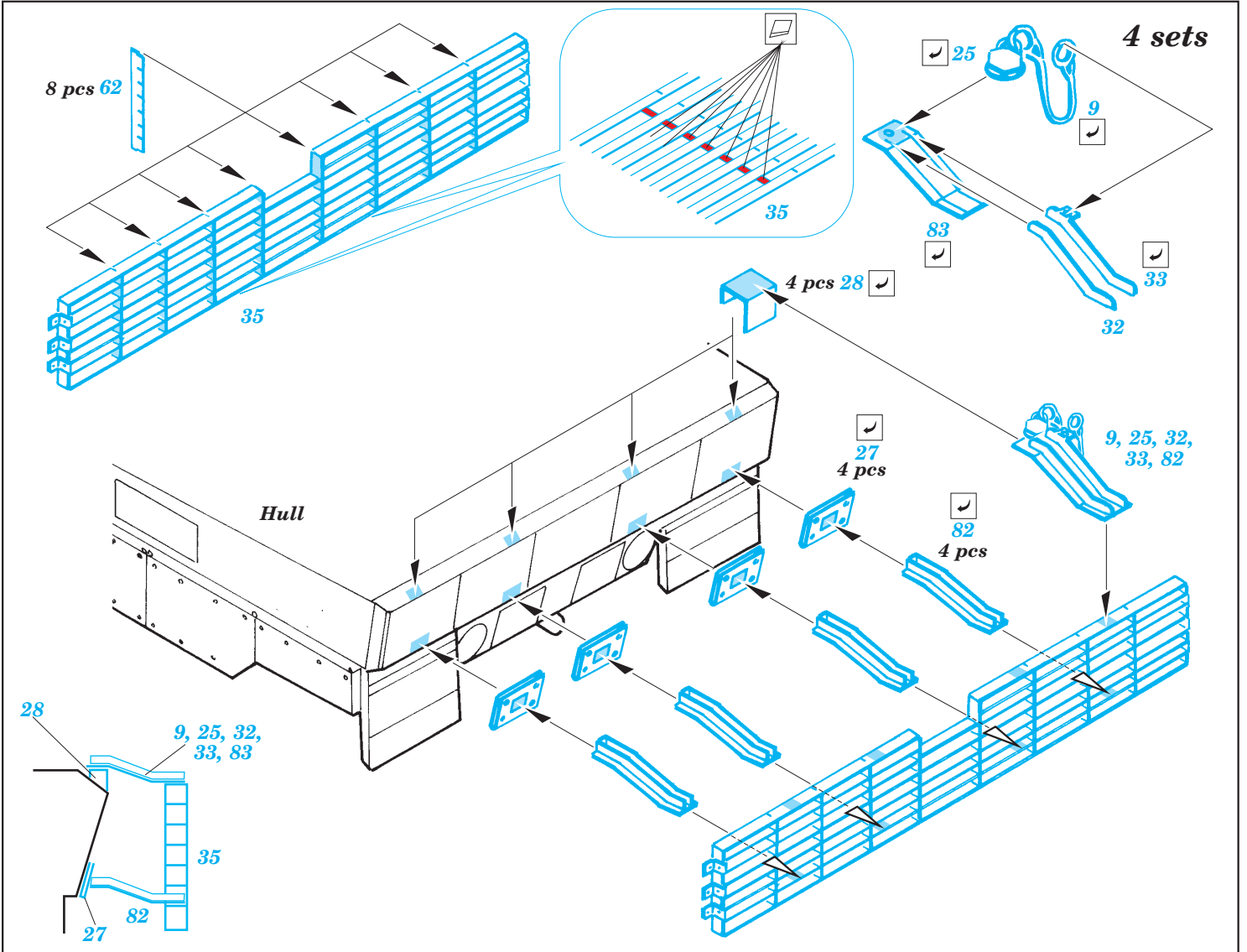
■ ORIGINAL KIT PARTS  
PŮVODNÍ DÍLY STAVEBNICE

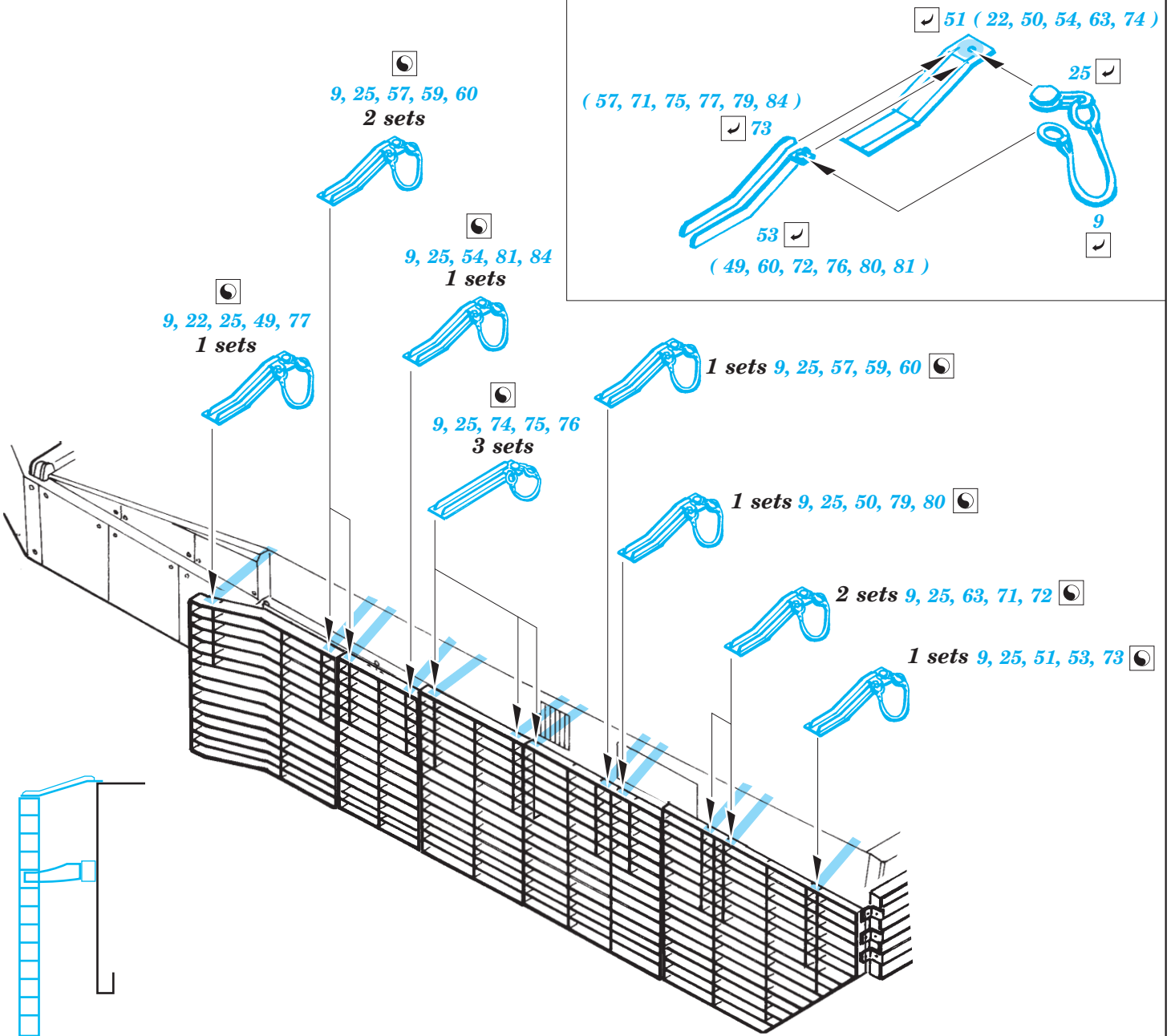
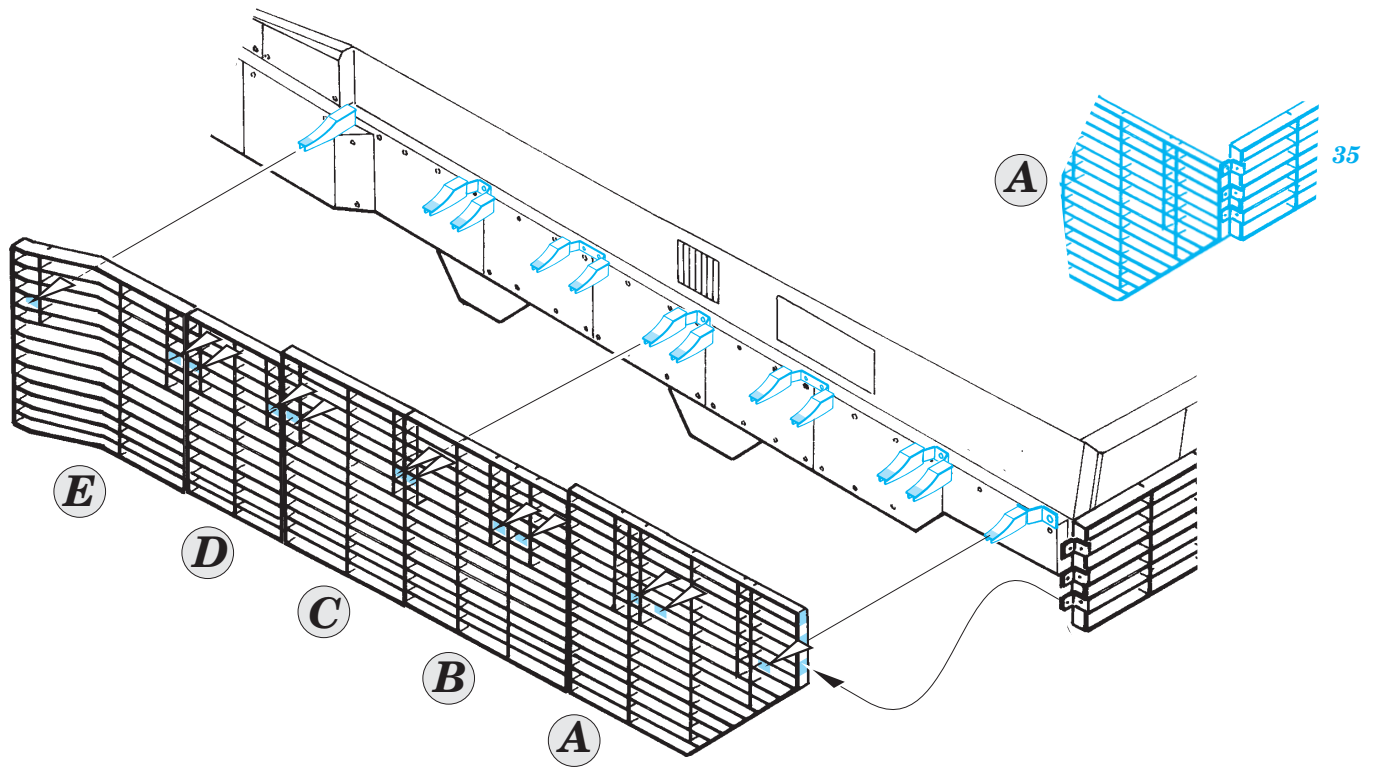
■ PHOTO-ETCHED PARTS  
LEPTANÉ DÍLY

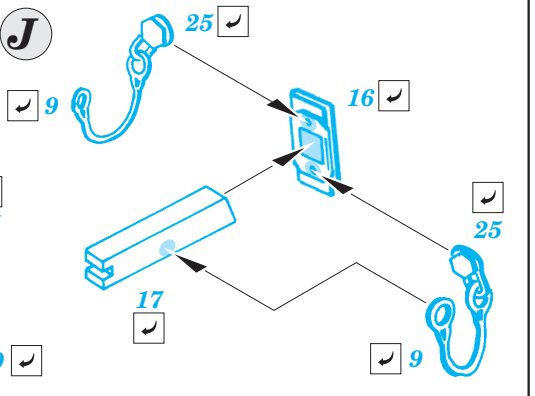
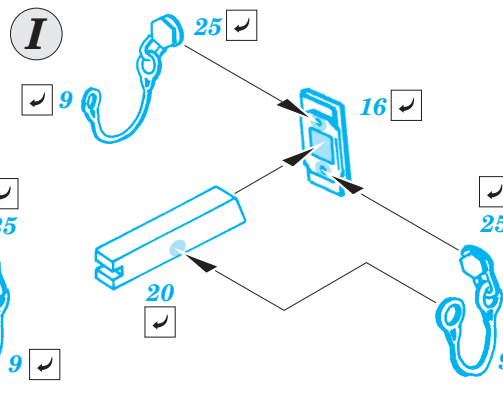
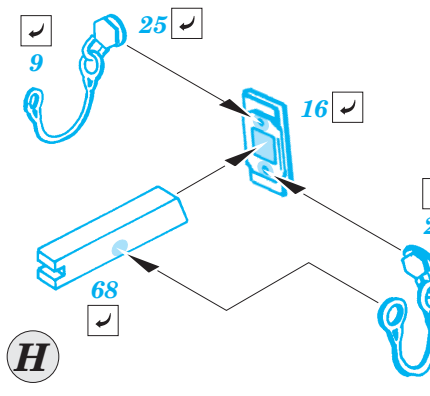
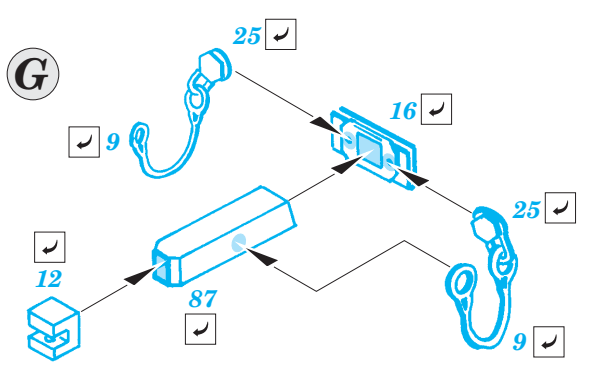
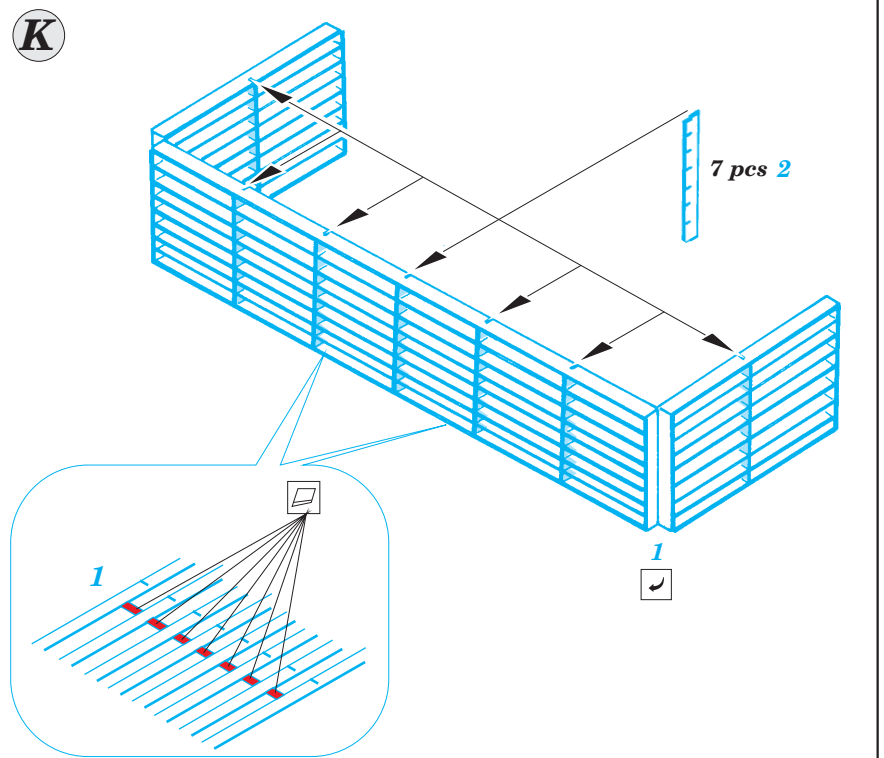
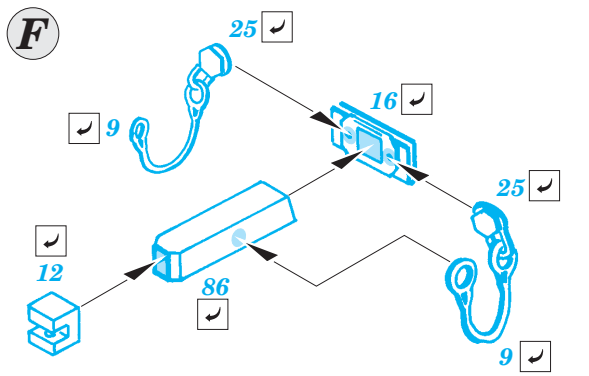
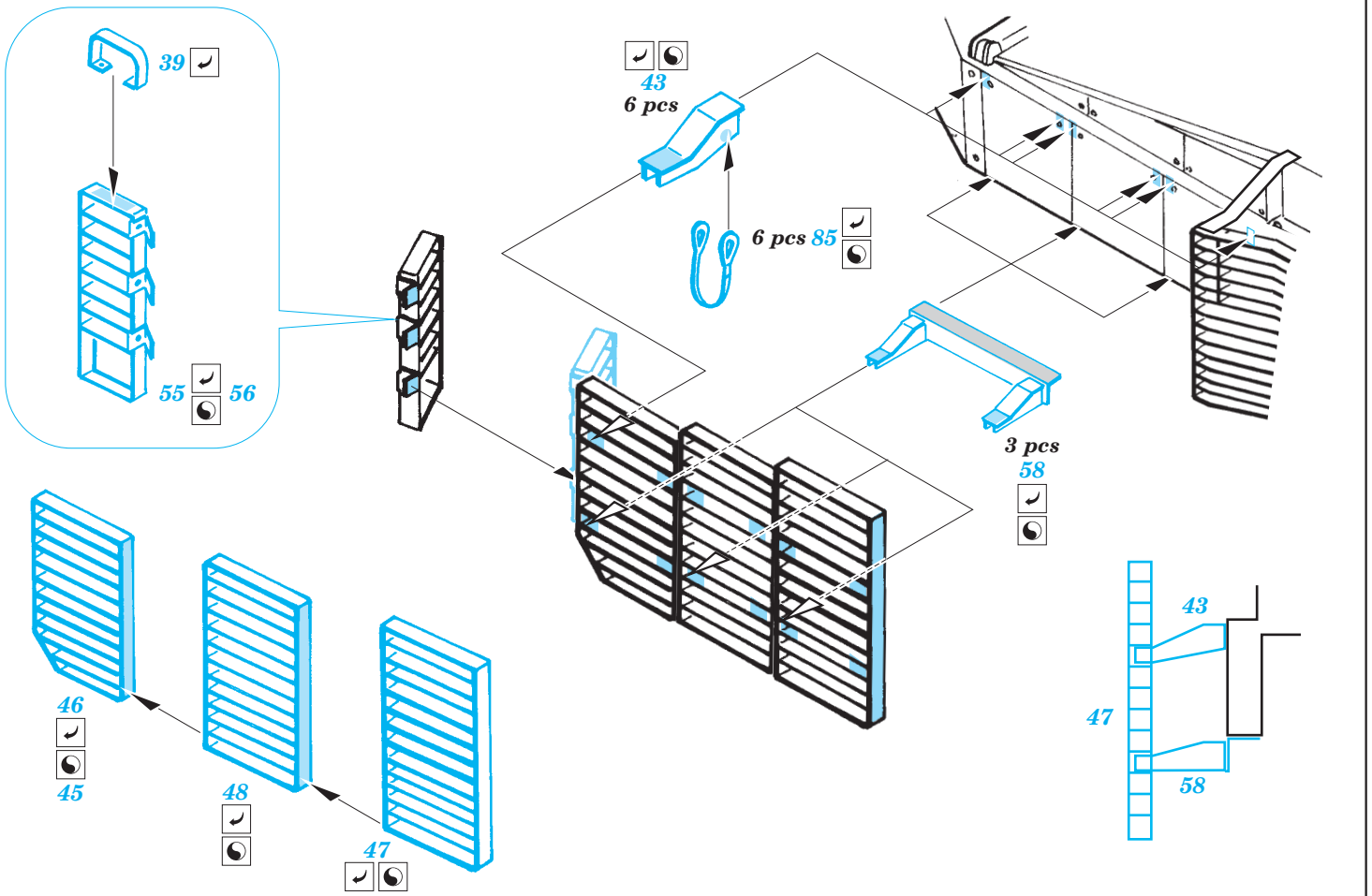
■ PARTS TO BE REMOVED  
DÍLY K ODSTRANĚNÍ

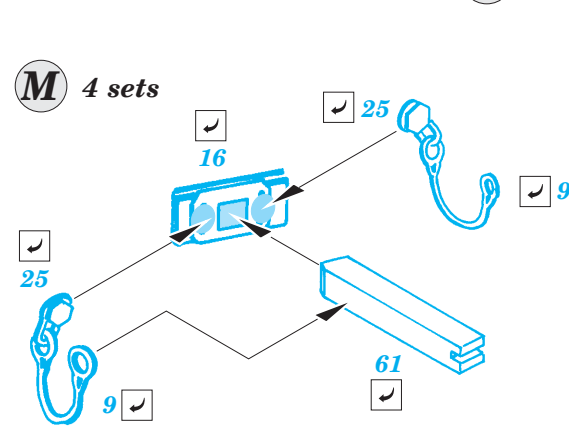
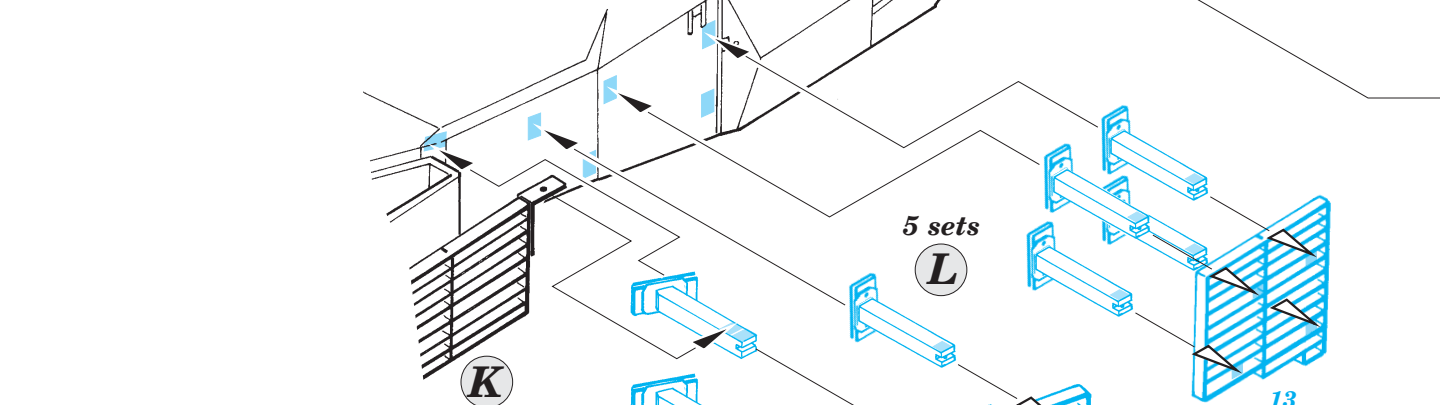
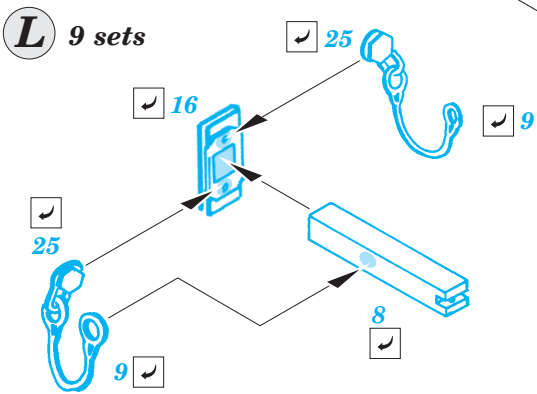
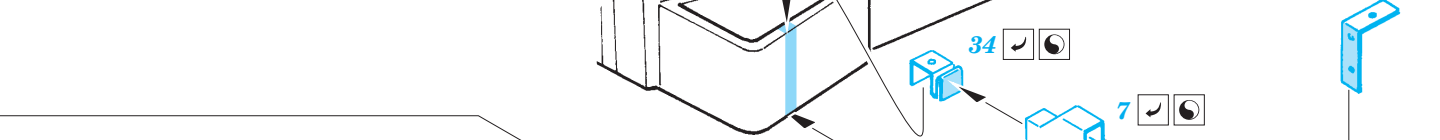
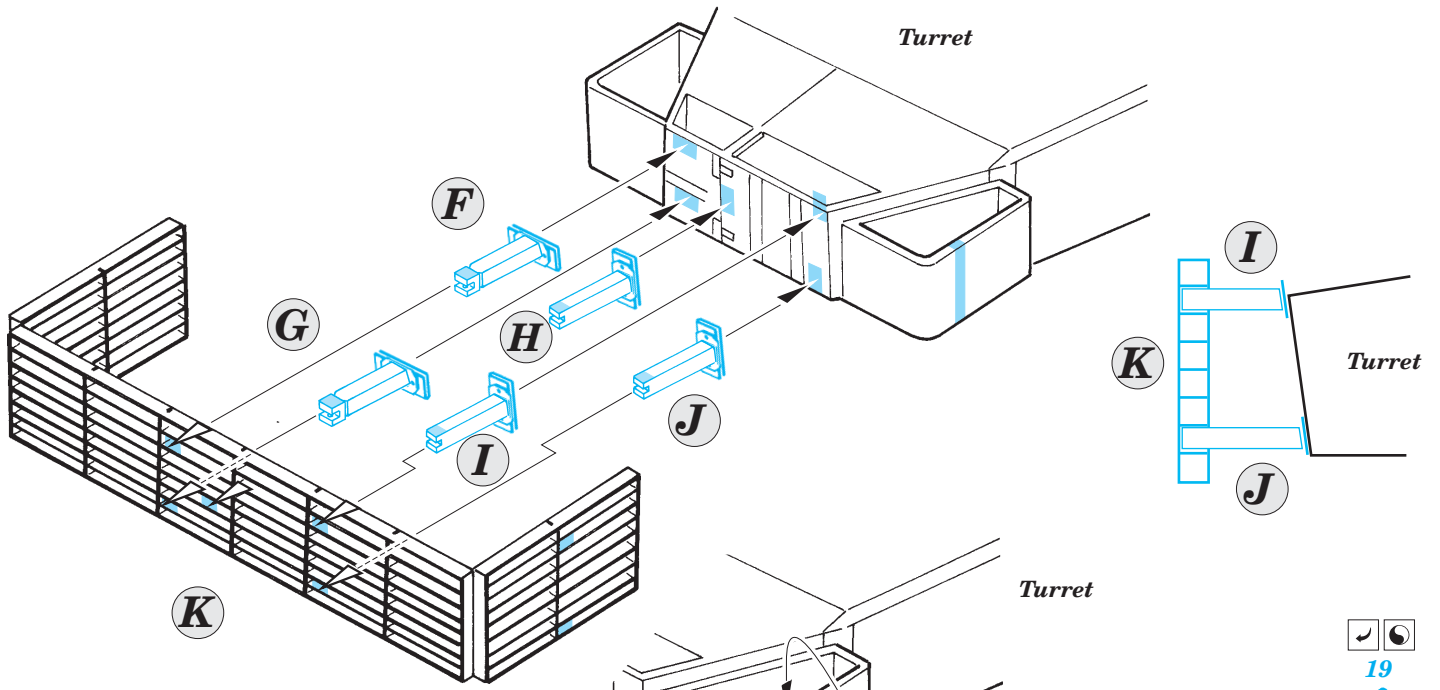
■ FILL  
TMELIT



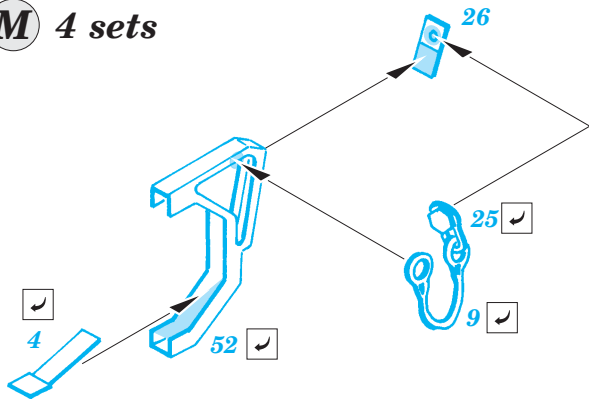




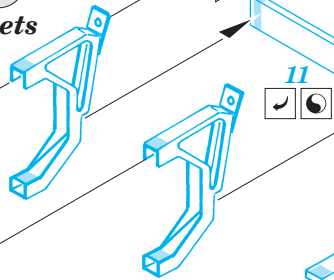




**M** 4 sets

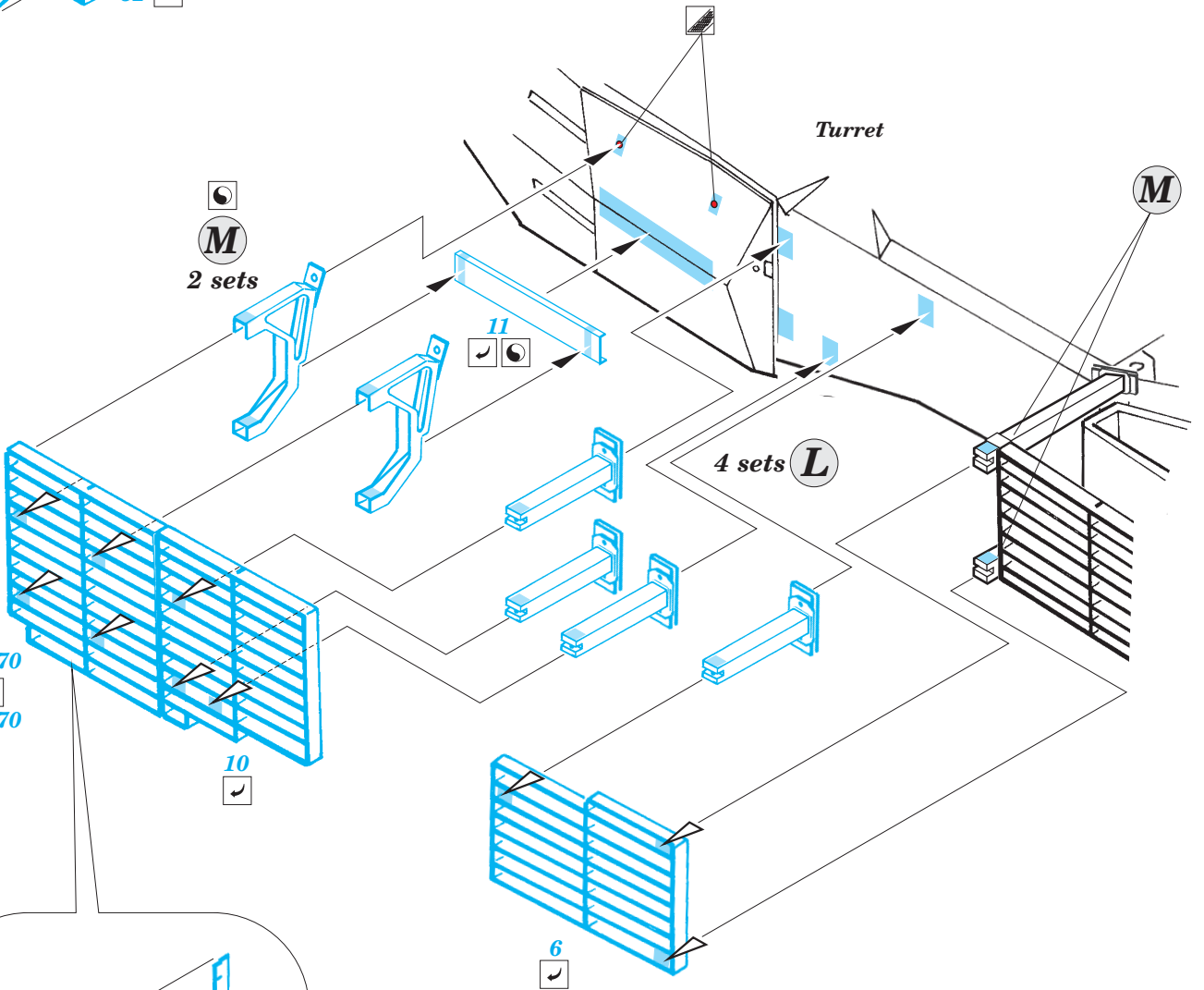


**M** 2 sets



Turret

4 sets **L**



14, 70  
15, 70

10

6

70

14  
15

