

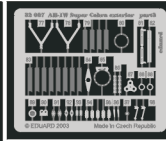
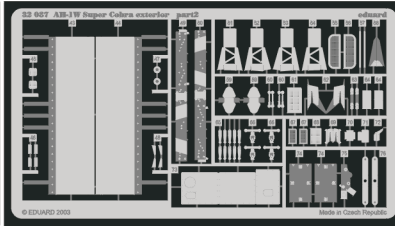
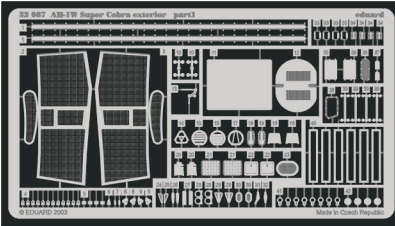


# AH-1W Super Cobra exterior

eduard

32 087

1/35 scale detail set for Academy/ MRC kit • sada detailů pro model 1/35 Academy/ MRC



- APPLY EXPRESS MASK AND PAINT BEFORE GLUING  
POUŤ IT EXPRESS MASK NABARVIT PŘED SLEPENÍM
- SYMETRICAL ASSEMBLY  
SYMETRICKÁ MONTÁ
- REMOVE  
ODSTRANIT
- GRIND  
OBRUSIT
- DRILL HOLE  
VRTAT OTVOR
- BEND  
OHNOUT
- OPTION  
VOLBA
- REPLACE  
NAHRADIT

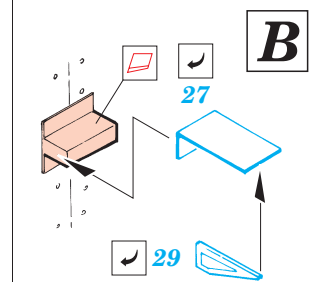
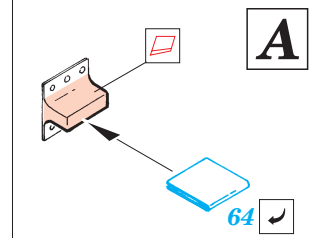
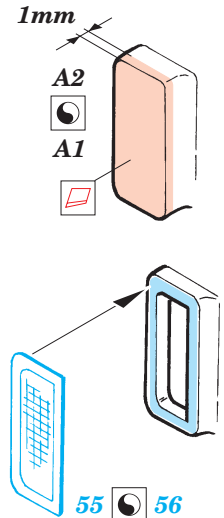
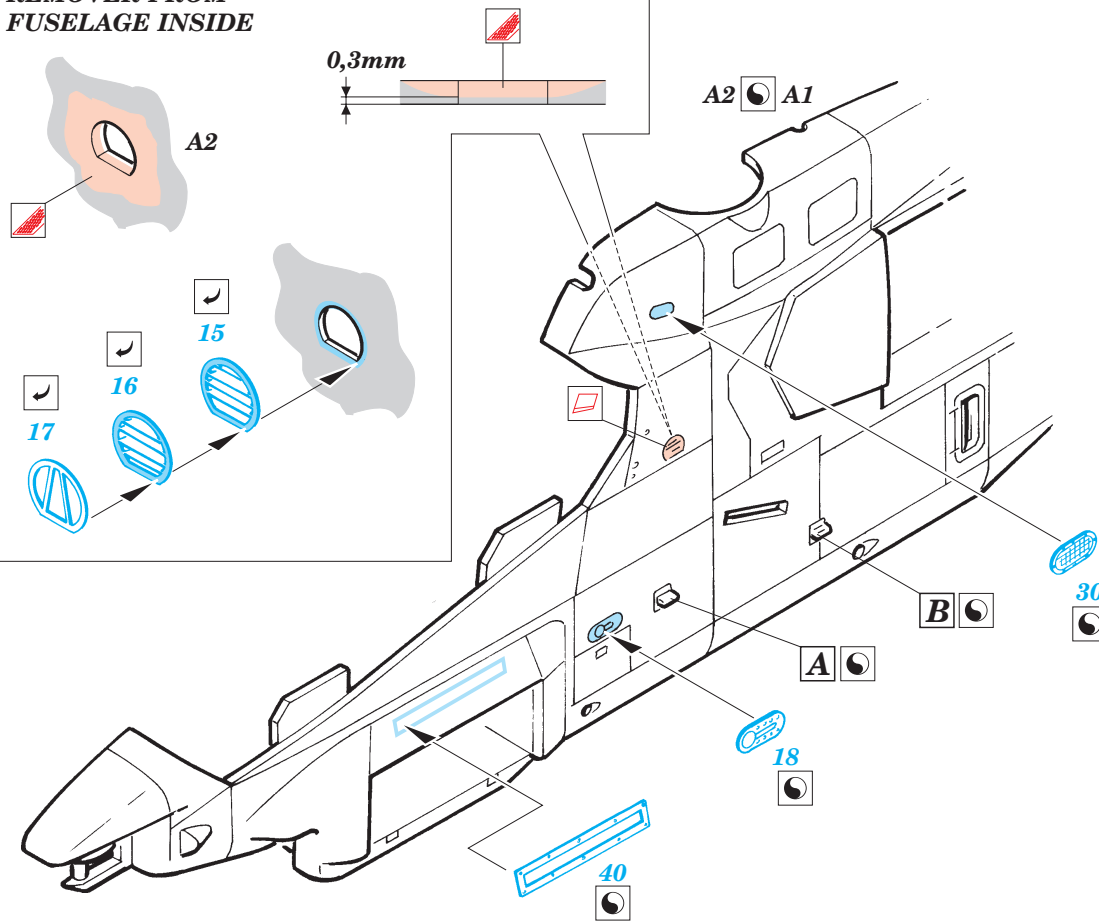
ORIGINAL KIT PARTS  
PŮVODNÍ DÍLY STAVEBNICE

PHOTO-ETCHED PARTS  
LEPTANÉ DÍLY

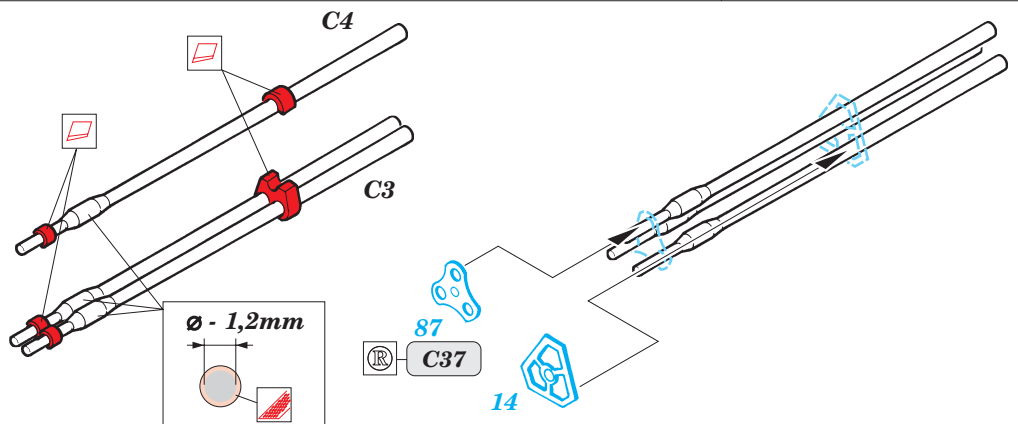
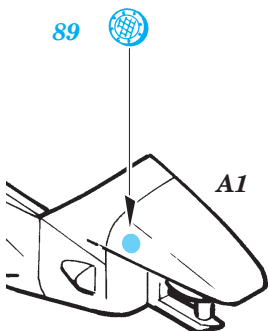
PARTS TO BE REMOVED  
DÍLY K ODSTRANĚNÍ

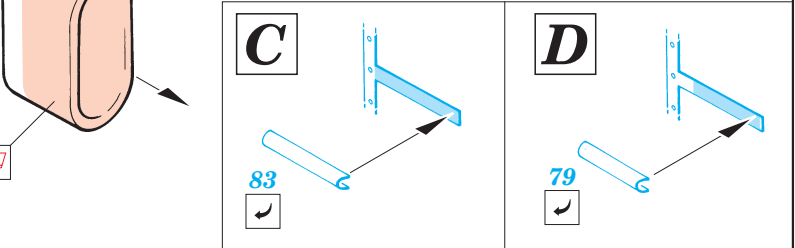
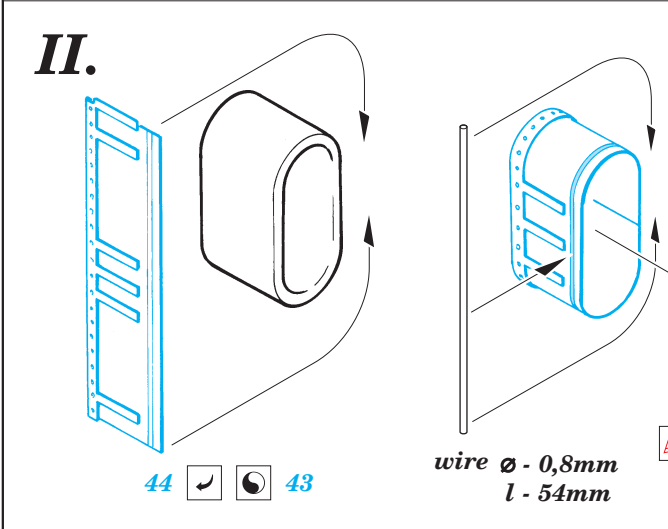
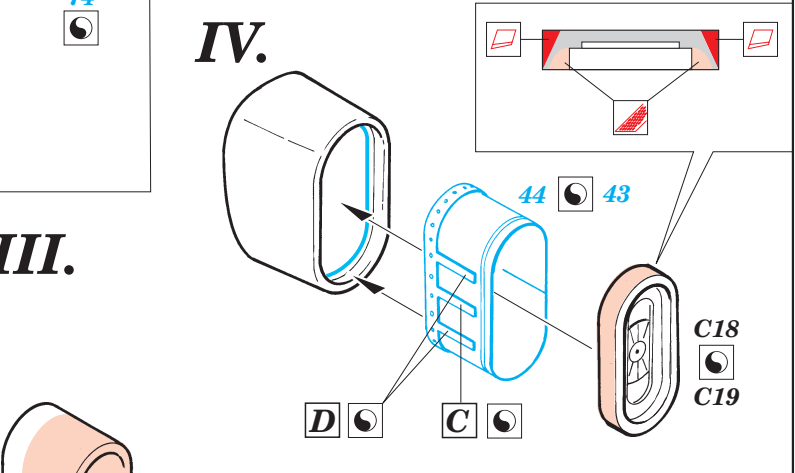
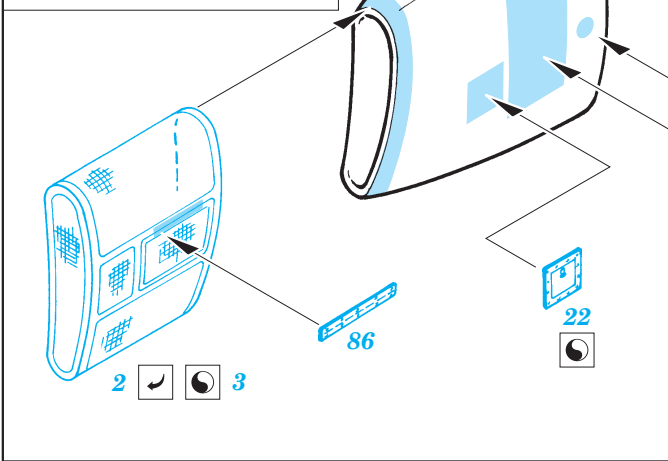
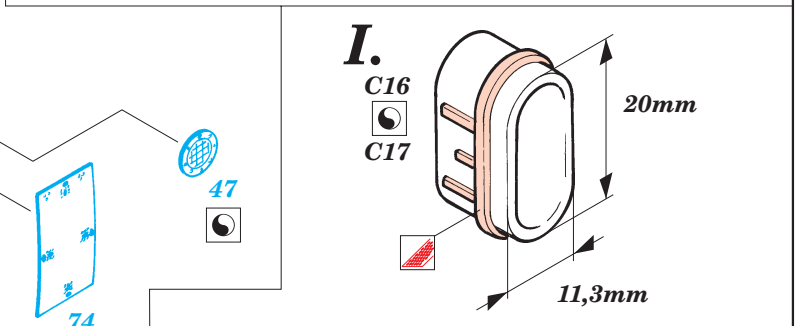
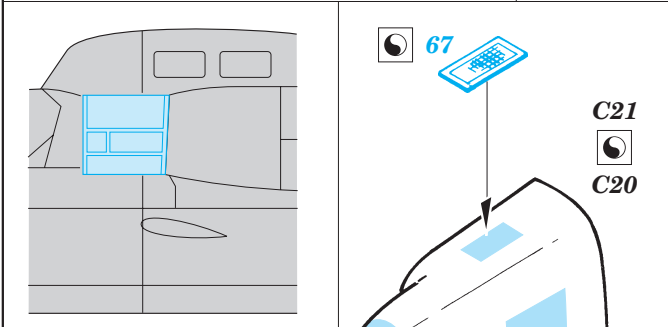
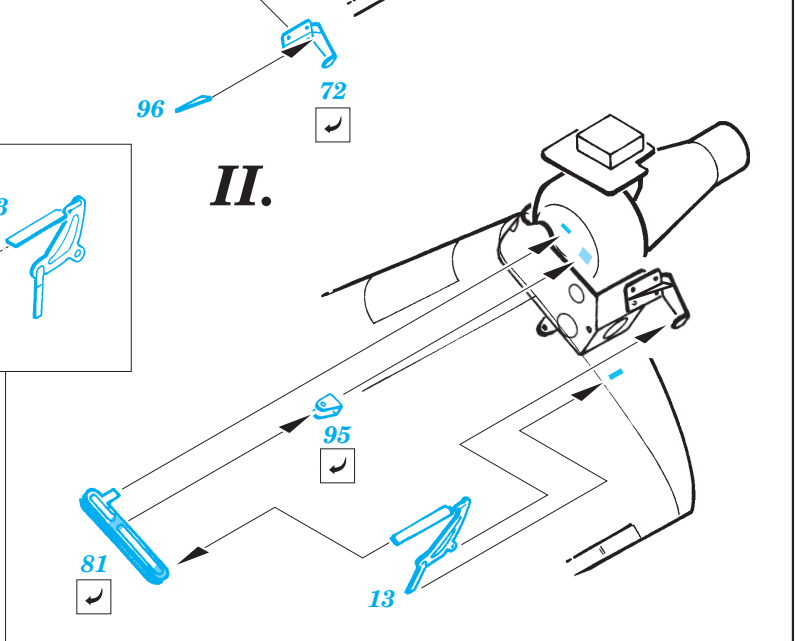
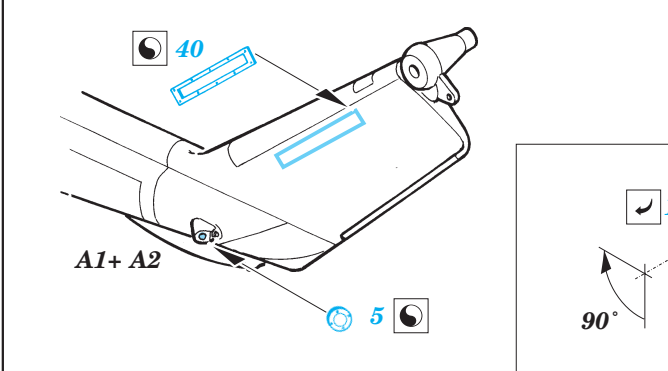
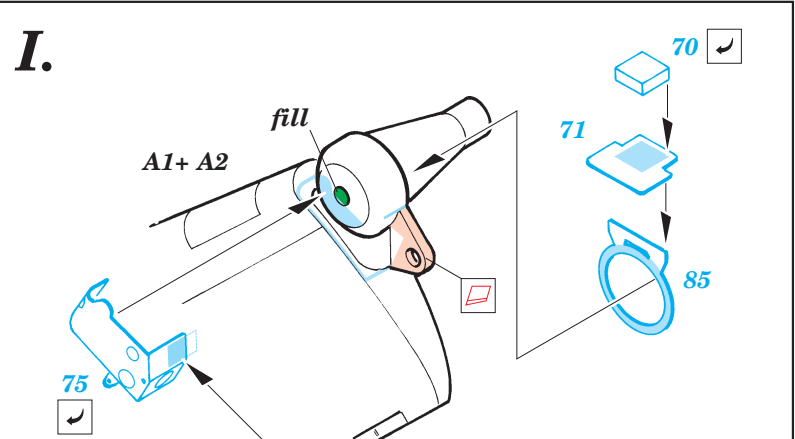
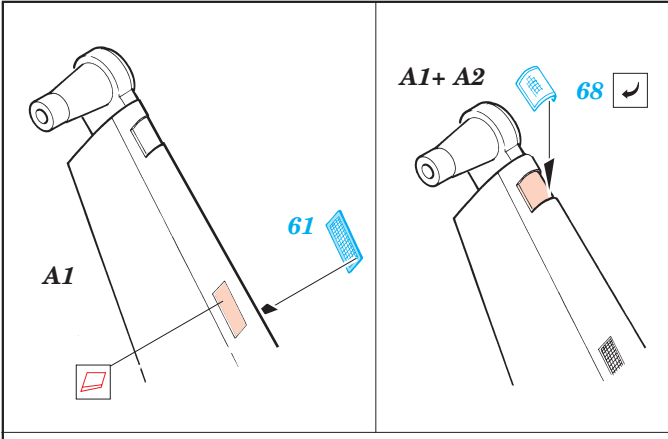
FILL  
TMELIT

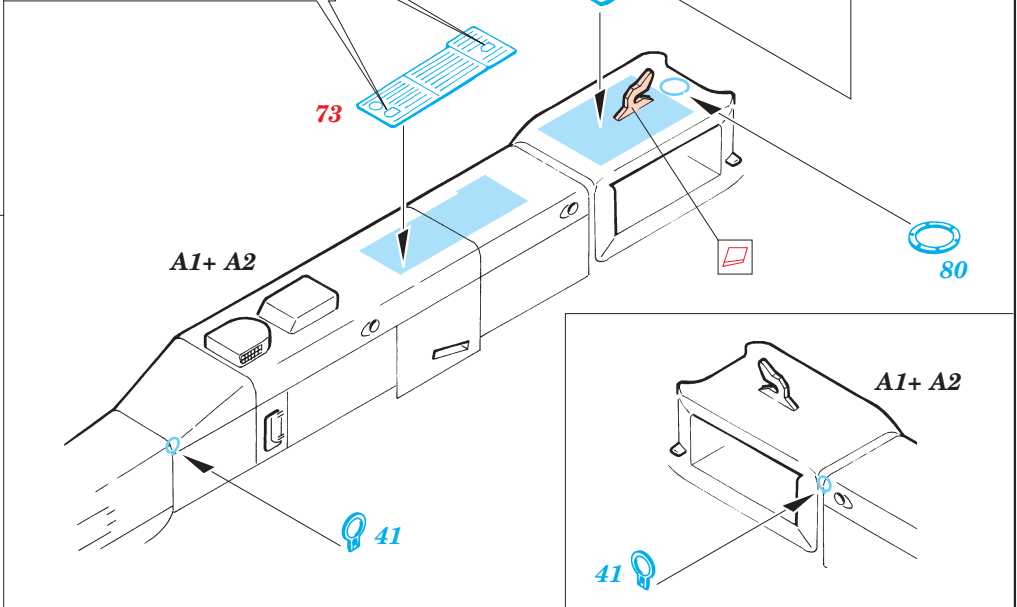
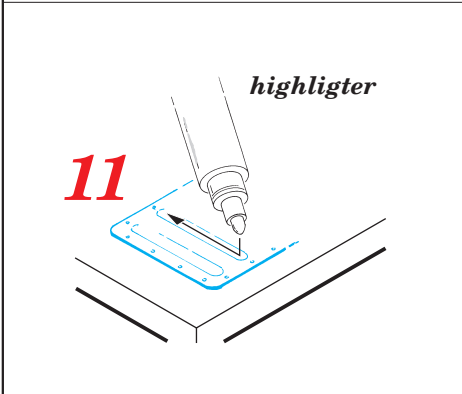
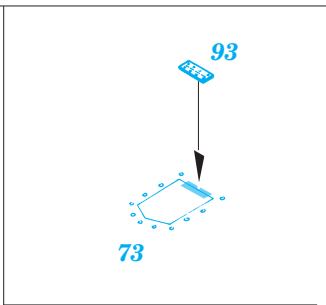
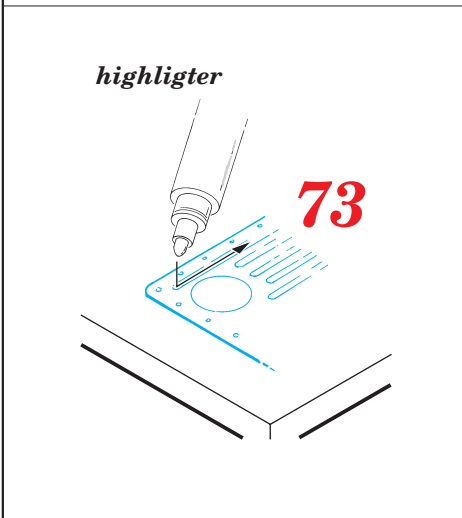
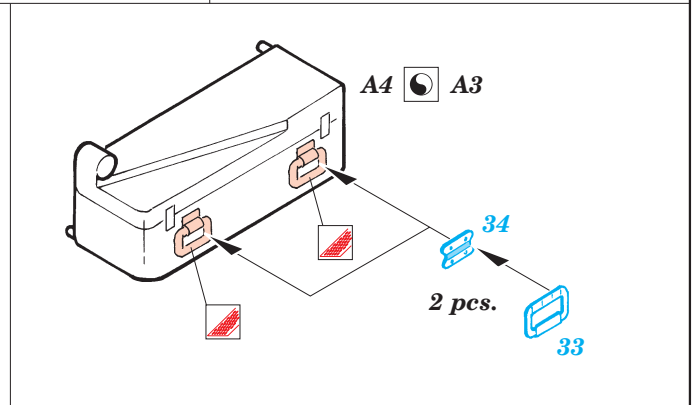
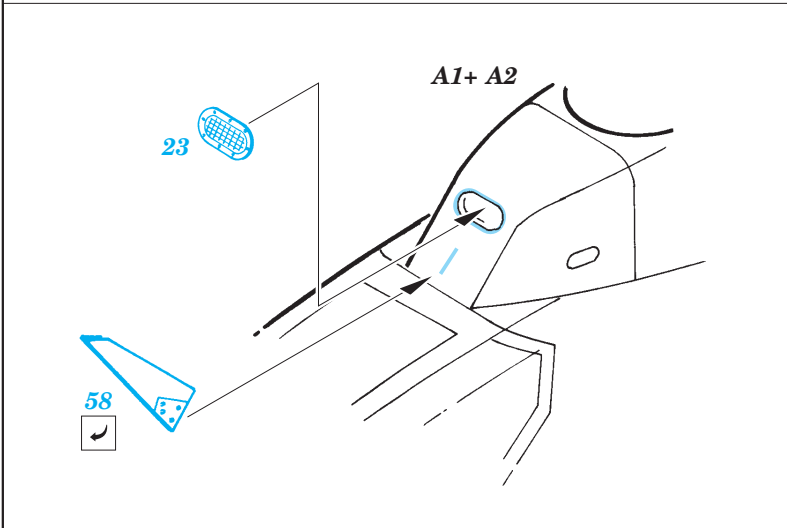
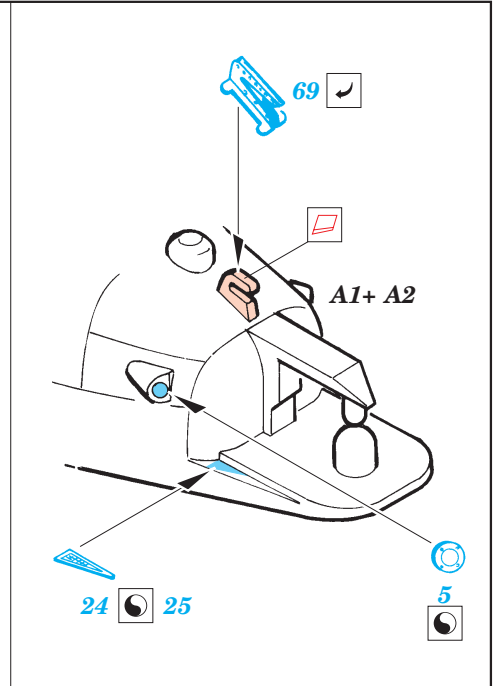
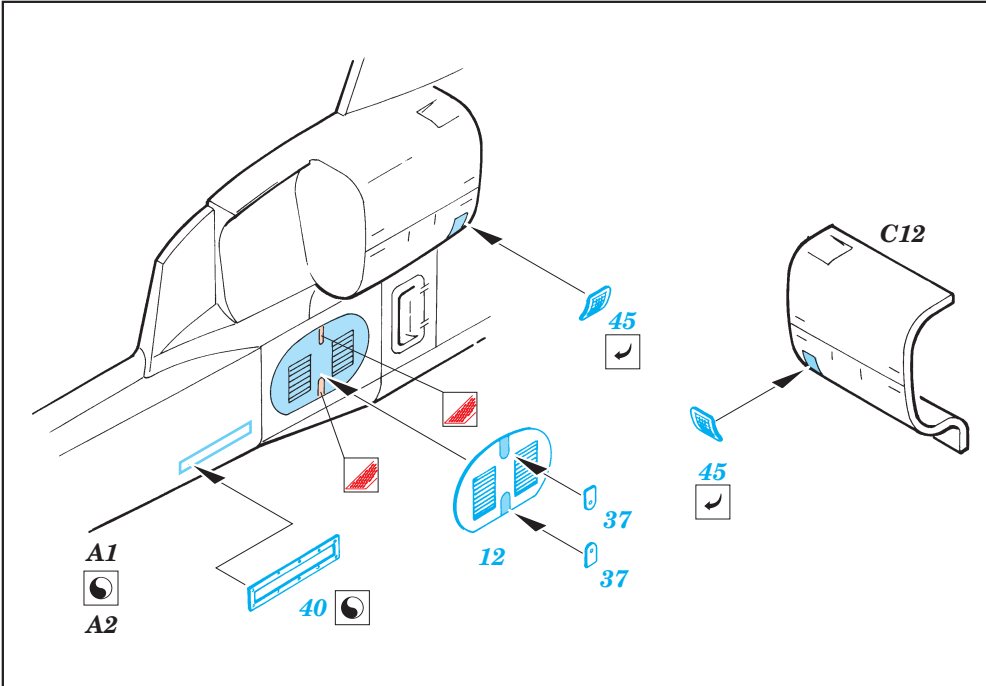
### REMOVED FROM FUSELAGE INSIDE



**REFERENCES:** Squadron/Signal Publ. - IN ACTION # 1168 - AH-1 Cobra  
 Squadron/Signal Publ. - Walk Around # 5529 - AH-1 Cobra  
 Militaria in detail - Modern Attack Helicopters  
 World Air Power Journal - # 40/ 2000  
 HPM - # 9/ 1994; HPM - # 3/ 1997; HPM - # 4/ 1997

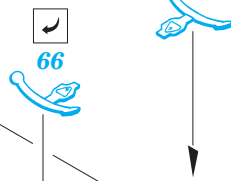
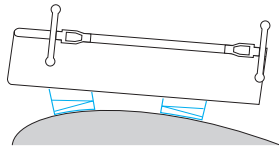
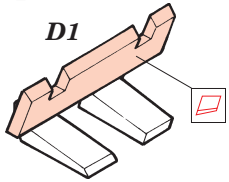




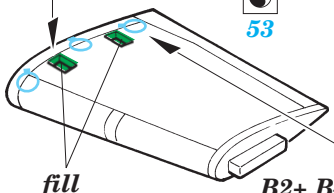
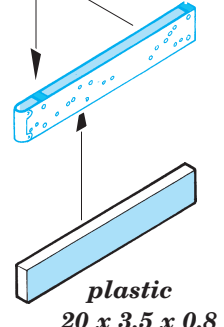


2 pcs.

D1

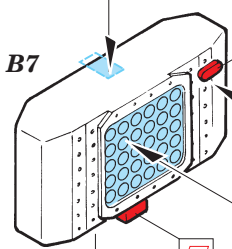


- 50
- 49
- 51
- 52
- 53
- 54

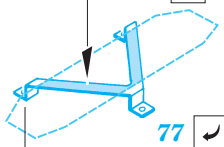


B2+ B4  
B3+ B5  
41 3 pcs.

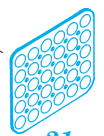
B6+ B7



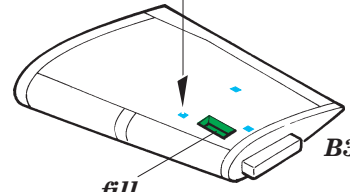
Ø - 0,5mm  
l - 0,4mm  
plastic



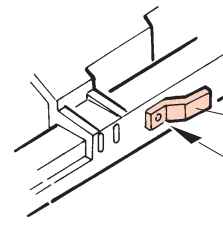
78



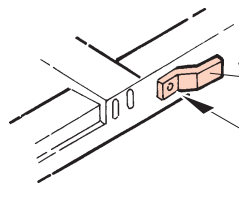
?



B3+ B5  
B2+ B4



D8 2 pcs.



D11 2 pcs.



wire  
Ø - 0,25mm  
l - 0,5mm



C15



Ø - 0,5mm  
l - 8,5mm  
wire

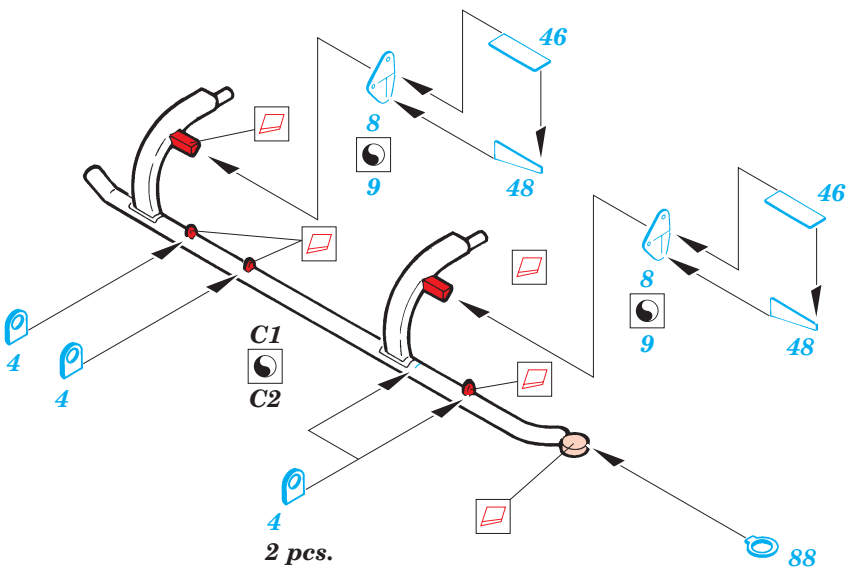
C13



F4



38



2 pcs.

