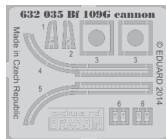
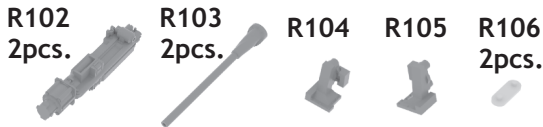
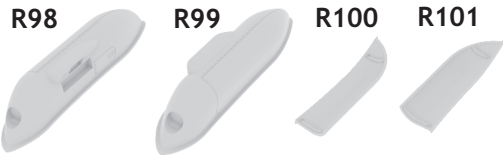


# 632 035 Bf 109G cannon pods

For Revell kit - pro stavebnici Revell



1/32 scale



## COLOURS

GSI Creos (GUNZE)		Mr.METAL COLOR	
AQUEOUS	Mr.COLOR	Mr.METAL COLOR	
H 12	C 33	MC214	DARK IRON
H 70	C 60		
	RLM02 GRAY		

This product contains metal and resin detail parts for upgrading scale plastic models. When selecting this set make sure that it is for the kit mentioned in product name as these sets are made specifically for that kit. When upgrading the model some cutting or corrections may be necessary for parts to fit accurately. **WARNING!** This set contains small and sharp parts. Work carefully in a ventilated and well-lit room. Safety glasses are recommended. This product is not suitable for children below 14 years of age.

Tento výrobek obsahuje leptané a odlévané detaily pro úpravu a vylepšení plastického modelu. Při výběru sady kovových detailů zkontrolujte, zda je určena pro model, který chcete upravit. Model, pro který je sada určena, je uveden v názvu výrobku. Pro přesnou aplikaci kovových a odlévaných dílů může být zapotřebí upravit díly upravovaného modelu. **POZOR!** Sada obsahuje malé ostré díly. Pracujte ve větrané a dobře osvětlené místnosti. Doporučujeme použití ochranných brýlí. Tento výrobek není vhodný pro děti mladší 14 let.

**eduard**

435 21 Obrnice 170  
Czech Republic

www.eduard.com

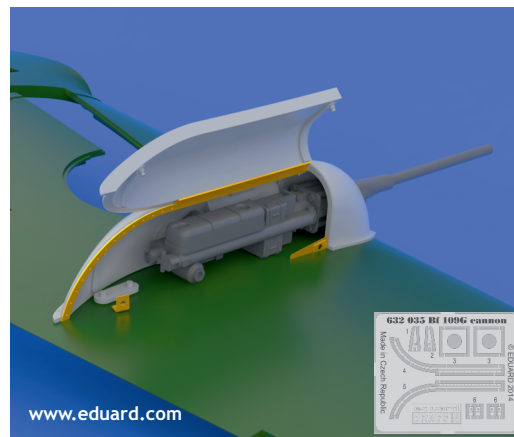


# 632 035 Bf 109G cannon pods

For Revell kit - pro stavebnici Revell

1/32

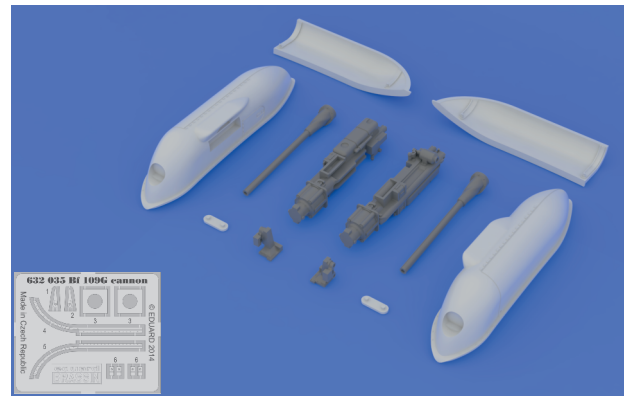
**BRASSIN**



**BRASSIN**

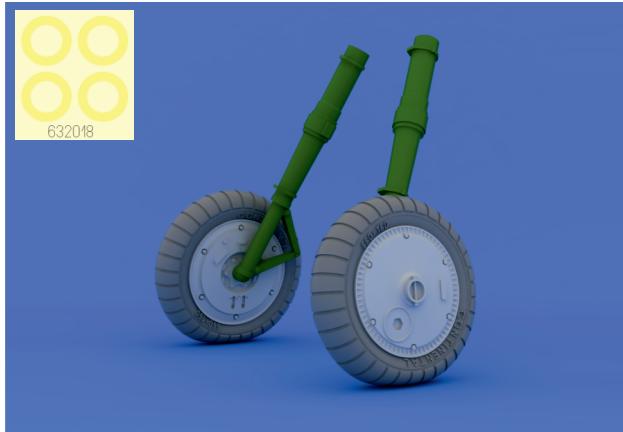
www.eduard.com

**eduard**



**BEST BRASS RESIN AROUND!**

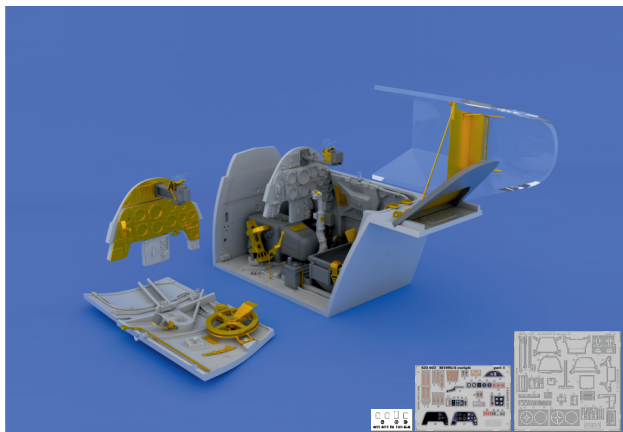
632 018 Bf 109G-6 wheels



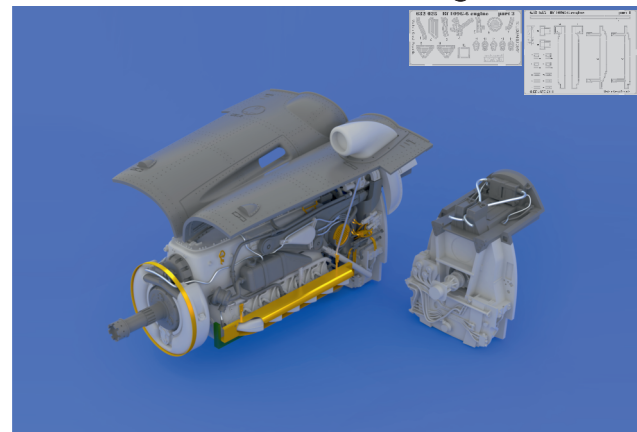
632 021 Bf 109G-6 undercarriage legs BRONZE



632 022 Bf 109G-6 cockpit



632 025 Bf 109G-6 engine



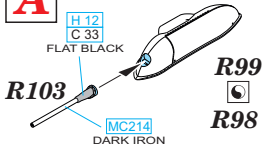
BRASSIN

BRASSIN

 SYMMETRICAL ASSEMBLY  
SYMETRICKÁ MONTÁŽ

- |   |   |
|---|---|
|  REMOVE<br>ODSTRANIT        |  BEND<br>OHNOUT       |
|  GRIND<br>OBROUSIT         |  OPTION<br>VOLBA     |
|  DRILL HOLE<br>VRTAT OTVOR |  REPLACE<br>NAHRADIT |

## **A** CLOSED VERSION

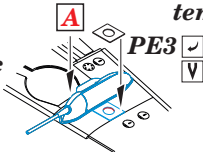


R99  
R98

**V** SCRIBE THE PANEL AND HOLES  
RYTI

**!** DO NOT GLUE  
template

plastic  
C84  
C92



 = 

## OPEN VERSION



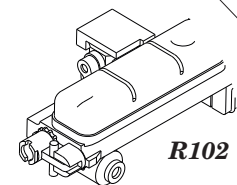
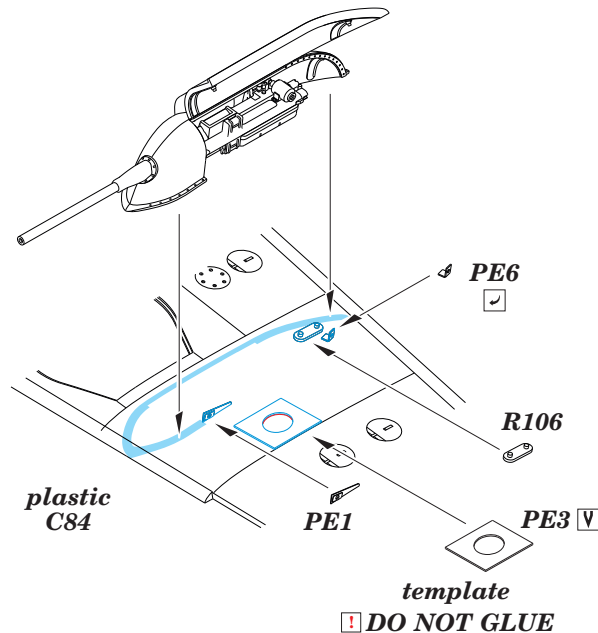
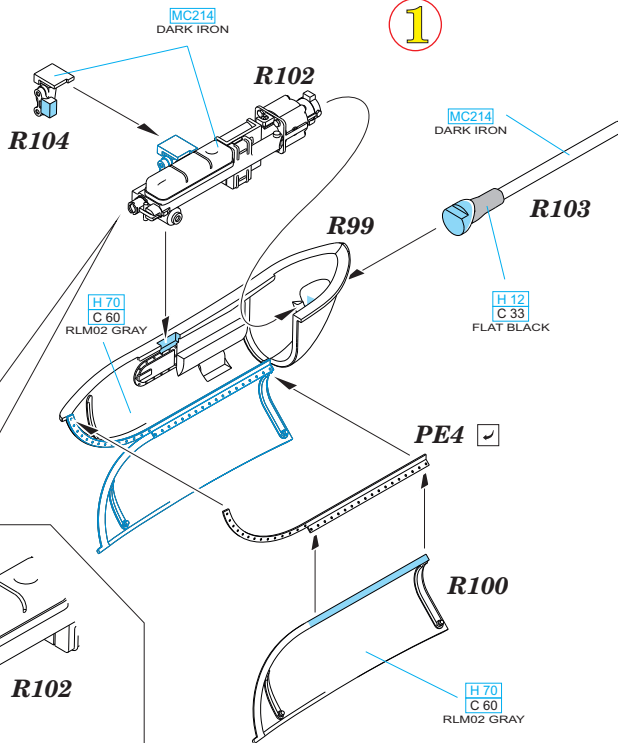
R99  R98

## RIGHT WING

**V** SCRIBE THE PANEL AND HOLES  
RYTI

**1**

**2**



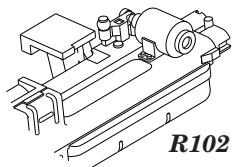
R102

**CORRECT POSITION**

**LEFT WING**

**3**

**CORRECT POSITION**



**R102**

**V** SCRIBE THE PANEL AND HOLES RYTI

**4**

