

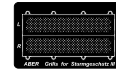
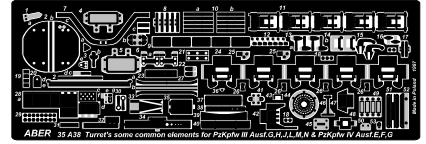
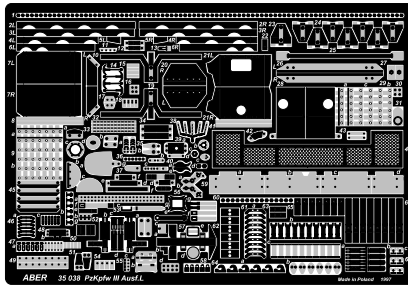
PANZER III Ausf.L

1/35 scale update fit to Tamiya model

ABER® 35 038

WWW.ABER.NET.PL

Made in Poland © 1997



WARNING
Any unauthorized copying, producing and reproducing of ABER company products, or any part thereof, is strictly prohibited and any such action establishes liability for a civil action and may give rise to criminal prosecution.

Please note that, for purpose of improvement ABER sets designs are subjects to change without notice. Proszę mieć na uwadze fakt, że zestawy ABER mogą ulec zmianie ze względu na ulepszenia, bez powiadomienia.

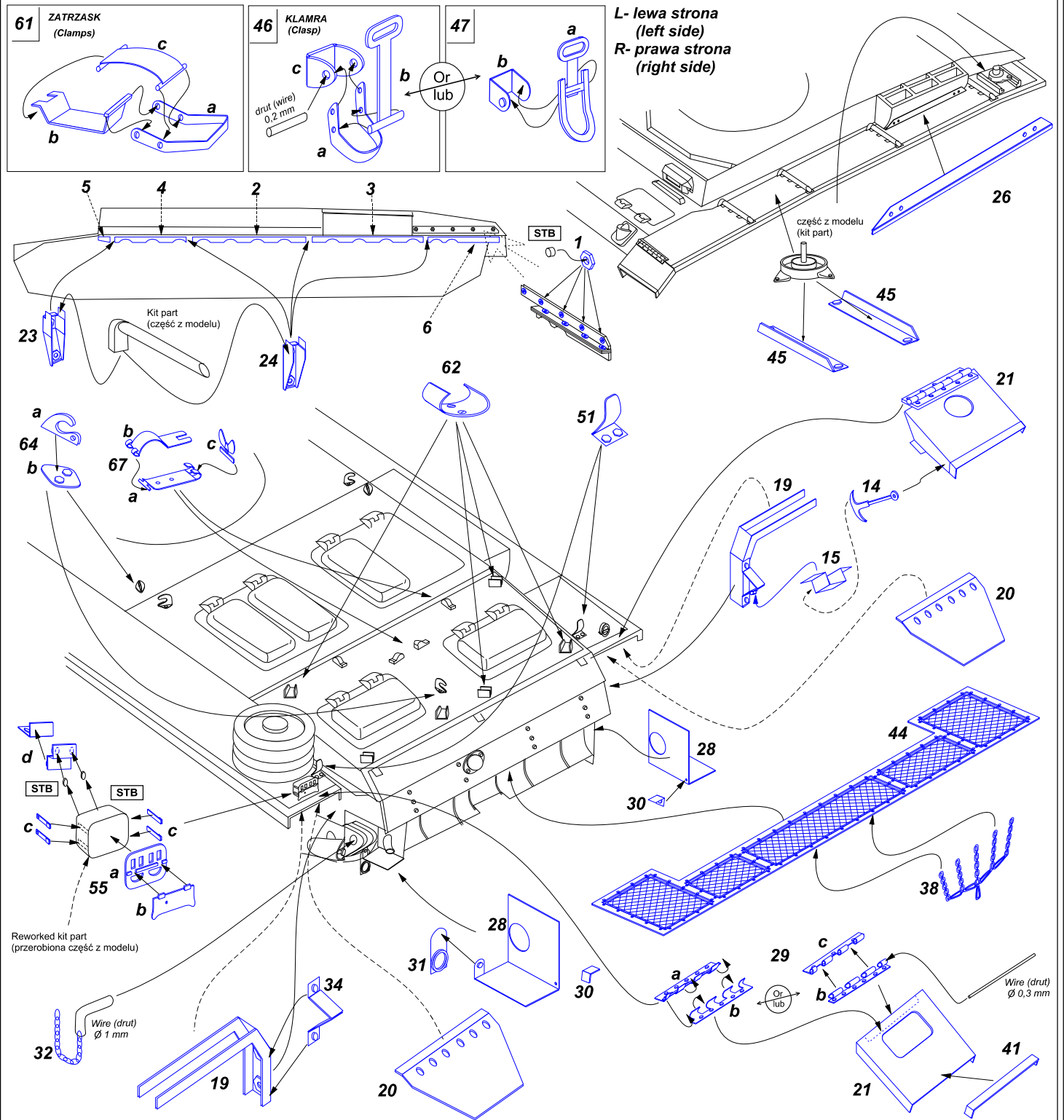
Use Cyanoacryl glue

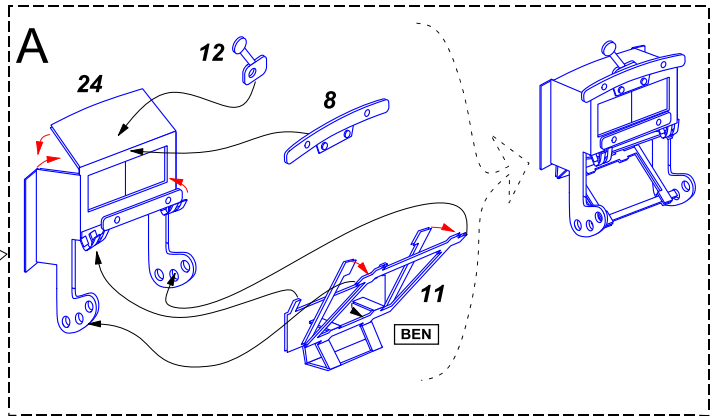
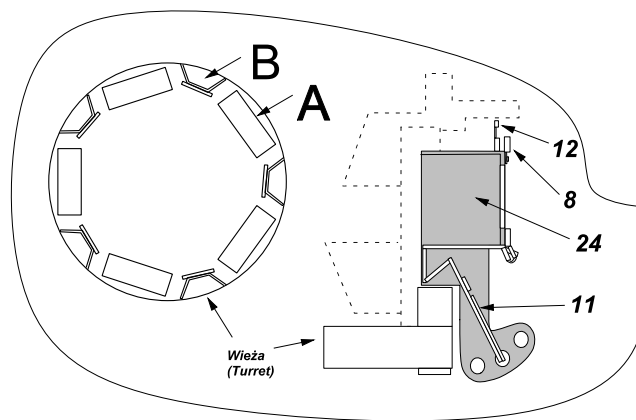
Kleić klejami cyjanoakrylowymi

We advise that better method to join metal to metal is soldering. Use ABER soldering solution AF20 (doradzamy łączenie części metalowych za pomocą lutowni. Zastosuj nasz topnik AF20)

OSTRZEŻENIE

Jakiegolwiek kopiowanie, produkowanie i reprodukcja wyrobów firmy ABER bez zezwolenia, w całości lub części jest surowo zabronione. Powyższe działania powodują powstanie odpowiedzialności cywilnej oraz mogą spowodować wszczęcie postępowania karnego.

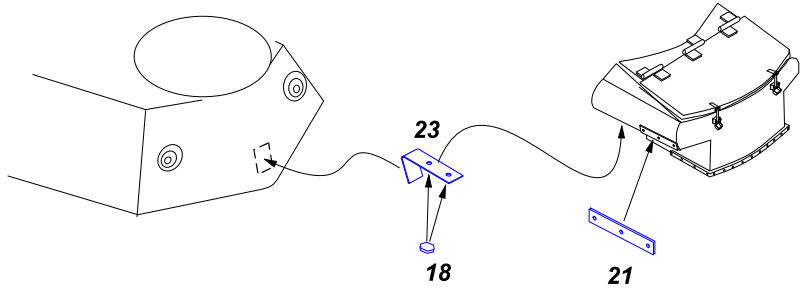
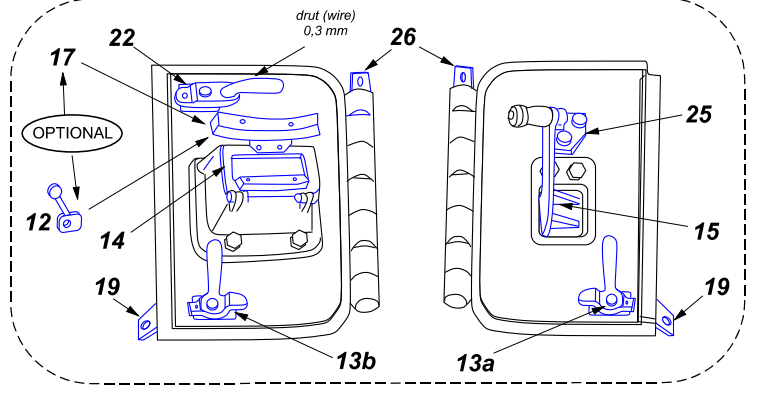
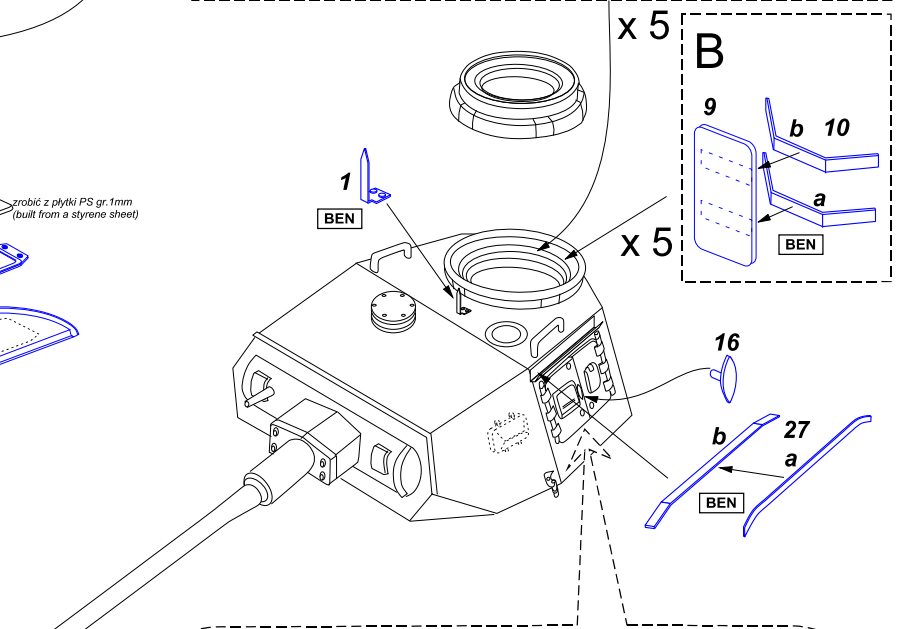
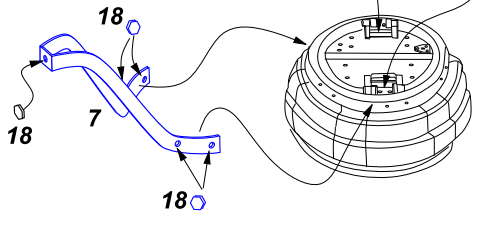
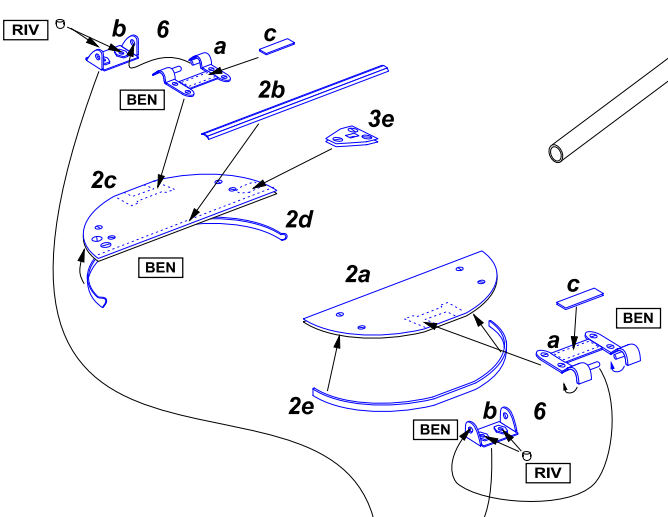
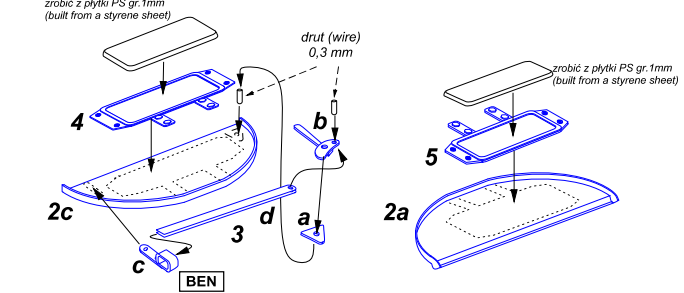




zrobić z płytki PS gr. 1mm
(built from a styrene sheet)

drut (wire)
0,3 mm

zrobić z płytki PS gr. 1mm
(built from a styrene sheet)



Separately sold (oddzielnie w sprzedaży):
 -35 A14 Fenders for PzKpfw III, Sturmgeschutz III (for all models)
 -35 A27 Covering for fenders (PzKpfw III, Sturmgeschutz III)[for all models]
 -35 A52 Rings for Pz.Kpfw.III and Stug.III Road Wheels
 -35 A104 Turret stowage bin for Pz.Kpfw. III
 -35 L-31 German 50 mm KwK 39 L/60 Pz.Kpfw.III,Ausf.J late, L, M Barrel

**Some interior parts of turret
(niektóre wewnętrzne części wieży)**

