

eduard

LIMITED EDITION 1/48



STŘÍBRNÉ ŠÍPY

1187 - NAV1

ATTENTION



UPOZORNĚNÍ



ACHTUNG



ATTENTION



注意



Carefully read instruction sheet before assembling. When you use glue or paint, do not use near open flame and use in well ventilated room. Keep out of reach of small children. Children must not be allowed to suck any part, or pull vinyl bag over the head.



Před započatím stavby si pečlivě prostudujte stavební návod. Při používání barev a lepidel pracujte v dobře větrané místnosti. Lepidla ani barvy nepoužívejte v blízkosti otevřeného ohně. Model není určen malým dětem, mohlo by dojít k požití drobných dílů.

INSTRUCTION SIGNS * INSTR. SYMBOLS * INSTRUKTION SINNBILDEN * SYMBOLES * 記号の説明

OPTIONAL
VOLBABEND
OHNOUTOPEN HOLE
VYVRTAT OTVORSYMMETRICAL ASSEMBLY
SYMETRICKÁ MONTÁŽREMOVE
ODŘÍZNOUTREVERSE SIDE
OTOČITAPPLY EDUARD MASK
AND PAINT
POUŽÍT EDUARD MASK
NABARVIT

PARTS



DÍLY



TEILE



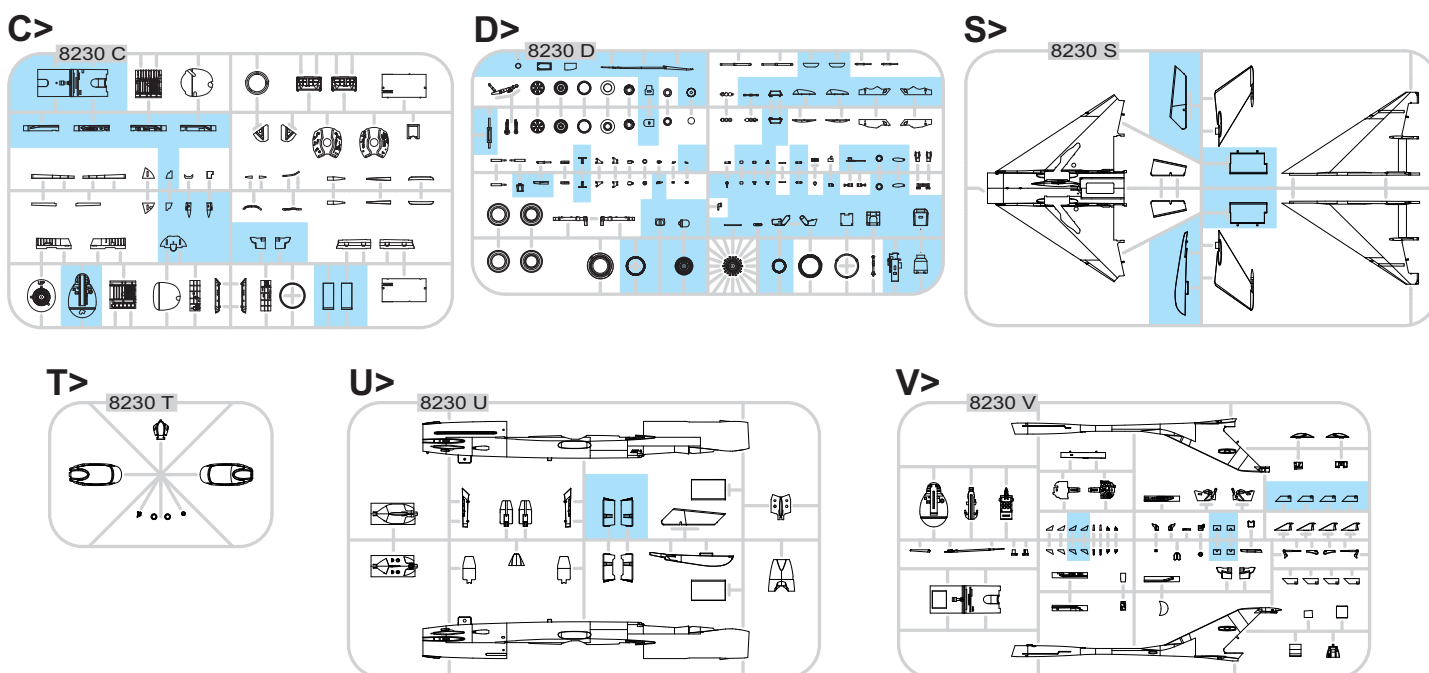
PIÈCES



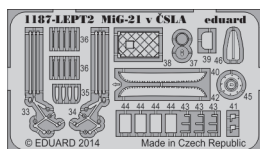
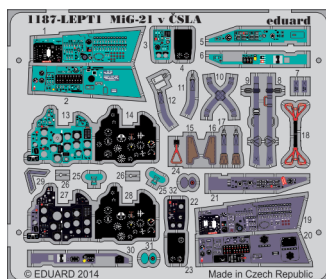
部品

MiG-21PF

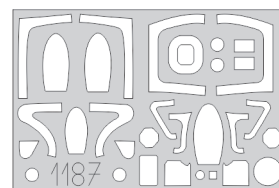
PLASTIC PARTS



PE - PHOTO ETCHED DETAIL PARTS



eduard
MASK



-Parts not for use. -Teile werden nicht verwendet. -Pièces à ne pas utiliser. -Tyto díly nepoužívejte při stavbě. - 使用しない部品

COLOURS



BARVY



FARBEN



PEINTURE

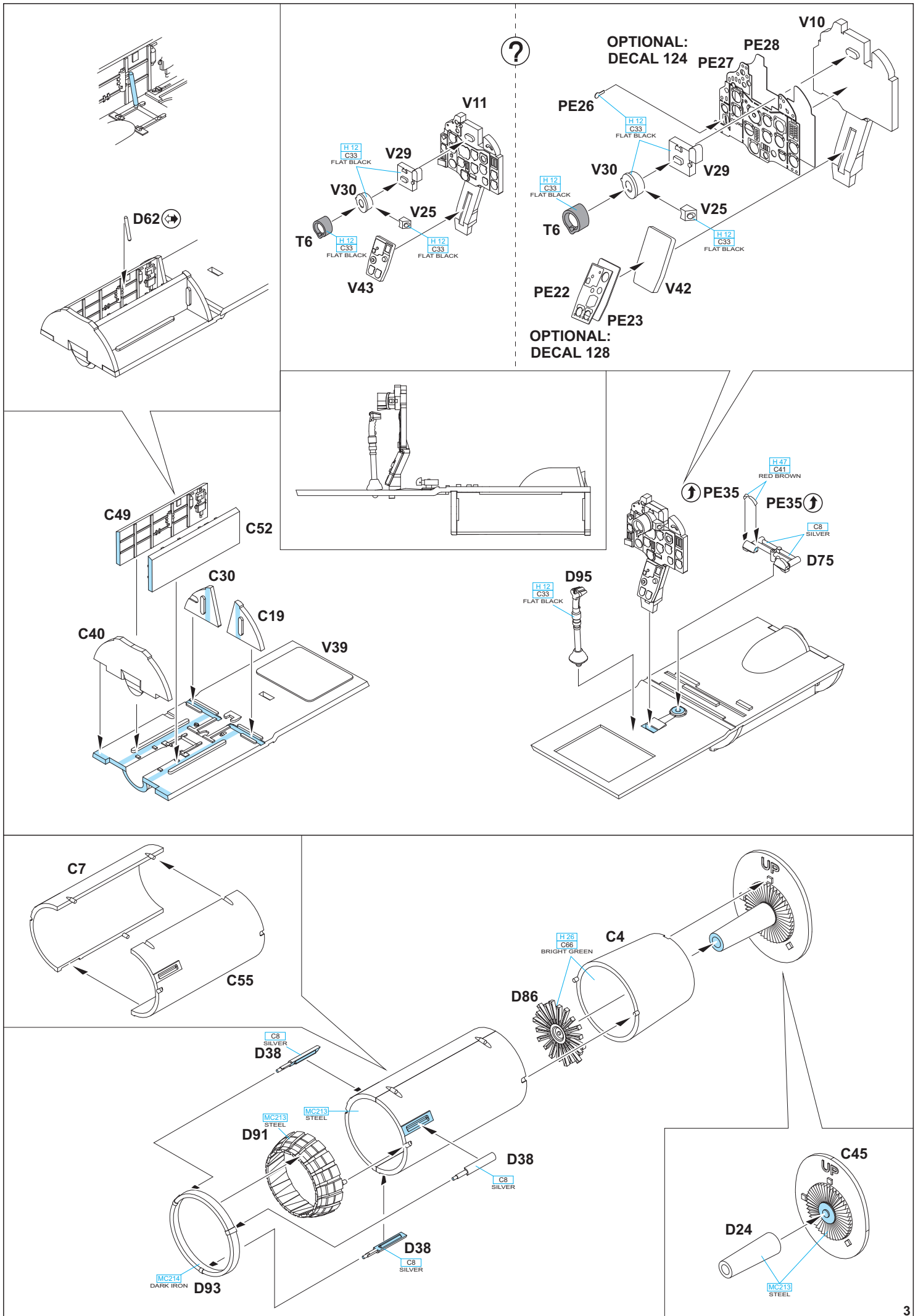


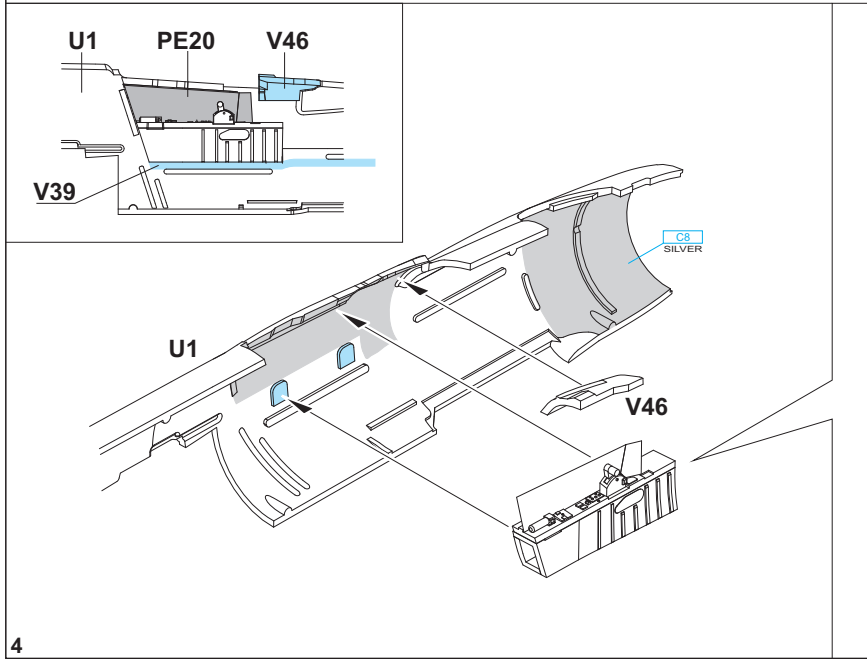
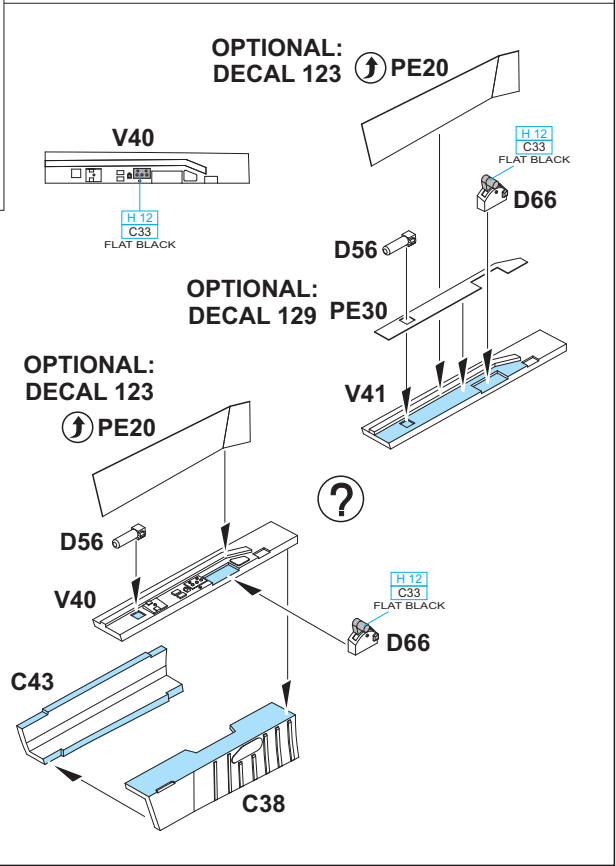
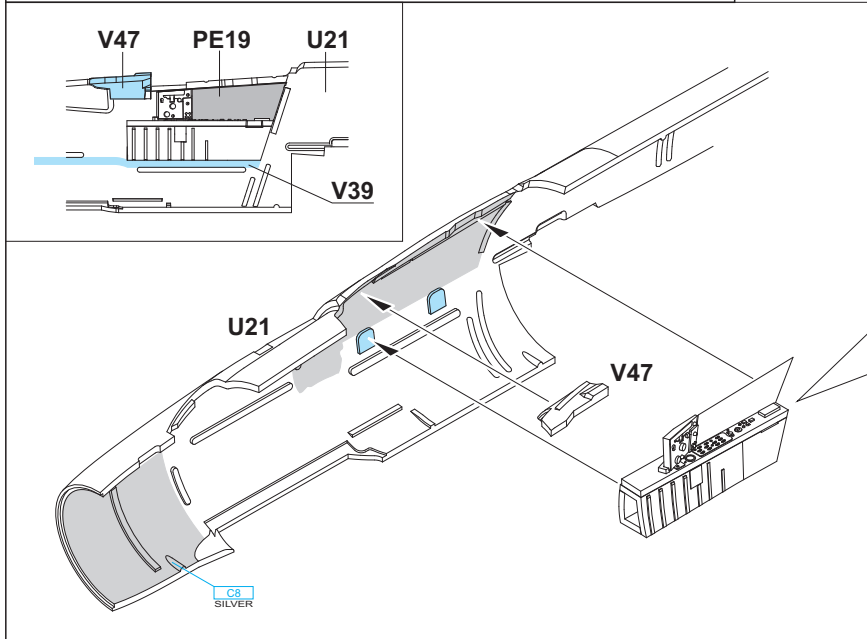
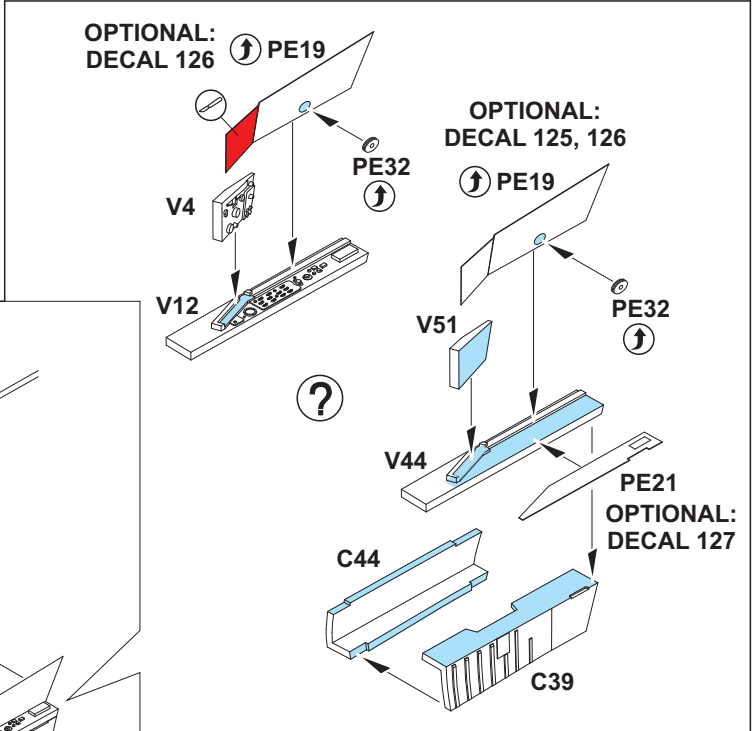
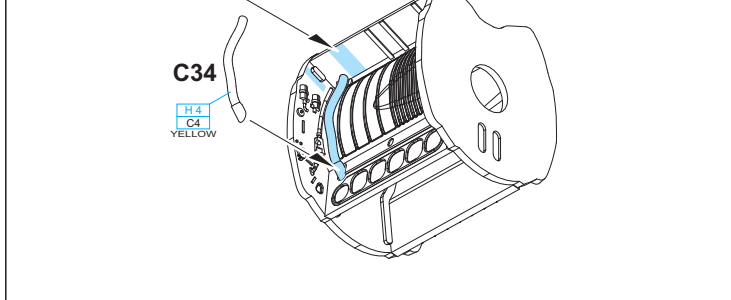
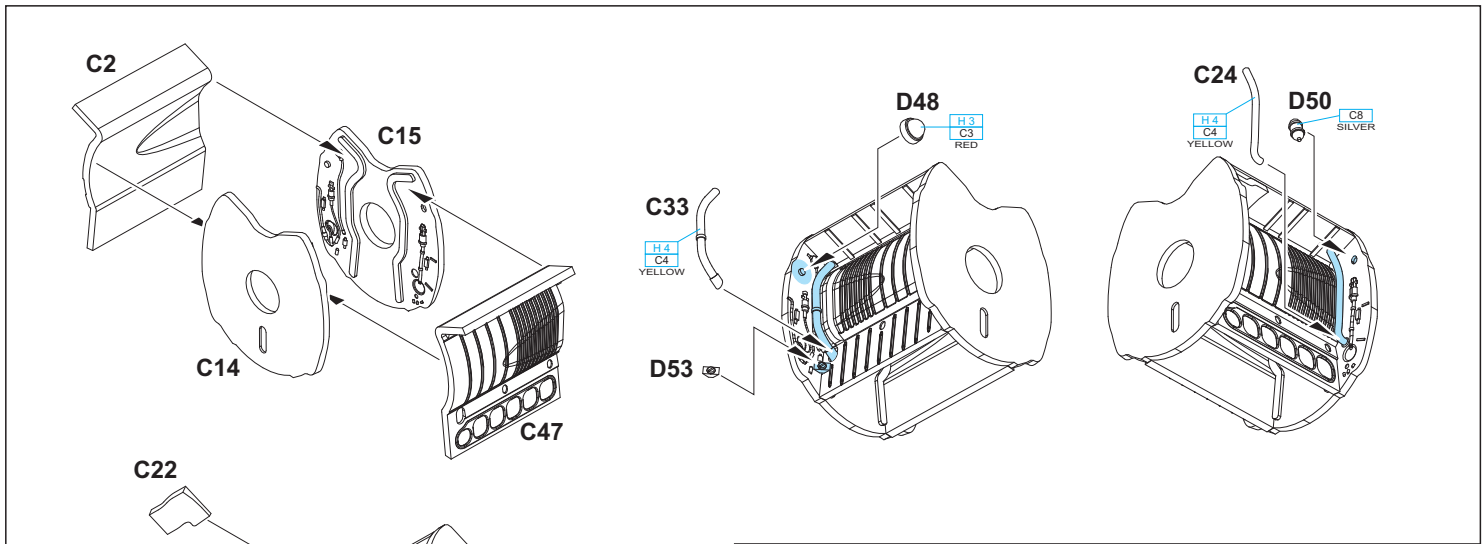
色

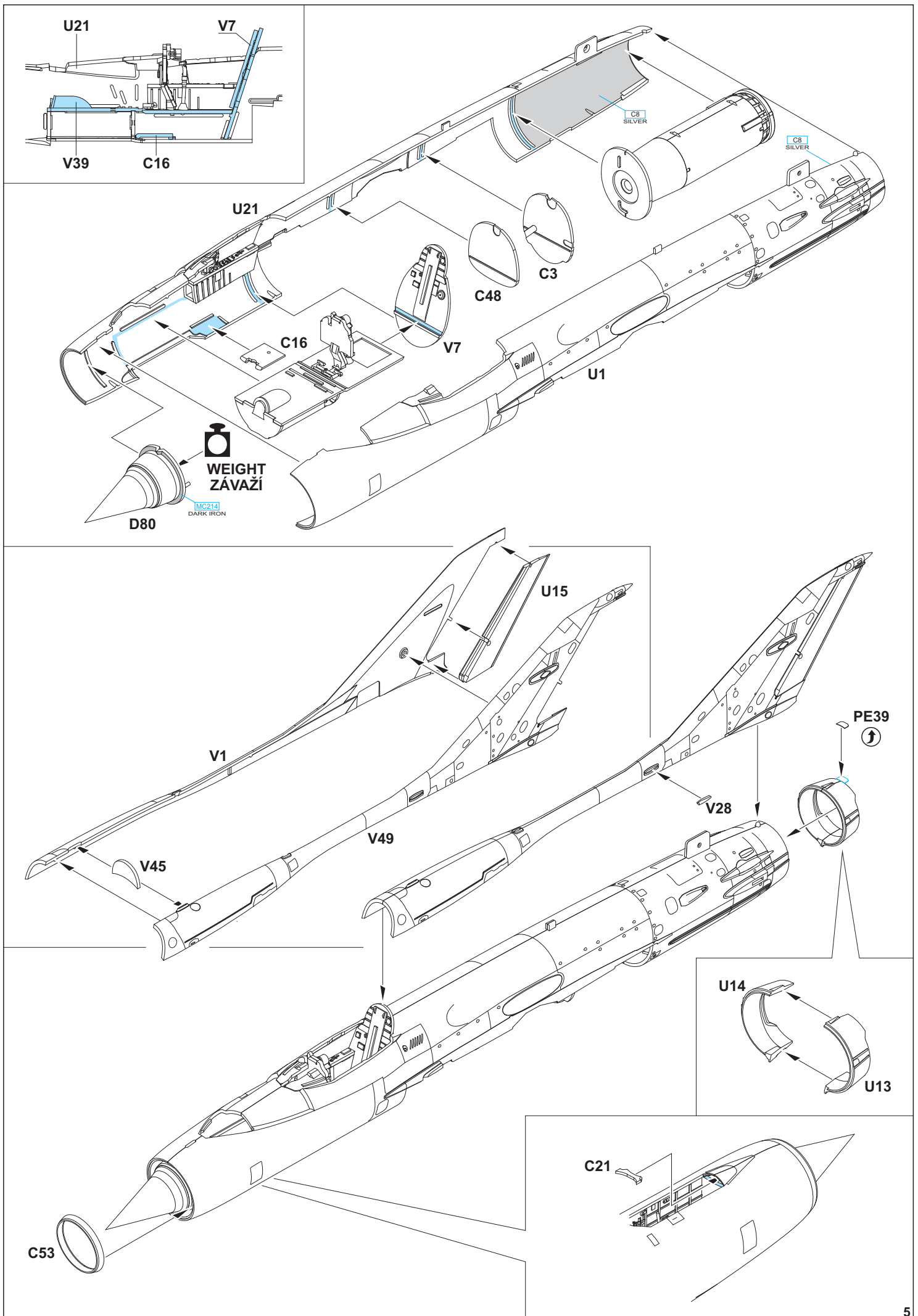
GSI Creos (GUNZE)		
AQUEOUS	Mr.COLOR	
H 1	C1	WHITE
H 2	C2	BLACK
H 3	C3	RED
H 4	C4	YELLOW
H 5	C5	BLUE
H 12	C33	FLAT BLACK
H 26	C66	BRIGHT GREEN
H 47	C41	RED BROWN
H 51	C11	LIGHT GRAY

AQUEOUS	Mr.COLOR	
H 53	C13	NEUTRAL GRAY
H 77	C137	TIRE BLACK
H 84	C42	MAHOGANY
H 90	C47	CLEAR RED
H 94	C138	CLEAR GREEN
H 308	C308	GRAY
H 312	C312	GREEN
H 324	C324	LIGHT GRAY
H 332	C332	LIGHT GRAY
H 417	C117	LIGHT BLUE

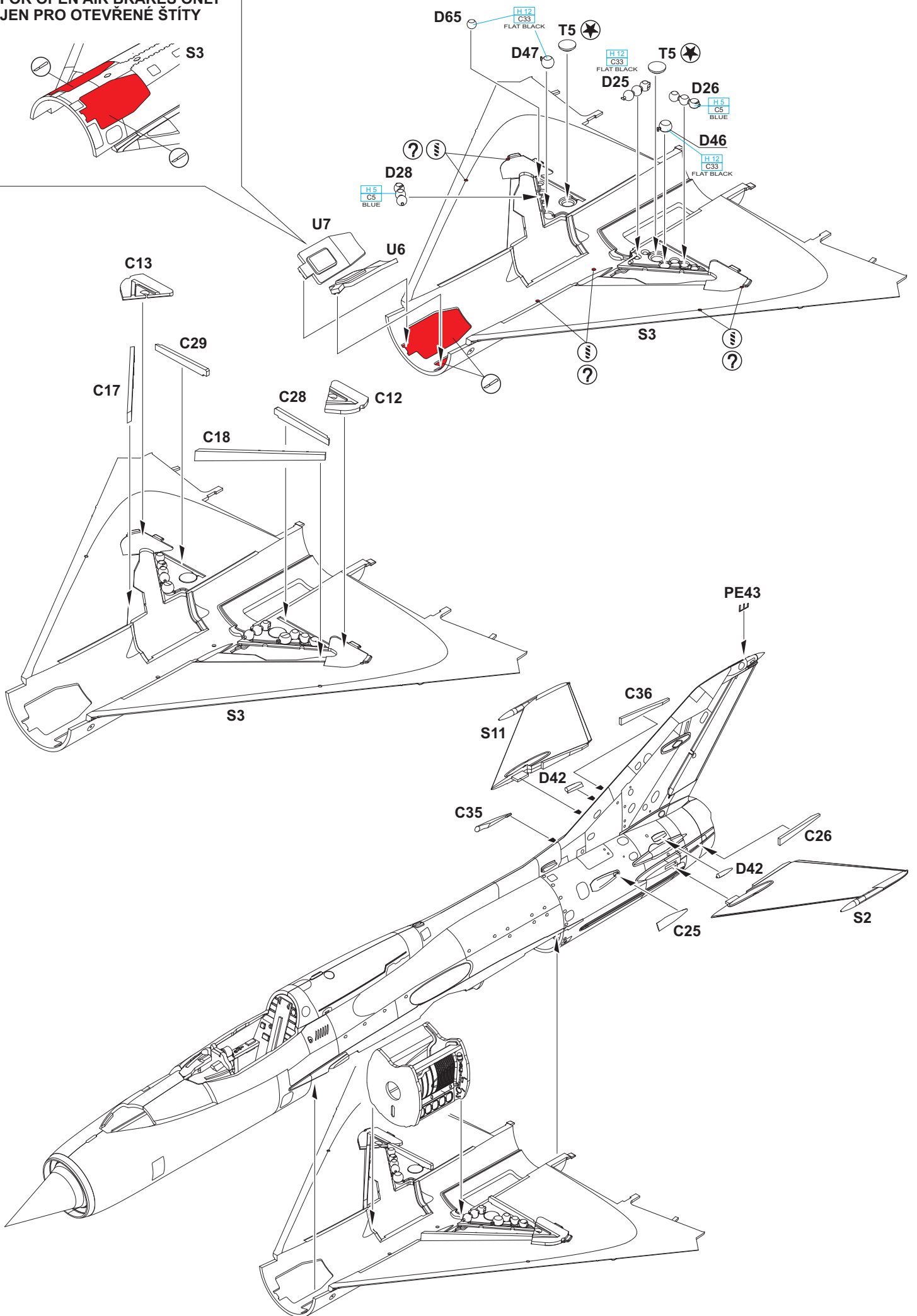
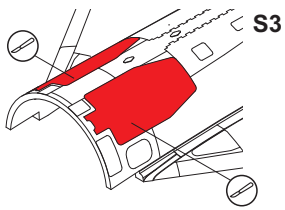
AQUEOUS	Mr.COLOR	
	C8	SILVER
	C34	SKY BLUE
	C80	COBALT BLUE
	C321	LIGHT BROWN
Mr.METAL COLOR		
	MC213	STAINLESS STEEL
	MC214	DARK IRON
Mr.COLOR SUPER METALLIC		
	SM01	UPER FINE SILVER
	SM06	CHROME SILVER

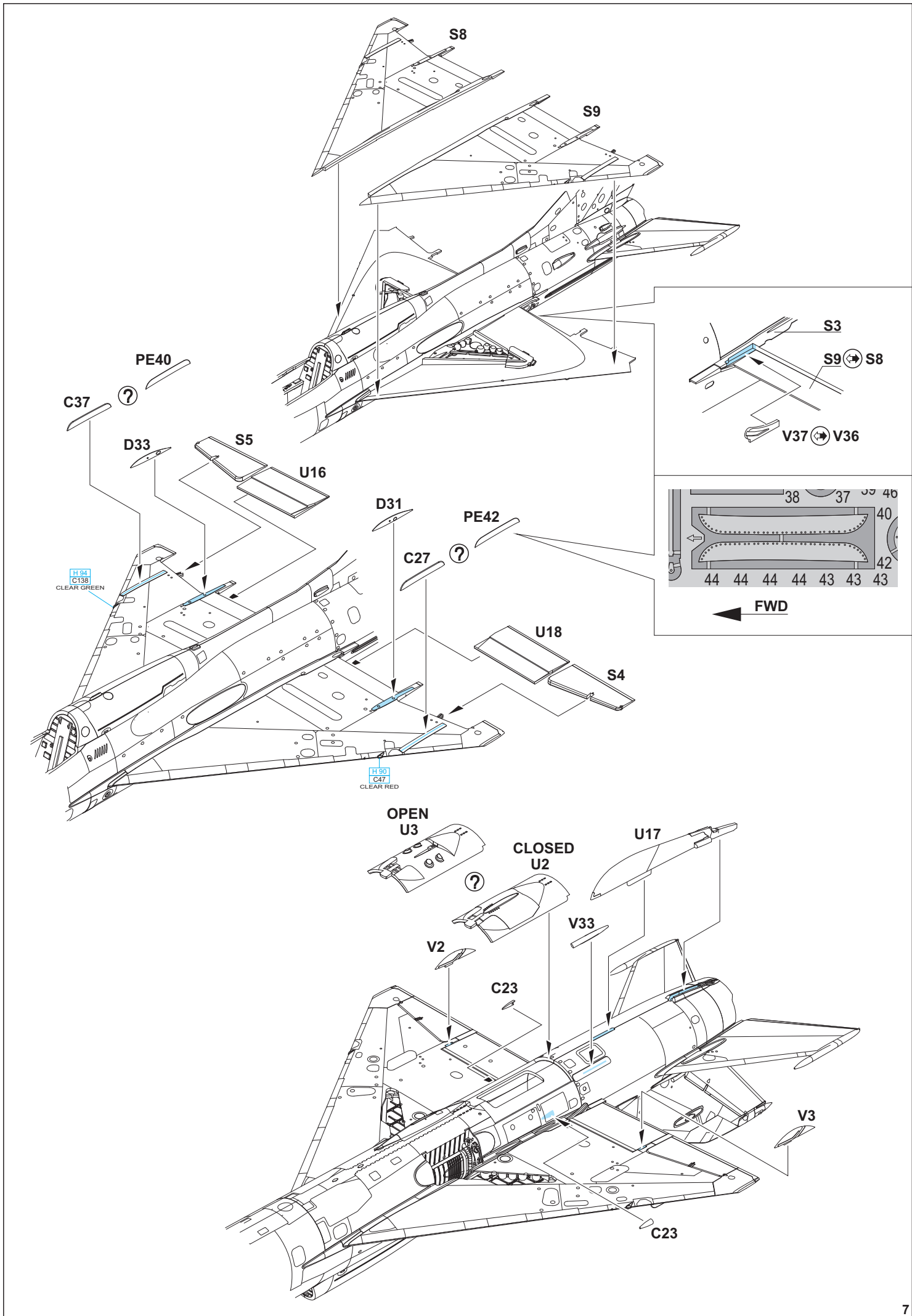




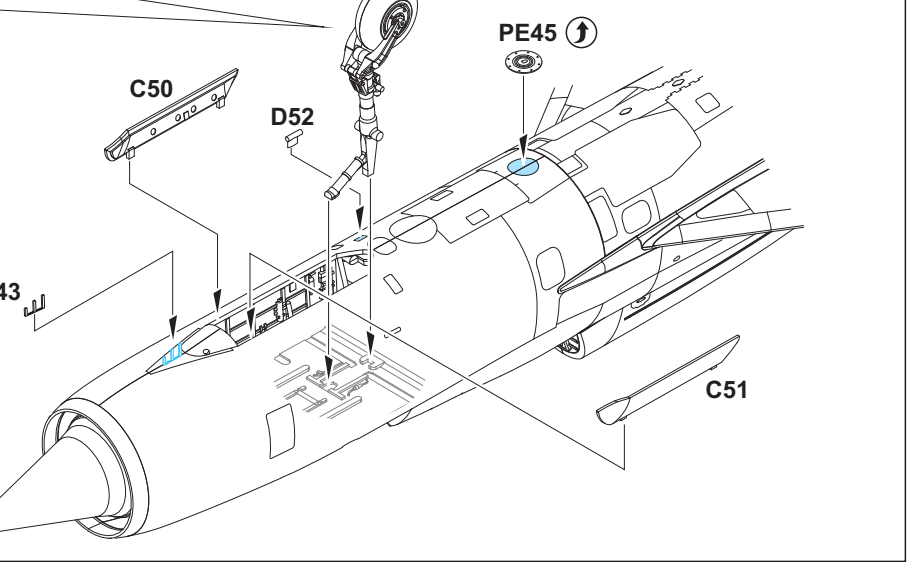
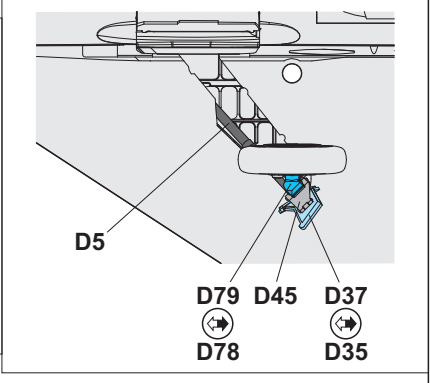
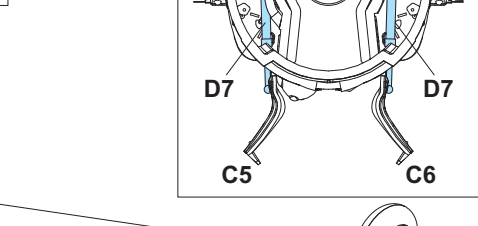
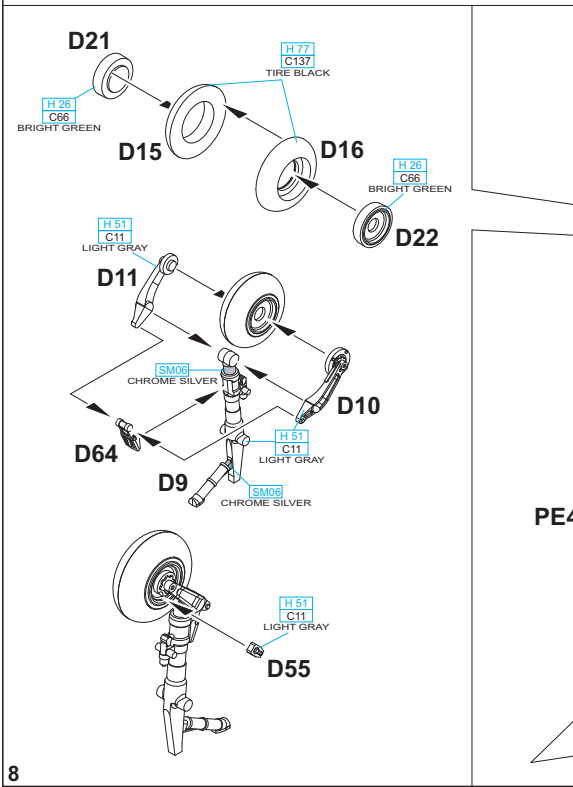
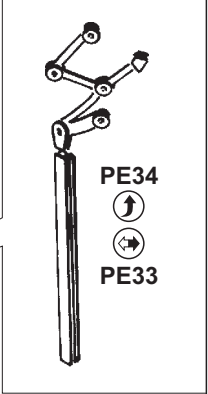
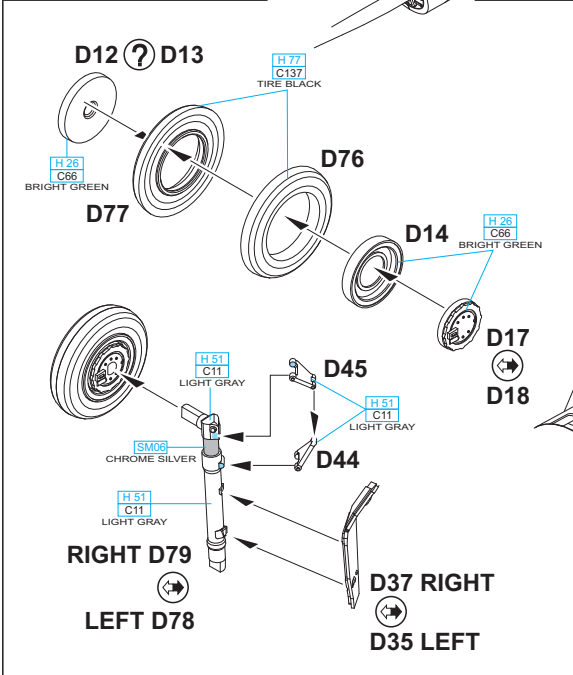
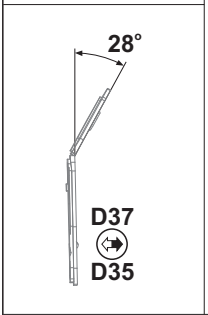
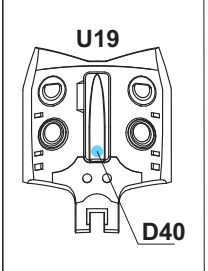


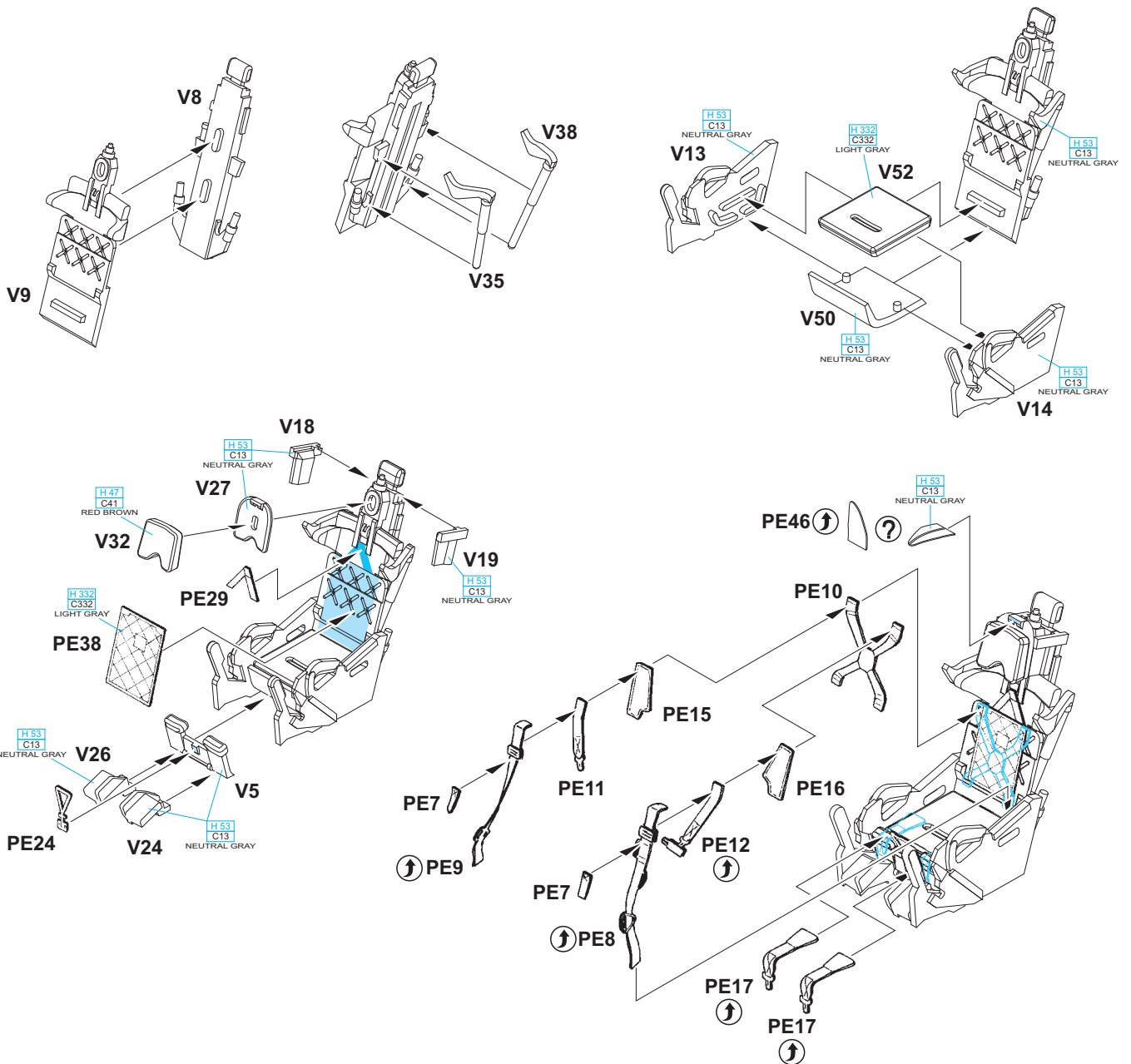
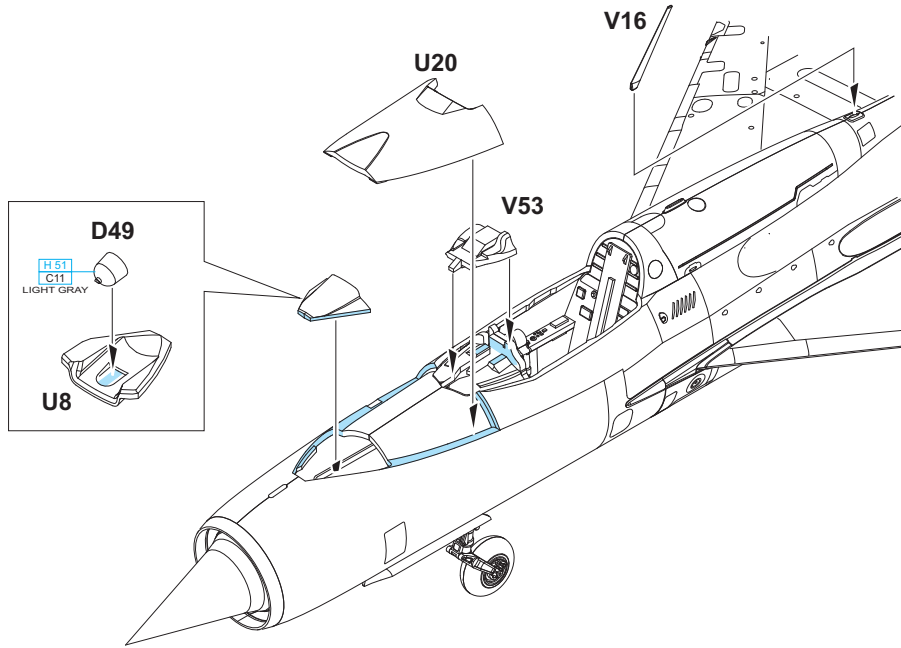
FOR OPEN AIR BRAKES ONLY
JEN PRO OTEVŘENÉ ŠTÍTY

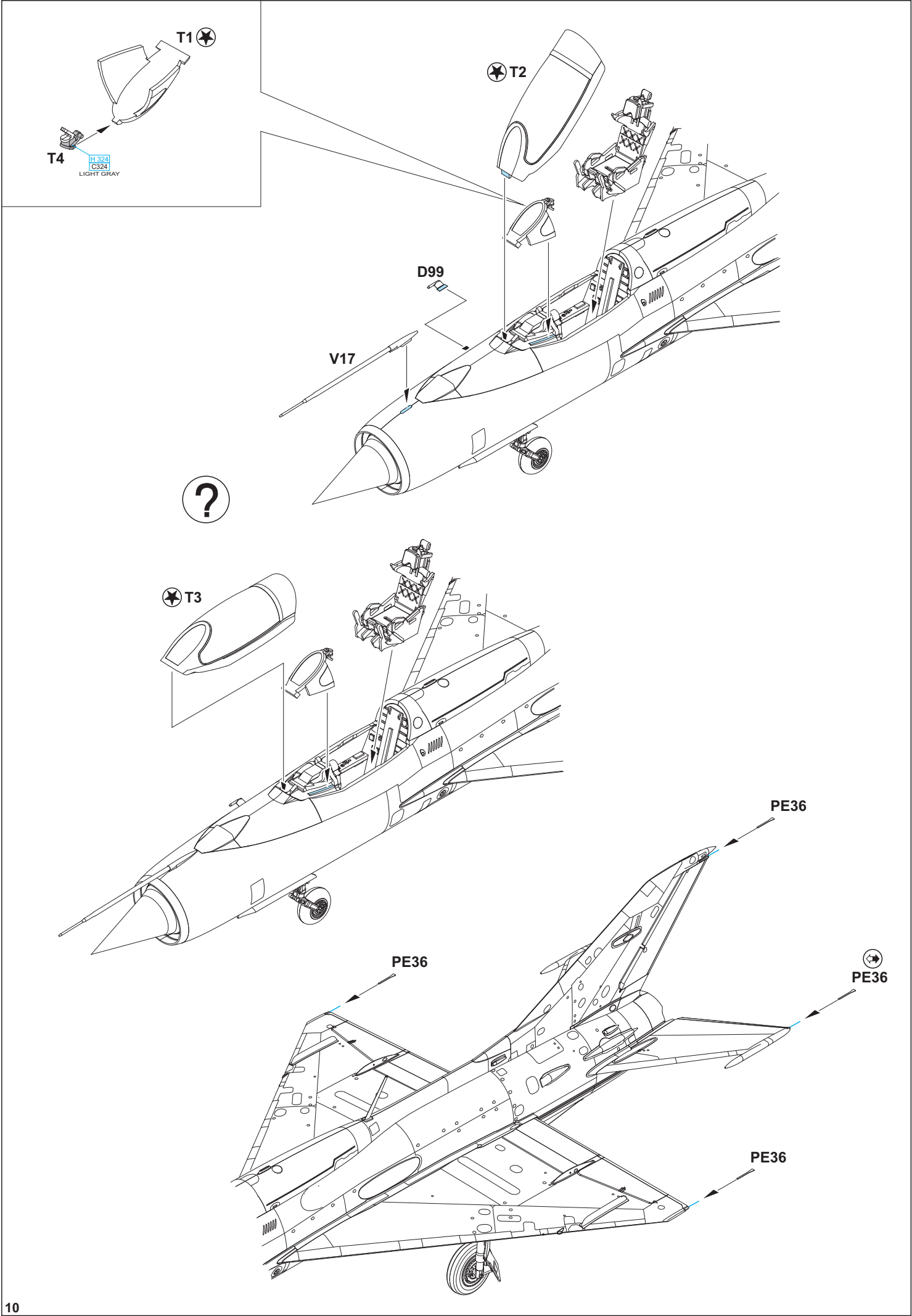




C4 YELLOW - MARKINGS 1, 2, 4, 6, 7, 9
 10% + 90%
 C4 YELLOW - MARKINGS 3, 5, 8, 10, 11
 C8 SILVER







?

T1
T4
H 324
C324
LIGHT GRAY

T2

D99

V17

T3

PE36

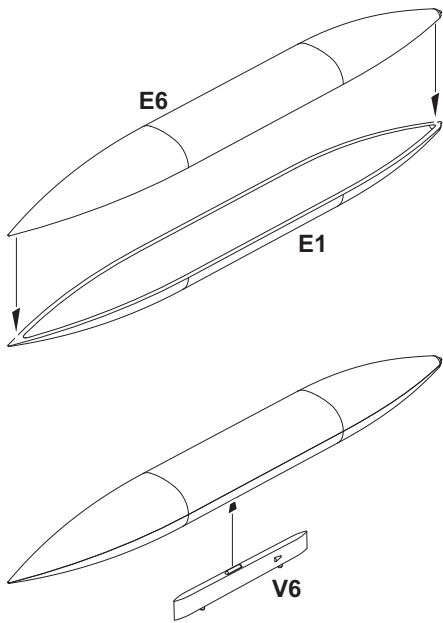
PE36

PE36

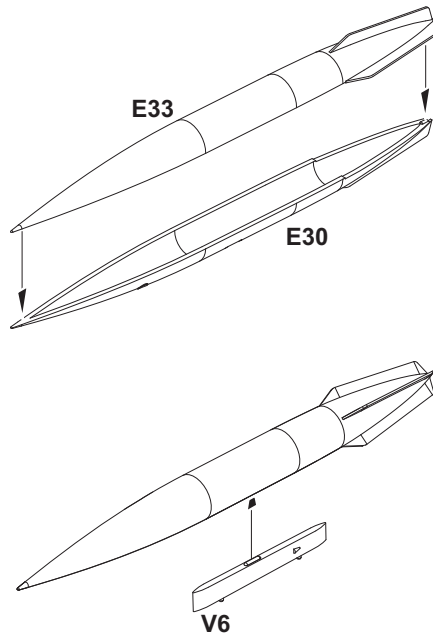
PE36

MISSILES AND FUEL TANKS NOT INCLUDED IN THE BOX. AVAILABLE SEPARATELY.
 PODVĚSNÁ VÝZBROJ A PALIVOVÉ NÁDRŽE NEJSOU SOUČÁSTÍ STAVEBNICE. LZE DOKOUPIT VZLÁŠŤ.

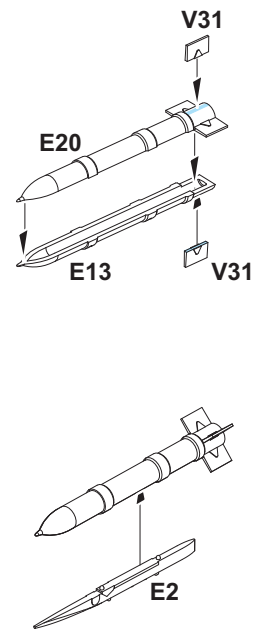
EXTERNAL FUEL TANK 800I
 PŘÍDAVNÁ NÁDRŽ 800I



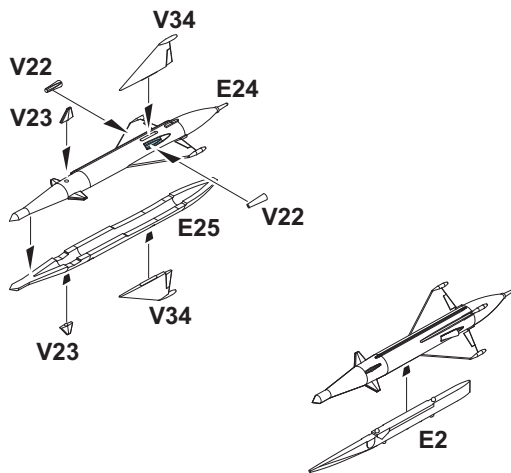
EXTERNAL FUEL TANK 490I
 PŘÍDAVNÁ NÁDRŽ 490I



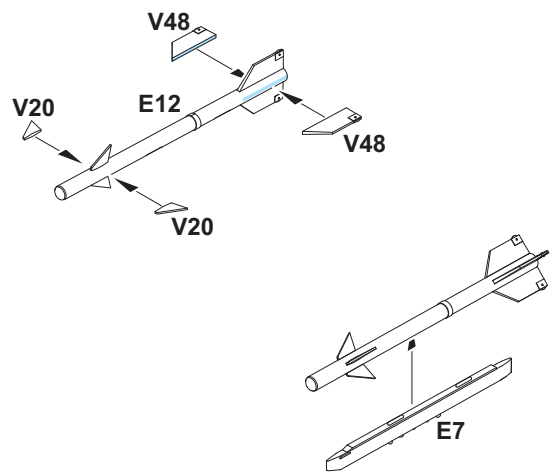
S-24
 2 pcs.



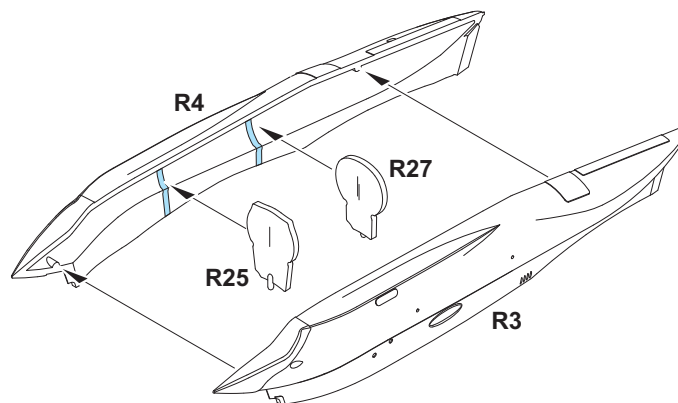
RS-2US
 2 pcs.

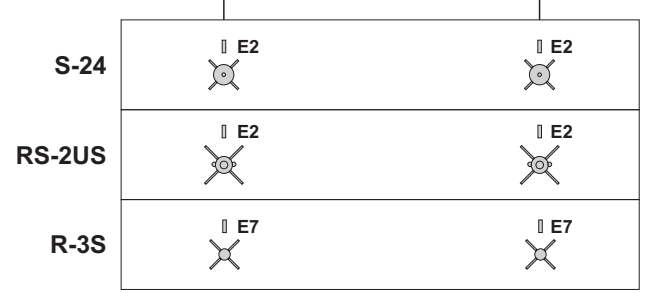
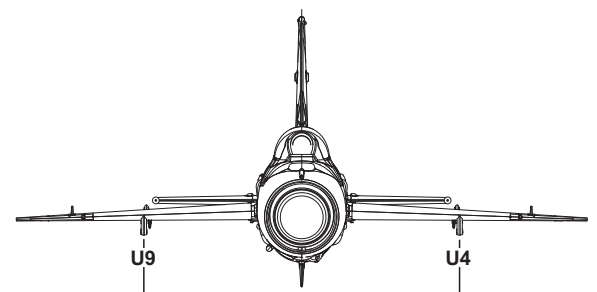
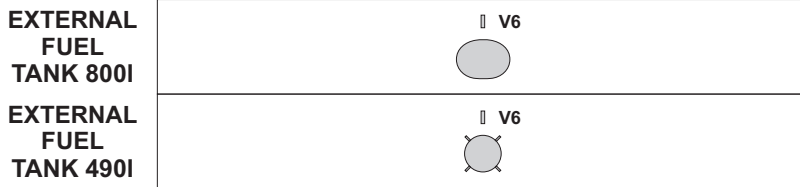
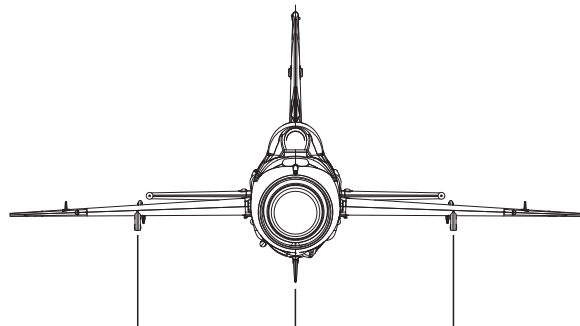
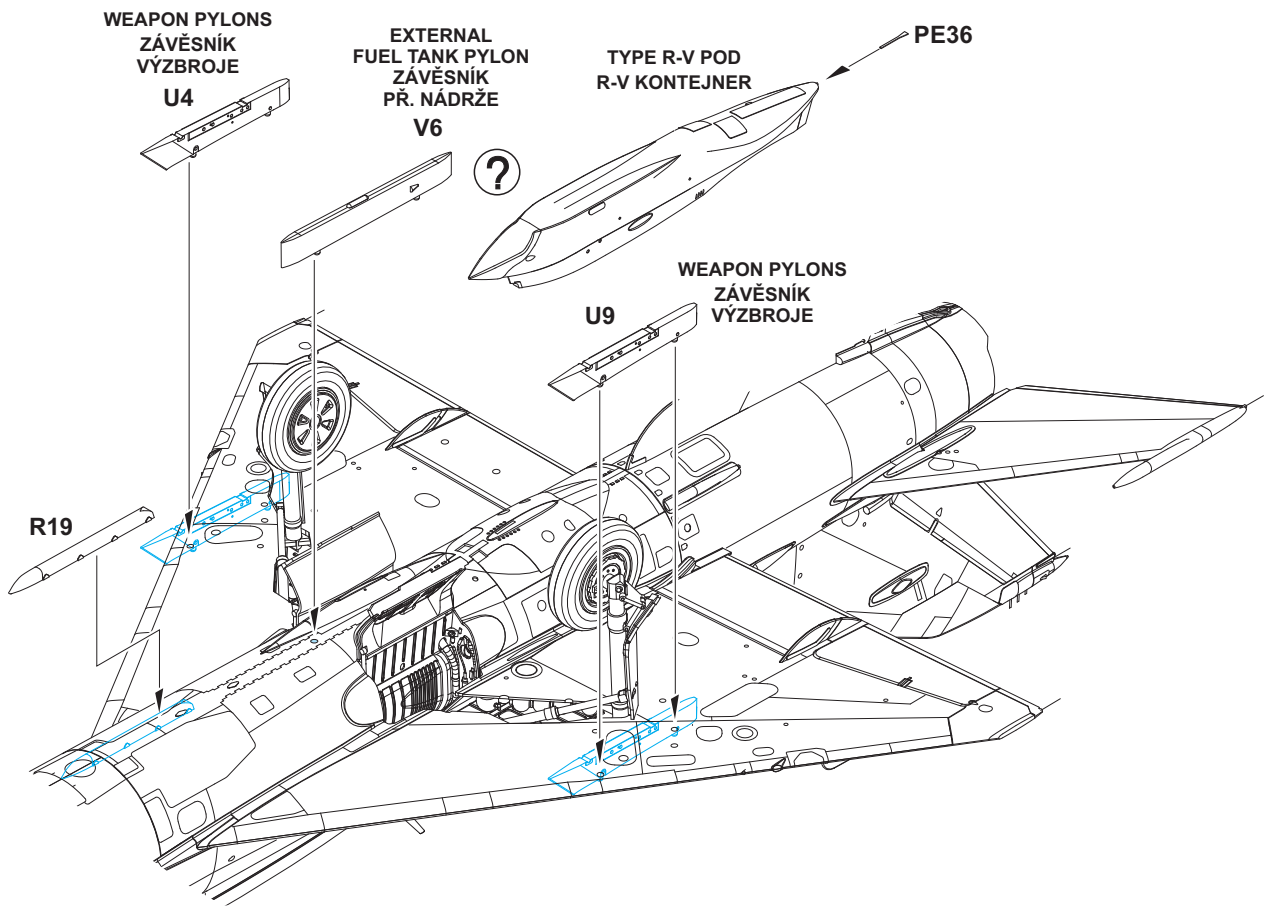


R-3S
 2 pcs.



Type R-V pod
 R-V kontejner





TO CHOOSE WEAPON AND EXTERNAL FUEL TANK OPTION PLEASE FOLLOW YOUR REFERENCE.

PRO VOLBU VÝZBROJE A PŘÍDAVNÝCH NÁDRŽÍ SE DRŽTE DOKUMENTACE KONKRÉTNÍHO STROJE.



Carefully read instruction sheet before assembling. When you use glue or paint, do not use near open flame and use in well ventilated room. Keep out of reach of small children. Children must not be allowed to suck any part, or pull vinyl bag over the head.



Před započítím stavby si pečlivě prostudujte stavební návod. Při používání barev a lepidla pracujte v dobře větrané místnosti. Lepidla ani barvy nepoužívejte v blízkosti otevřeného ohně. Model není určen malým dětem, mohlo by dojít k požití drobných dílů.

INSTRUCTION SIGNS * INSTR. SYMBOLS * INSTRUKTION SINNBILDEN * SYMBOLES * 記号の説明



OPTIONAL
VOLBA



BEND
OHNOUT



OPEN HOLE
VYVRTAT OTVOR



SYMMETRICAL ASSEMBLY
SYMETRICKÁ MONTÁŽ



REMOVE
ODŘÍZNOUT



REVERSE SIDE
OTOČIT



APPLY EDUARD MASK
AND PAINT
MASK
POUŽÍT EDUARD MASK
NABARVIT

PARTS



DÍLY



TEILE



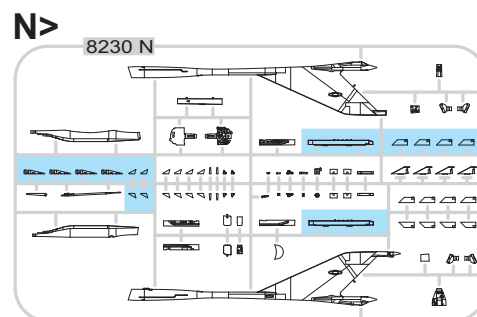
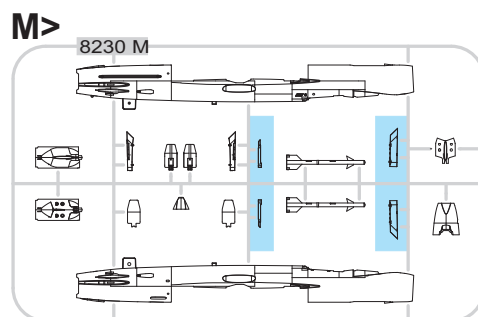
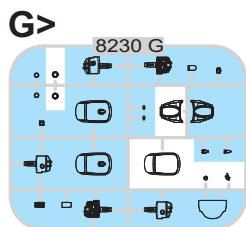
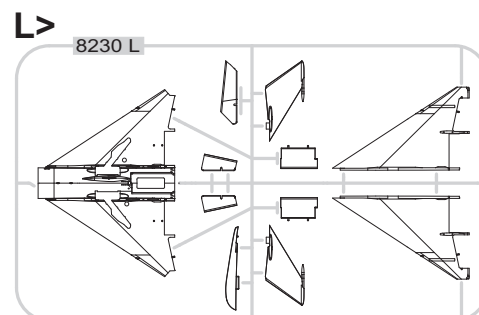
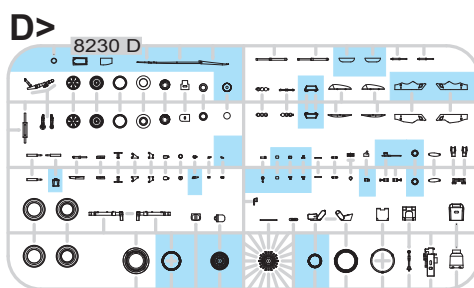
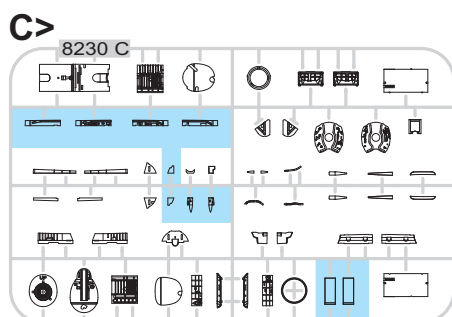
PIÈCES



部品

MiG-21PFM

PLASTIC PARTS



-Parts not for use. -Teile werden nicht verwendet. -Pièces à ne pas utiliser. -Tyto díly nepoužívejte při stavbě. - 使用しない部品

COLOURS



BARVY



FARBEN



PEINTURE

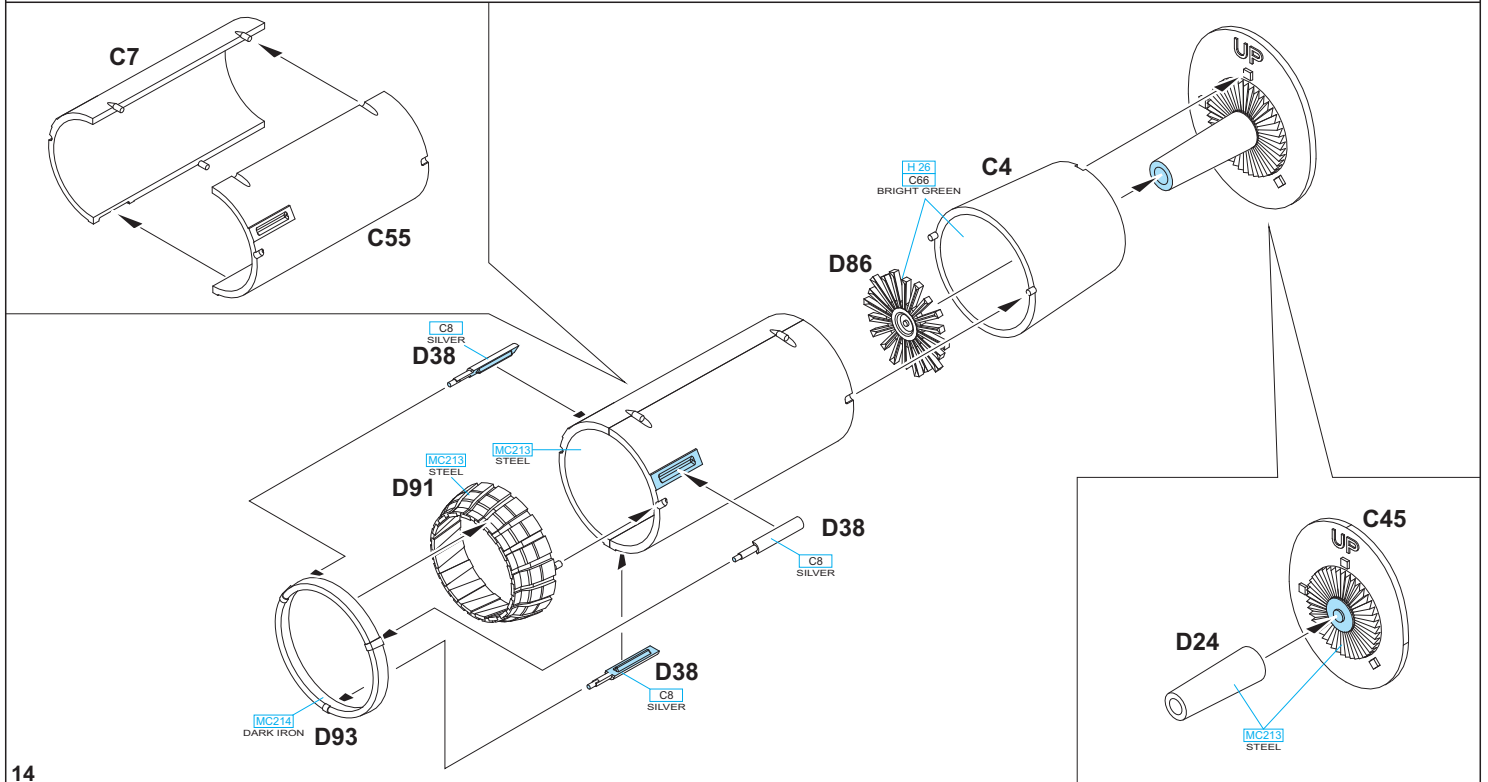
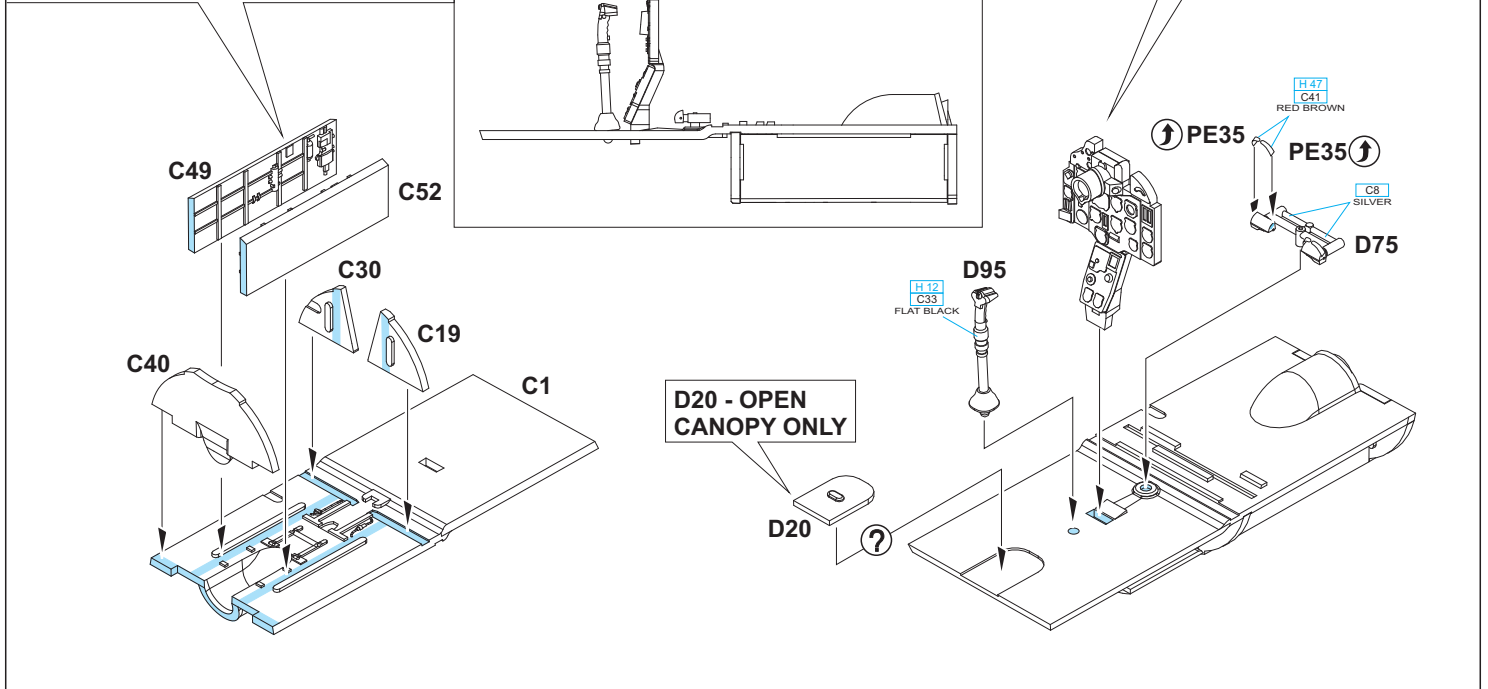
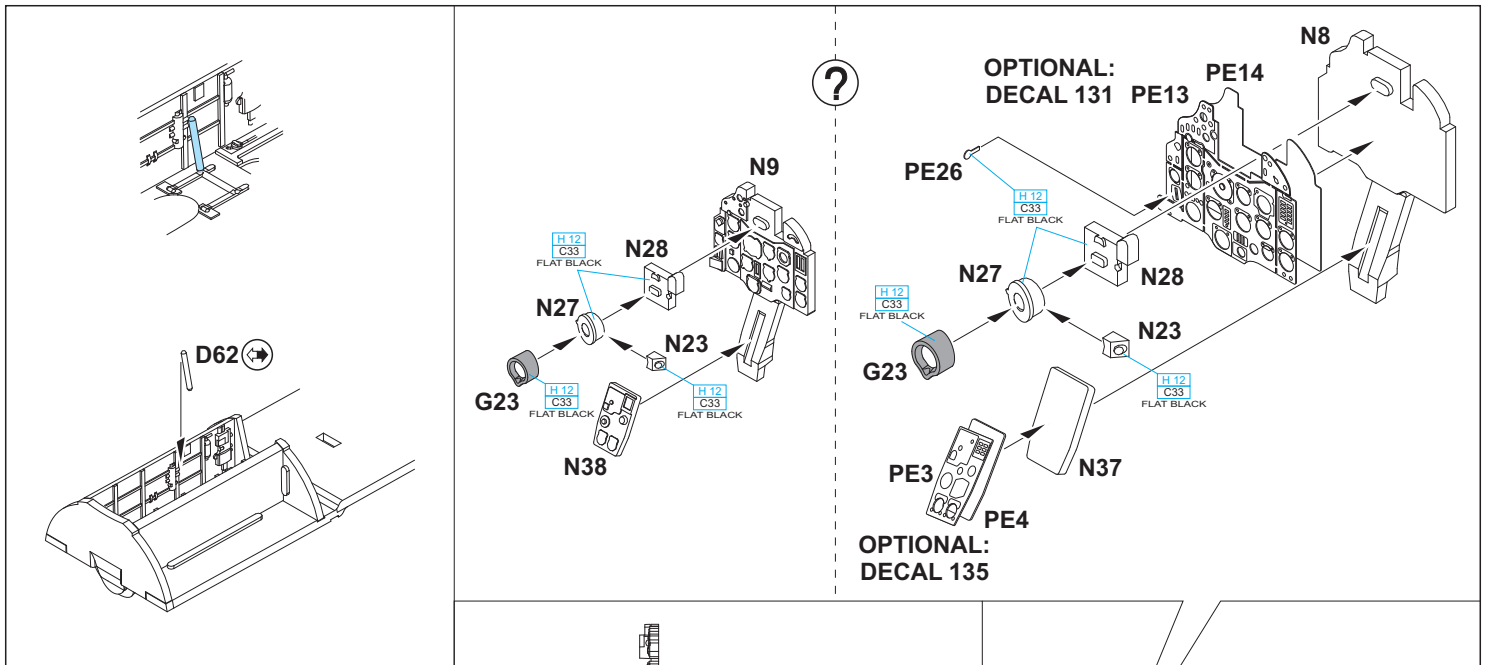


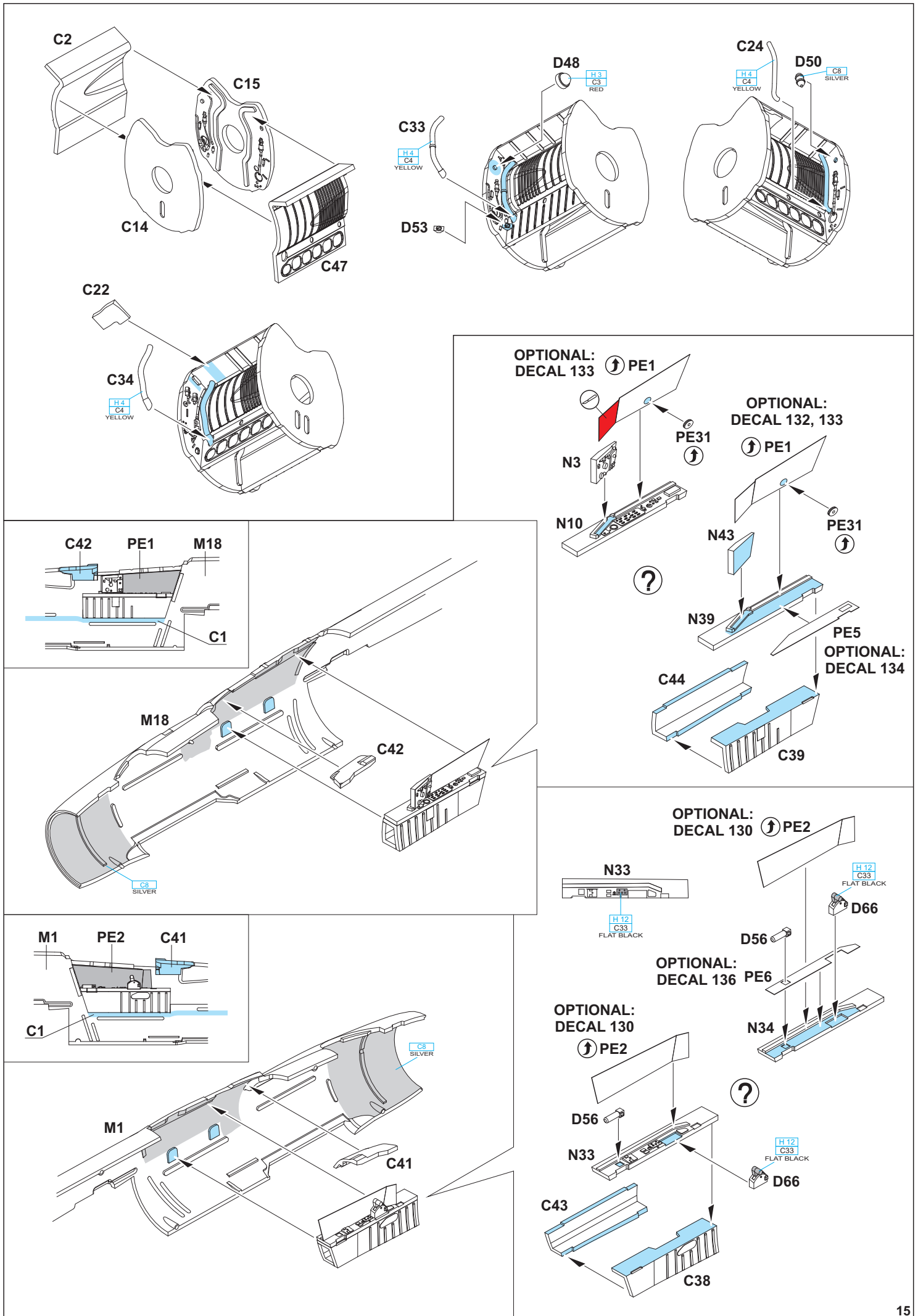
色

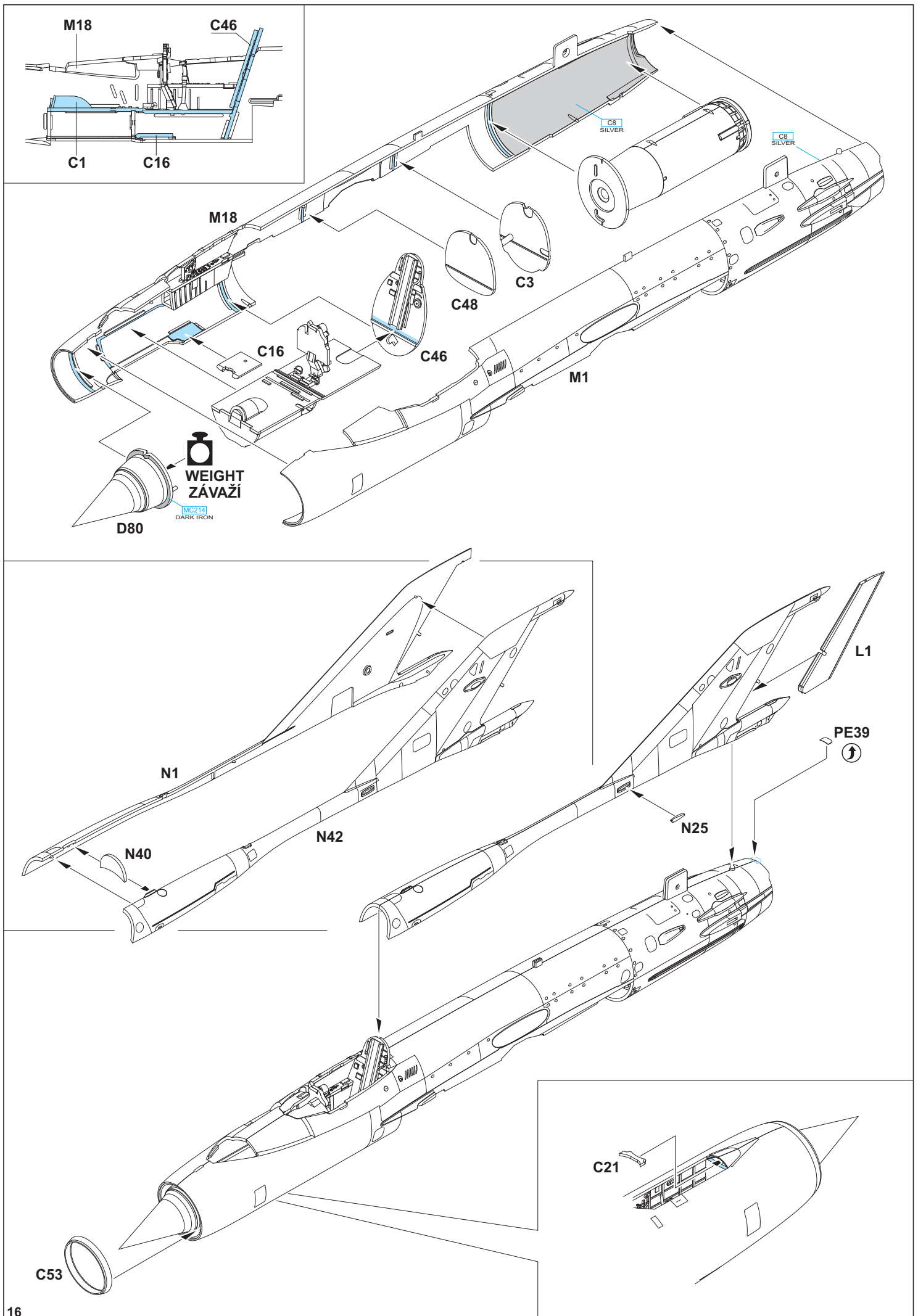
GSI Creos (GUNZE)		
AQUEOUS	Mr.COLOR	
H 1	C1	WHITE
H 2	C2	BLACK
H 3	C3	RED
H 4	C4	YELLOW
H 5	C5	BLUE
H 12	C33	FLAT BLACK
H 15	C65	BRIGHT BLUE
H 23	C79	SHINE RED
H 26	C66	BRIGHT GREEN
H 47	C41	RED BROWN
H 51	C11	LIGHT GRAY
H 53	C13	NEUTRAL GRAY

AQUEOUS	Mr.COLOR	
H 84	C42	MAHOGANY
H 85	C45	SAIL COLOR
H 70	C60	GRAY
H 77	C137	TIRE BLACK
H 90	C47	CLEAR RED
H 94	138	CLEAR GREEN
H 95	101	SMOKE GRAY
H 112	C312	GREEN
H 314	C314	BLUE
H 316	C316	WHITE
H 324	C324	LIGHT GRAY
H 332	C332	LIGHT GRAY

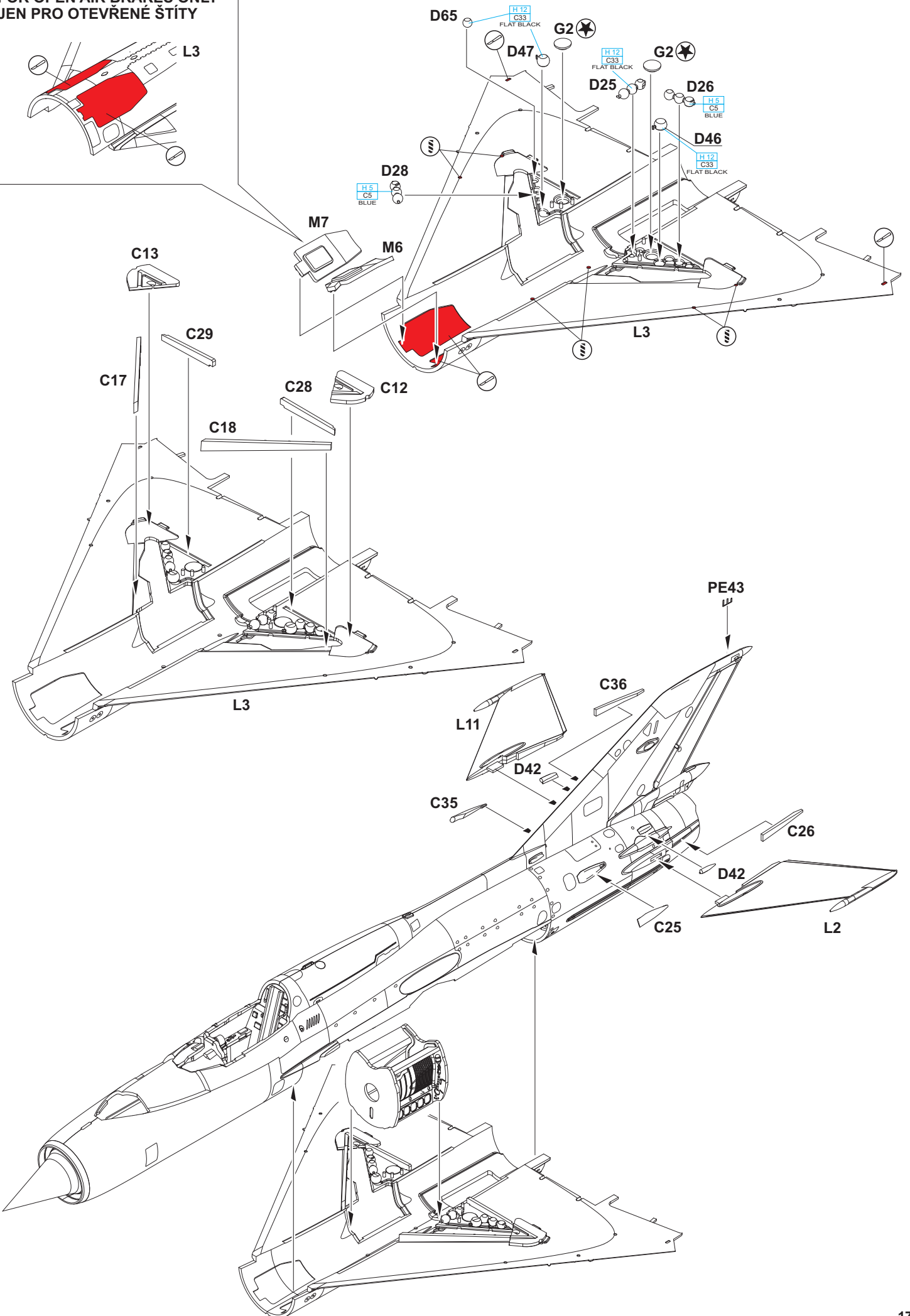
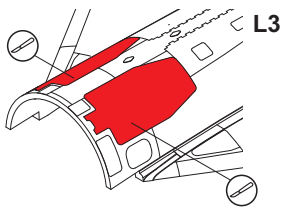
AQUEOUS	Mr.COLOR	
	C8	SILVER
	C34	SKY BLUE
	C80	COBALT BLUE
	C308	GRAY
	C321	LIGHT BROWN
Mr.METAL COLOR		
	MC213	STAINLESS STEEL
	MC214	DARK IRON
Mr.COLOR SUPER METALLIC		
	SM01	SUPER FINE SILVER
	SM06	CHROME SILVER

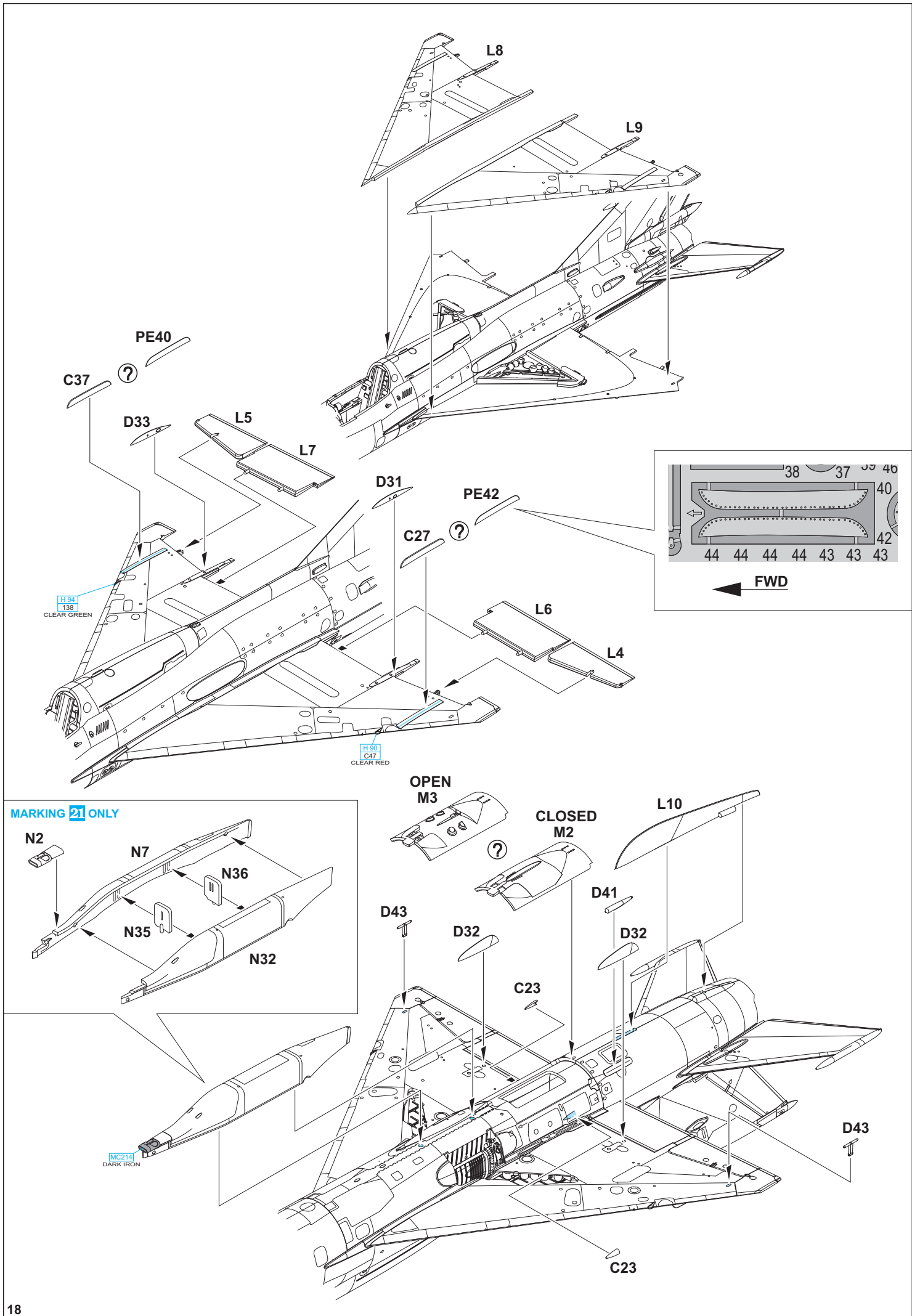




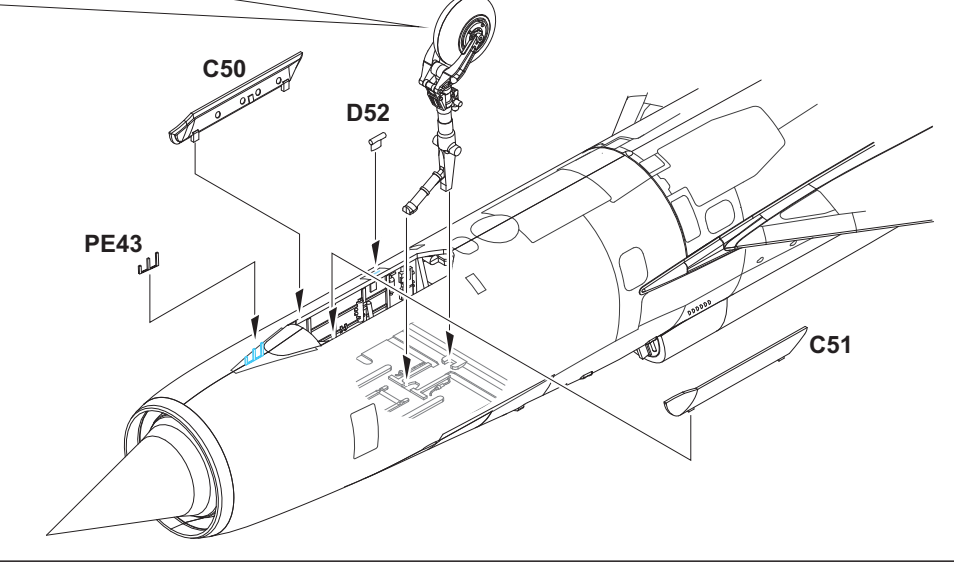
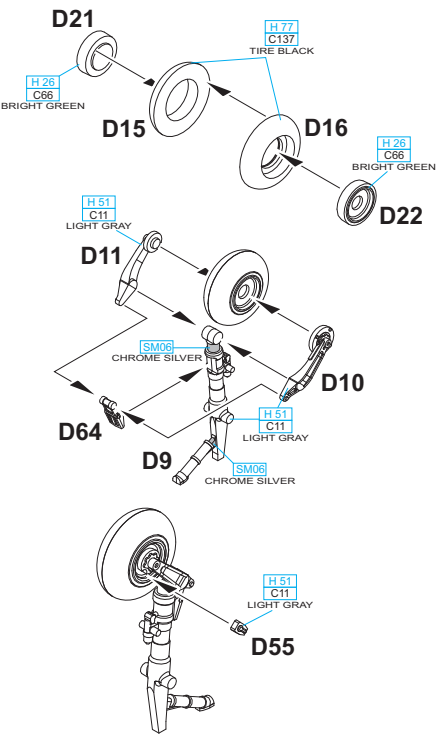
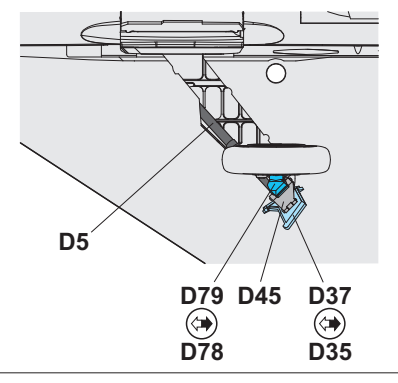
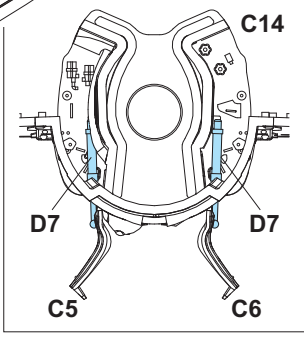
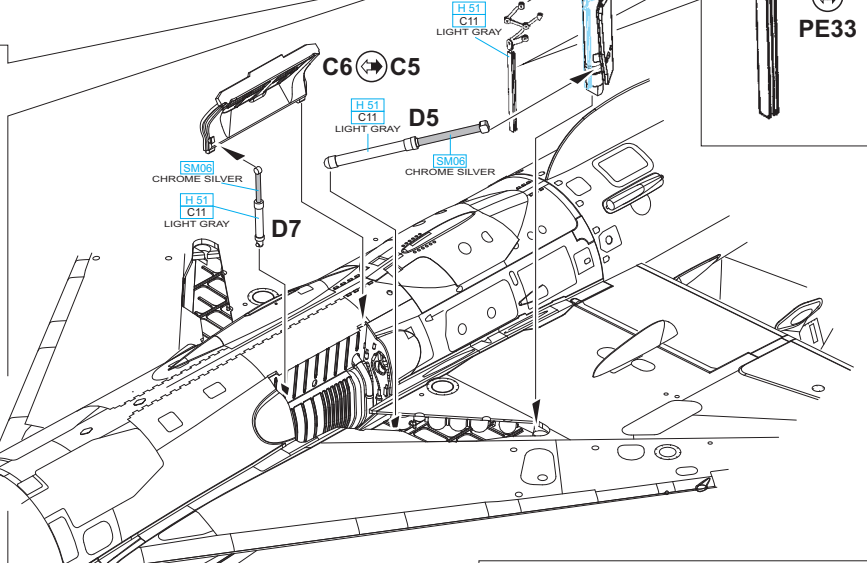
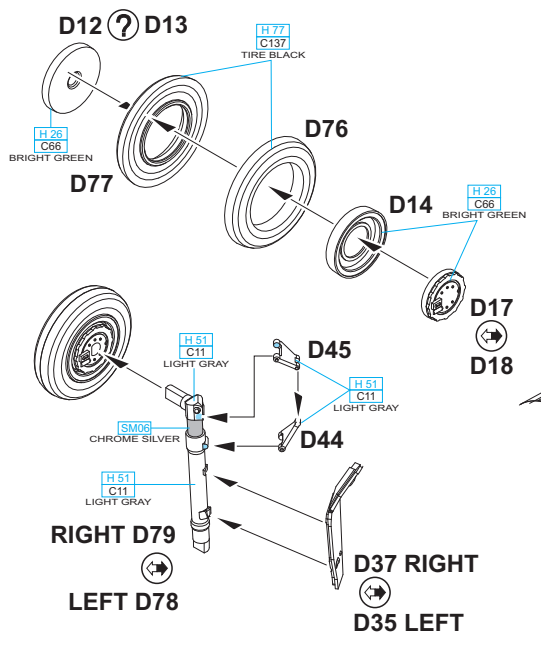
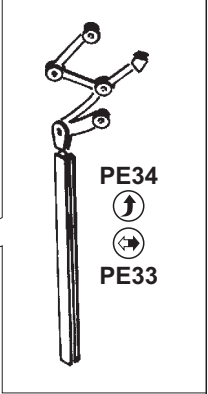
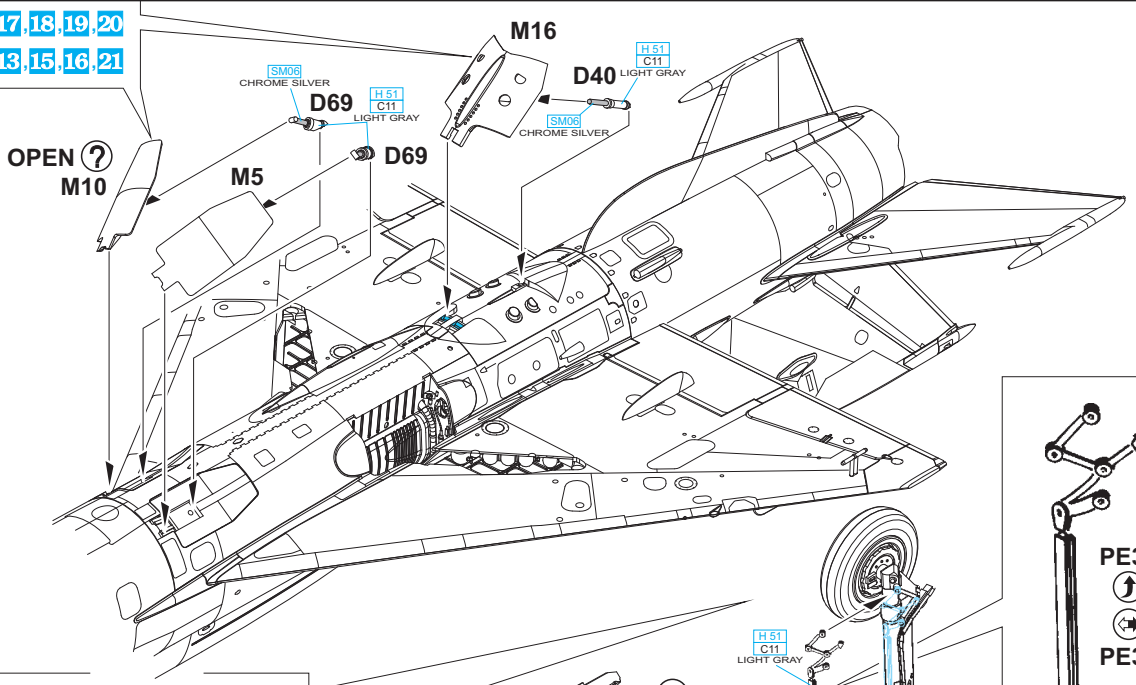
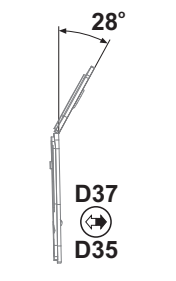
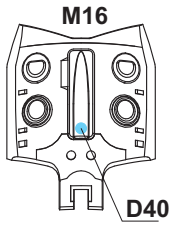


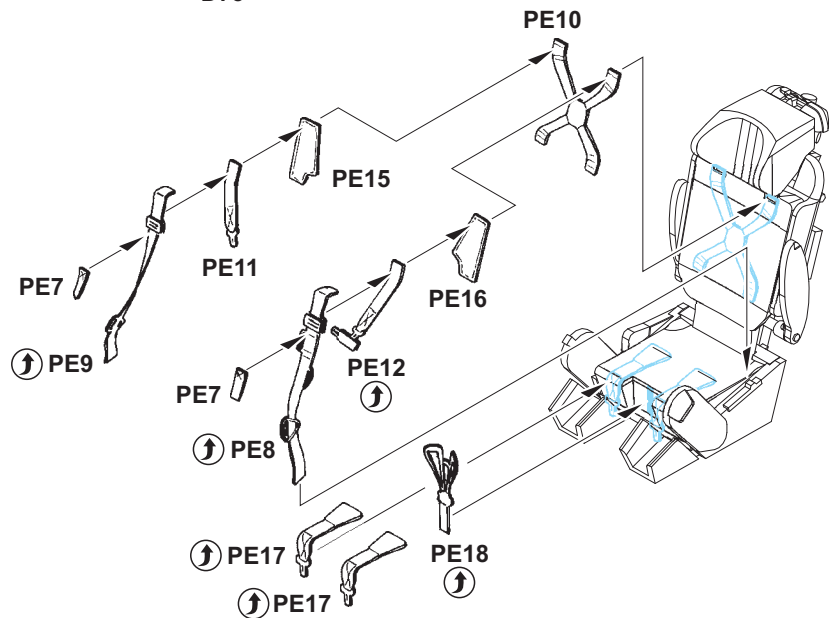
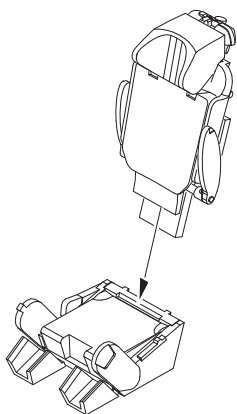
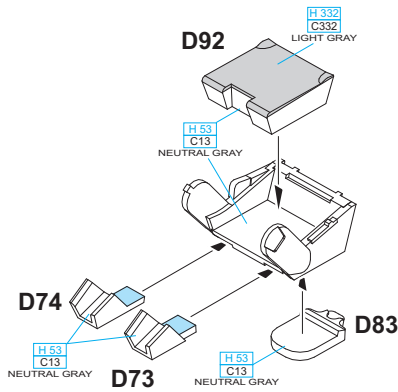
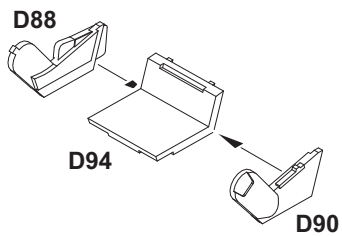
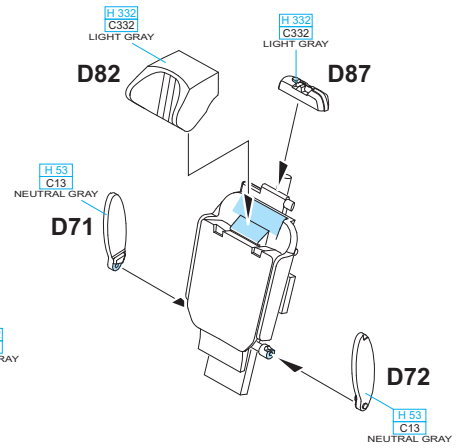
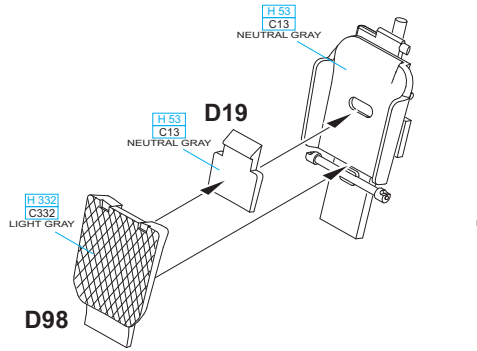
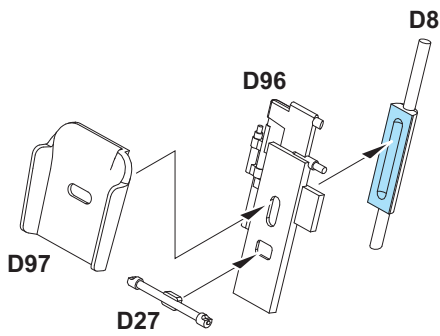
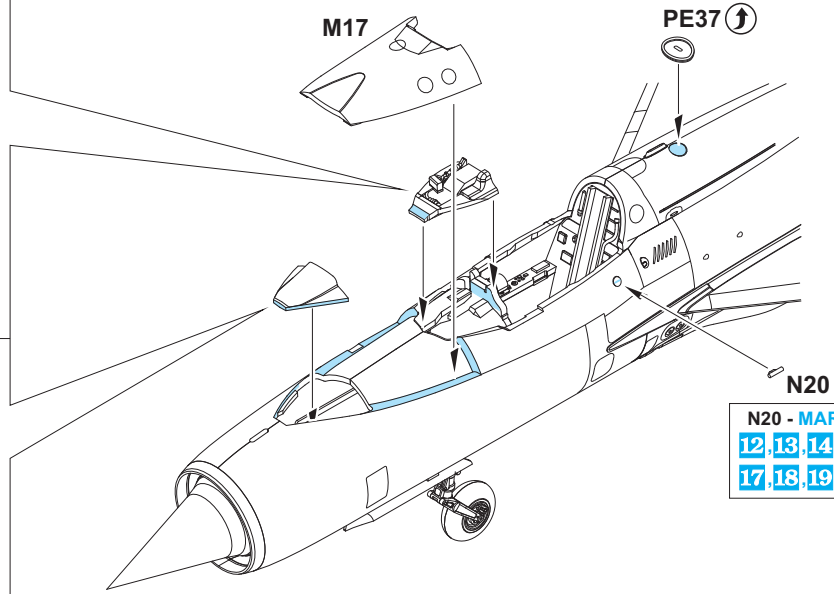
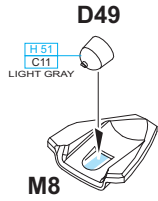
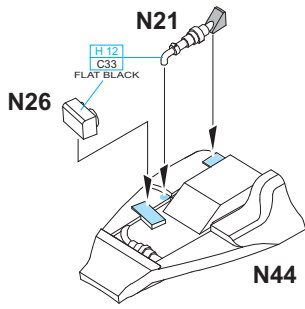
FOR OPEN AIR BRAKES ONLY
JEN PRO OTEVŘENÉ ŠTÍTY

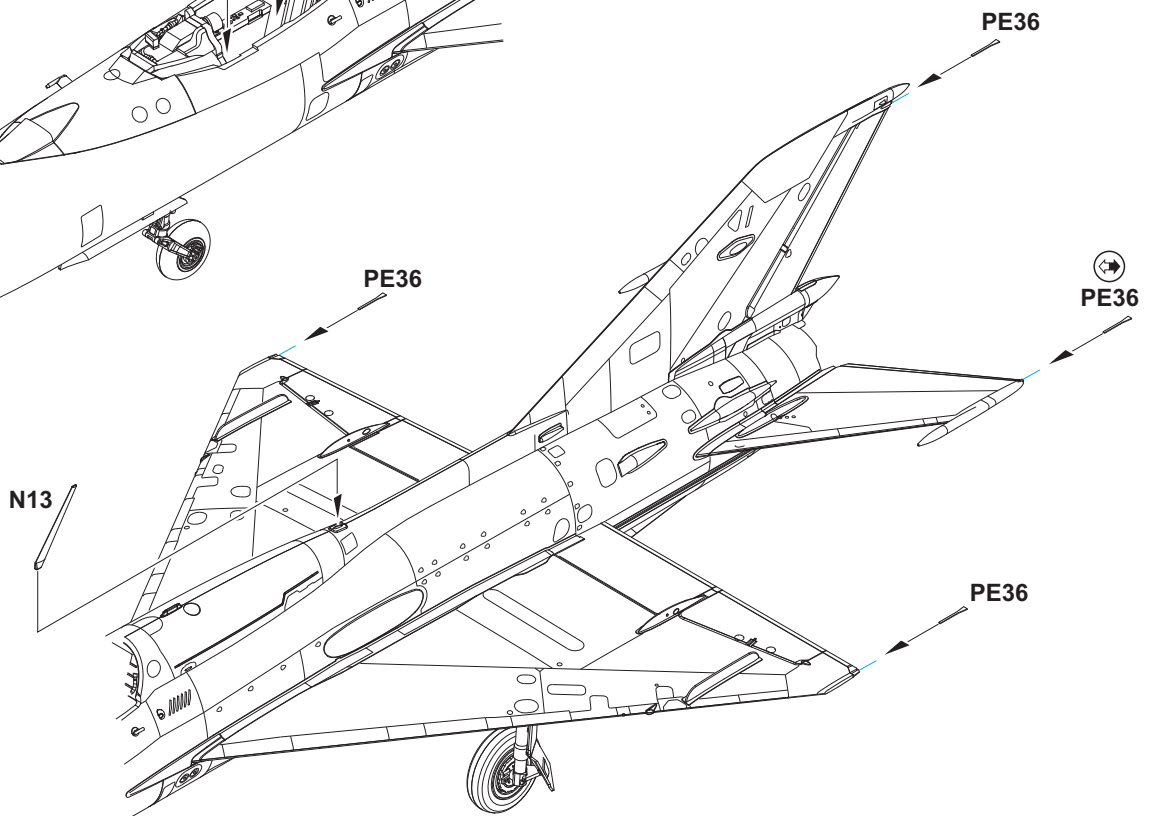
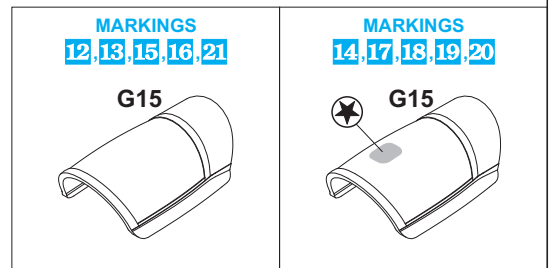
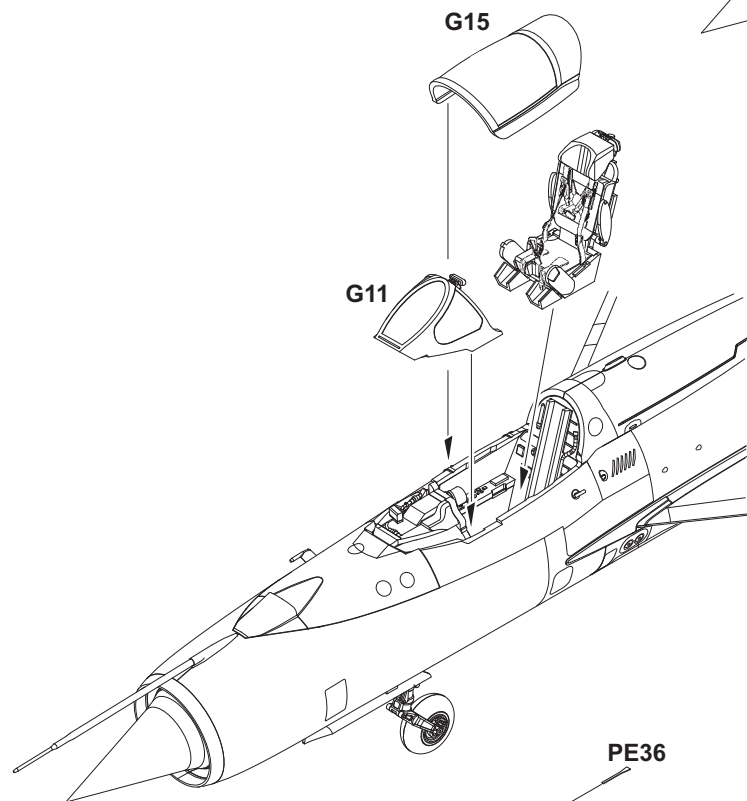
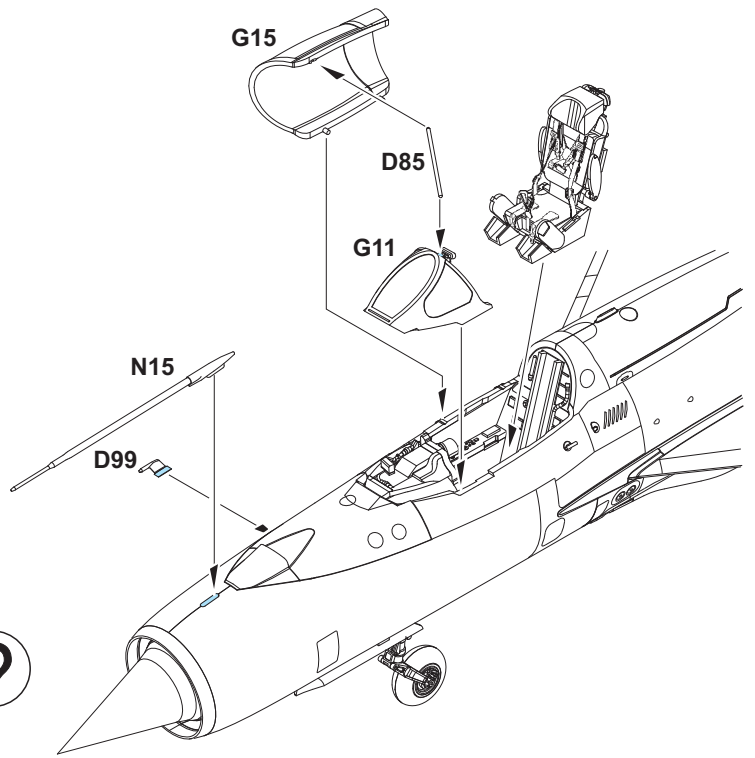
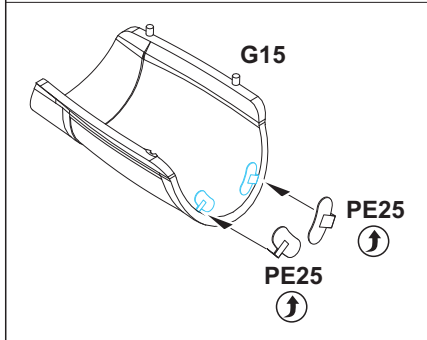
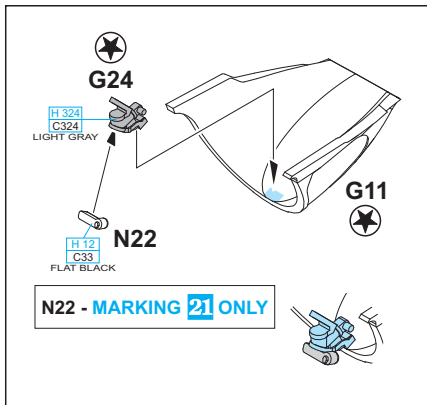




C4 YELLOW - MARKINGS 14, 17, 18, 19, 20
 10% + 90%
 C4 C8 - MARKINGS 12, 13, 15, 16, 21
 YELLOW SILVER

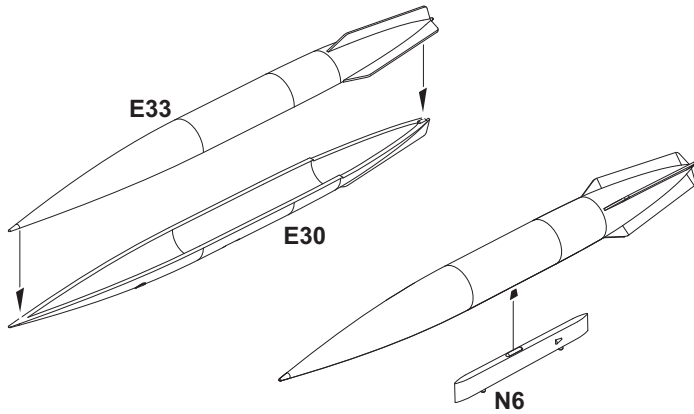




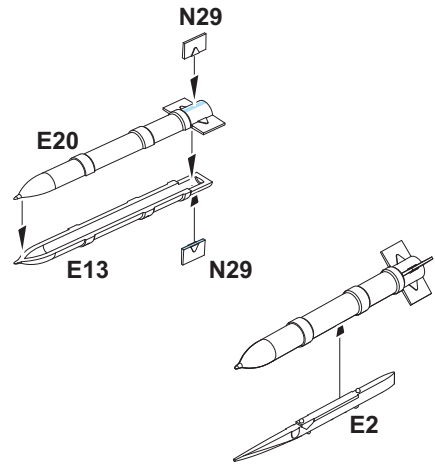


MISSILES AND FUEL TANKS NOT INCLUDED IN THE BOX. AVAILABLE SEPARATELY.
 PODVĚSNÁ VÝZBROJ A PALIVOVÉ NÁDRŽE NEJSOU SOUČÁSTÍ STAVEBNICE. LZE DOKOUPIT VZLÁŠŤ.

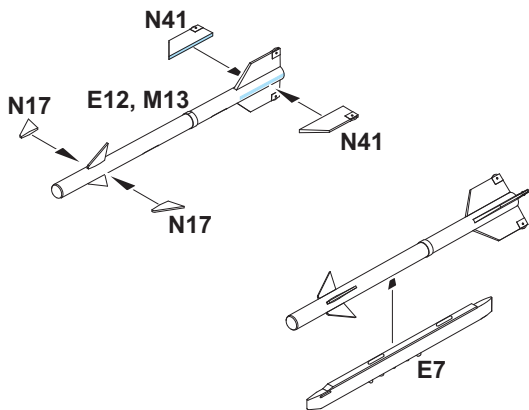
EXTERNAL FUEL TANK 490I
 PŘÍDAVNÁ NÁDRŽ 490I
 2 pcs.



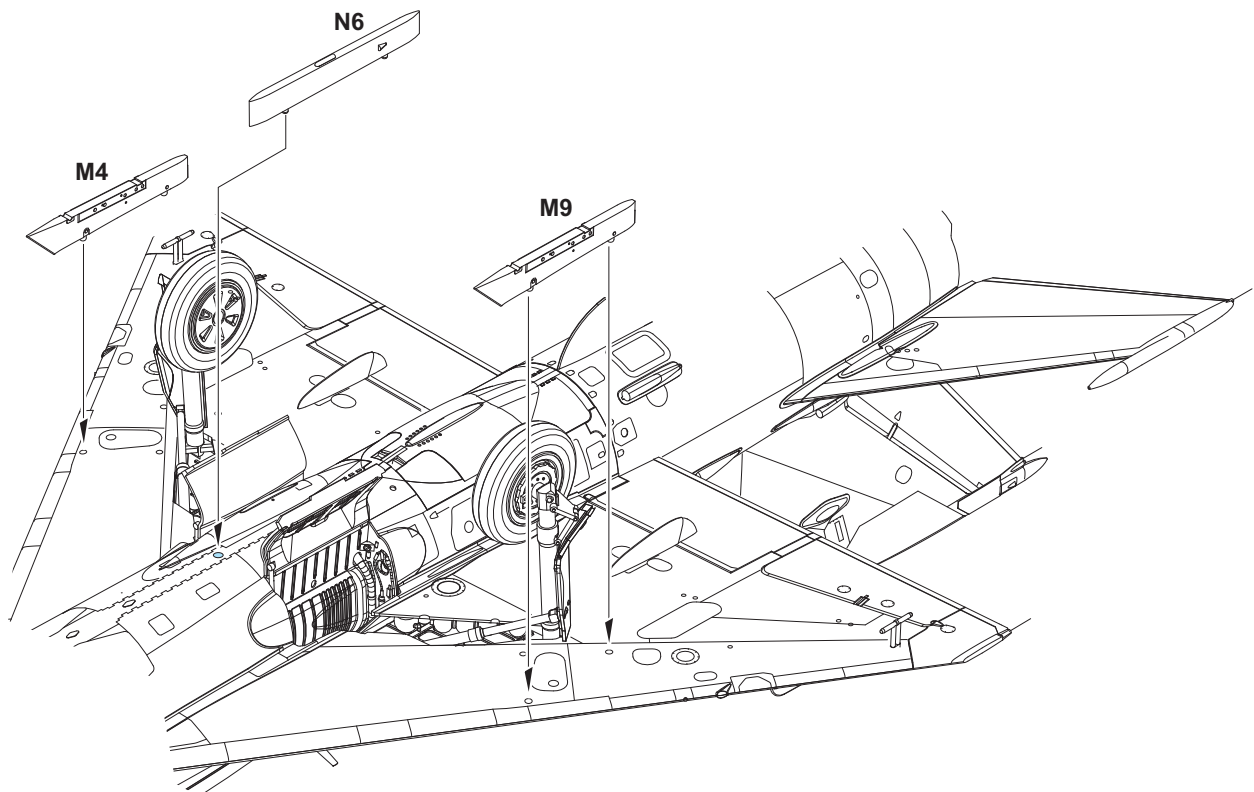
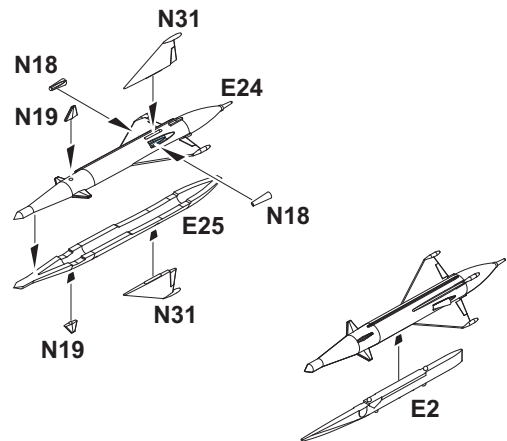
S-24
 2 pcs.



R-3S
 4 pcs.

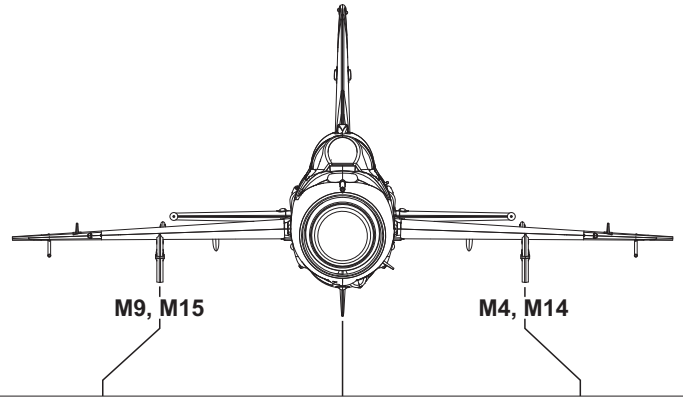


RS-2US
 2 pcs.



TO CHOOSE WEAPON AND EXTERNAL FUEL TANK OPTION PLEASE FOLLOW YOUR REFERENCE.

PRO VOLBU VÝZBROJE A PŘÍDAVNÝCH NÁDRŽÍ SE DRŽTE DOKUMENTACE KONKRÉTNÍHO STROJE.



EXTERNAL FUEL TANK 490I

S-24



RS-2US



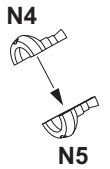
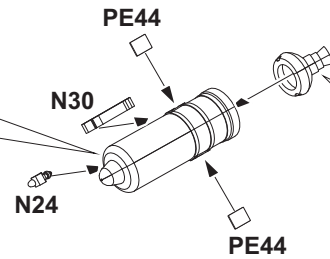
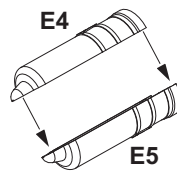
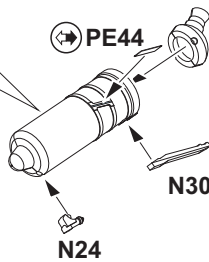
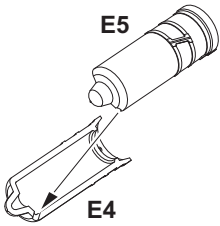
R-3S



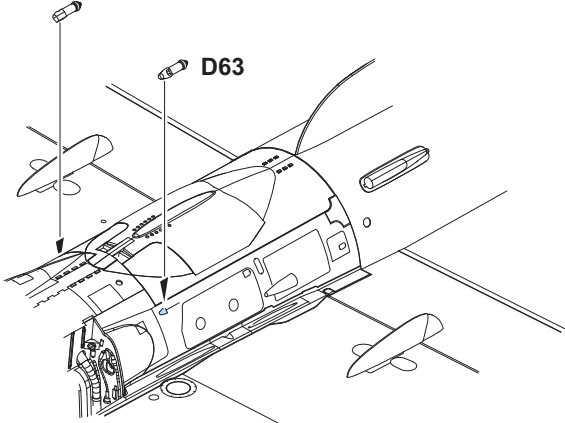
N6



SPRD



D63

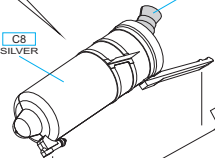


D63

H1 C1 WHITE ? H51 C11 LIGHT GRAY ? C8 SILVER

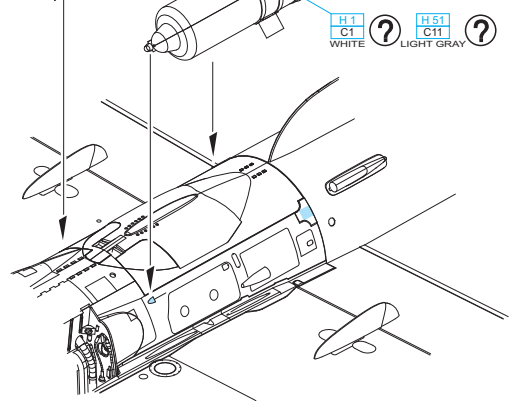


MC214 DARK IRON



MC214 DARK IRON

H1 C1 WHITE ? H51 C11 LIGHT GRAY ? C8 SILVER



ATTENTION



UPOZORNĚNÍ



ACHTUNG



ATTENTION



注意



Carefully read instruction sheet before assembling. When you use glue or paint, do not use near open flame and use in well ventilated room. Keep out of reach of small children. Children must not be allowed to suck any part, or pull vinyl bag over the head.



Před započítím stavby si pečlivě prostudujte stavební návod. Při používání barev a lepidel pracujte v dobře větrané místnosti. Lepidla ani barvy nepoužívejte v blízkosti otevřeného ohně. Model není určen malým dětem, mohlo by dojít k požití drobných dílů.

INSTRUCTION SIGNS * INSTR. SYMBOLS * INSTRUKTION SINNBILDEN * SYMBOLES * 記号の説明

OPTIONAL
VOLBABEND
OHNOUOPEN HOLE
VYVRTAT OTVORSYMMETRICAL ASSEMBLY
SYMETRICKÁ MONTÁŽREMOVE
ODŘÍZNOUTREVERSE SIDE
OTOČITAPPLY EDUARD MASK
AND PAINT
POUŽÍT EDUARD MASK
NABARVIT

PARTS



DÍLY



TEILE



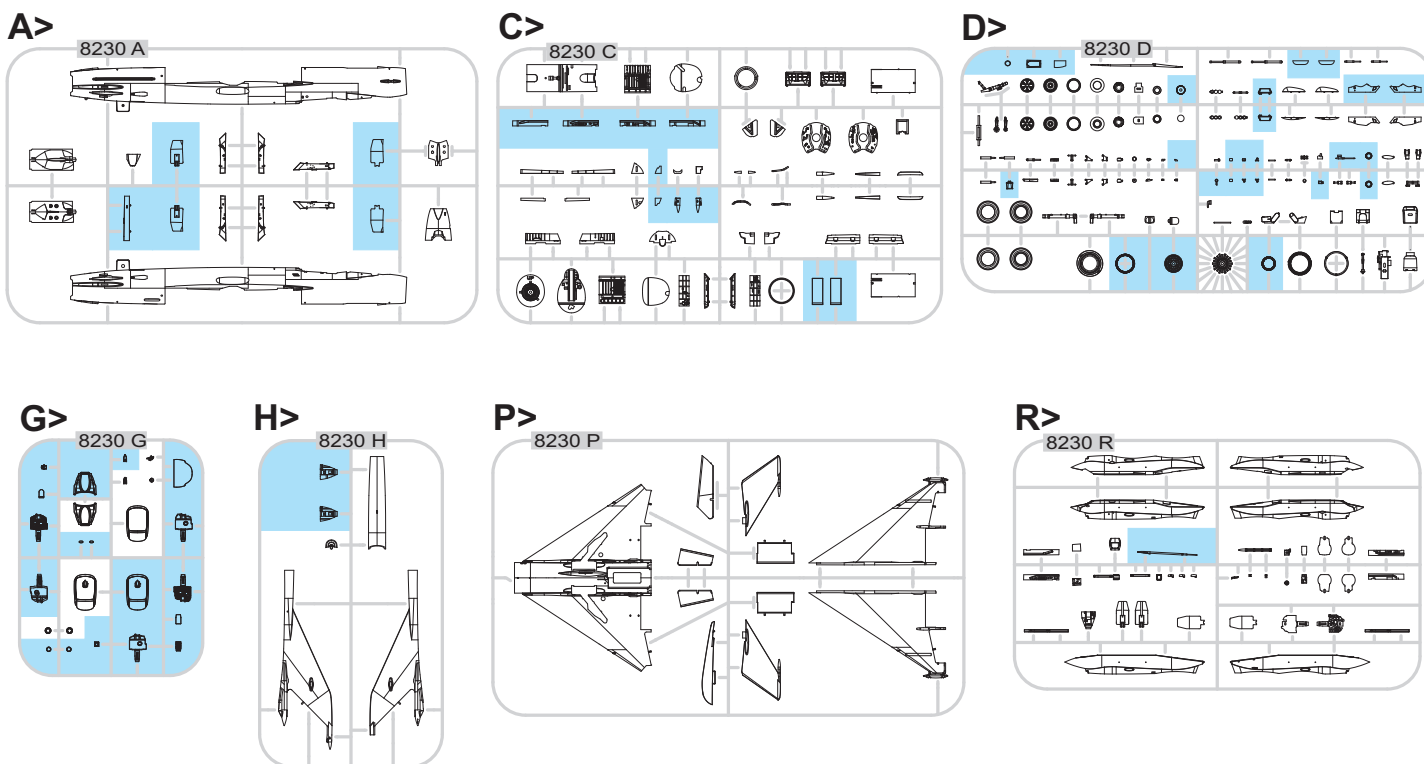
PIÈCES



部品

MiG-21R

PLASTIC PARTS



COLOURS



BARVY



FARBEN



PEINTURE

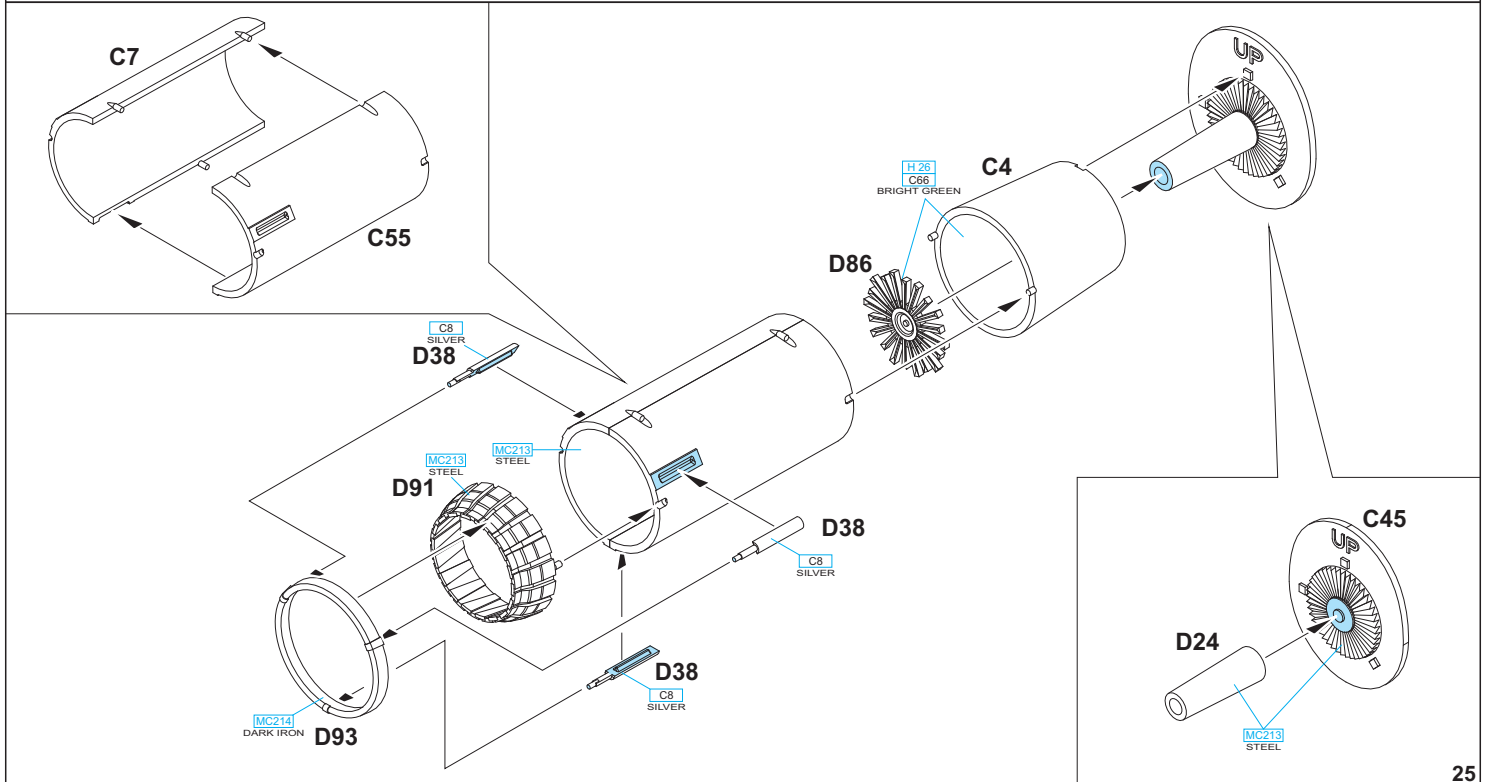
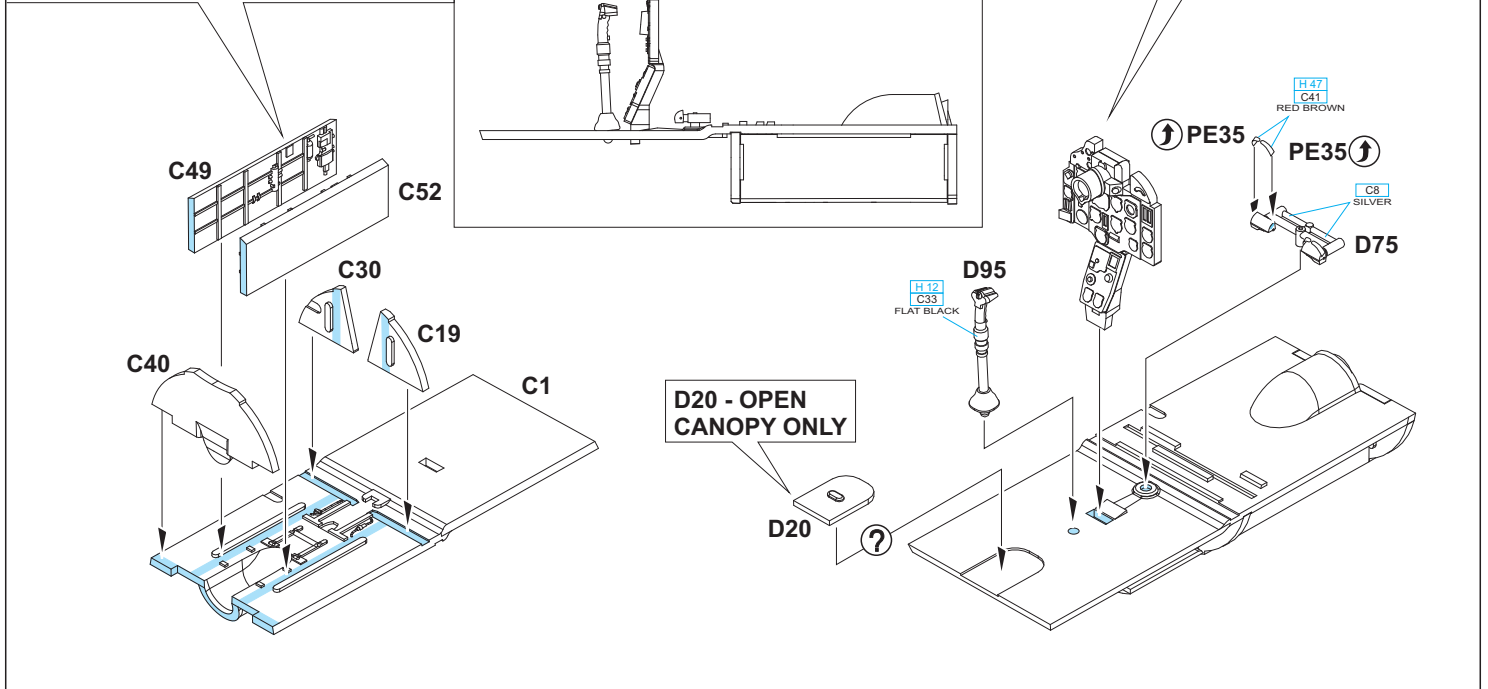
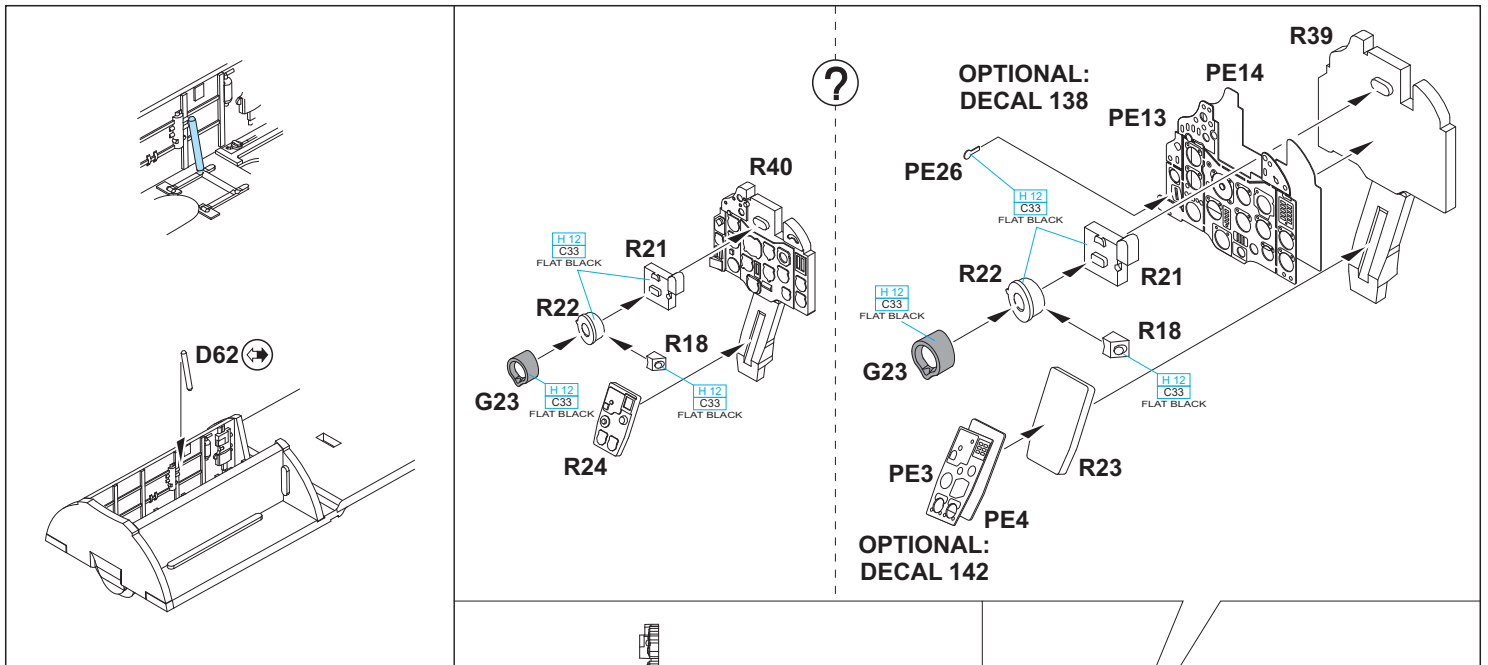


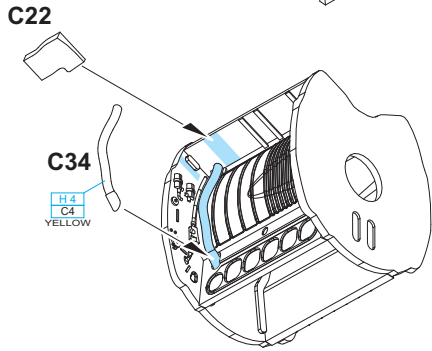
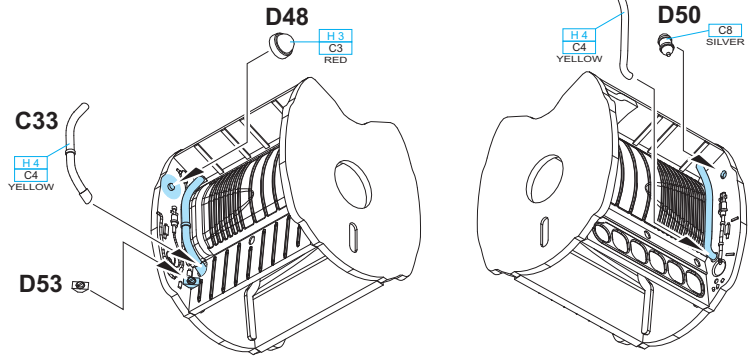
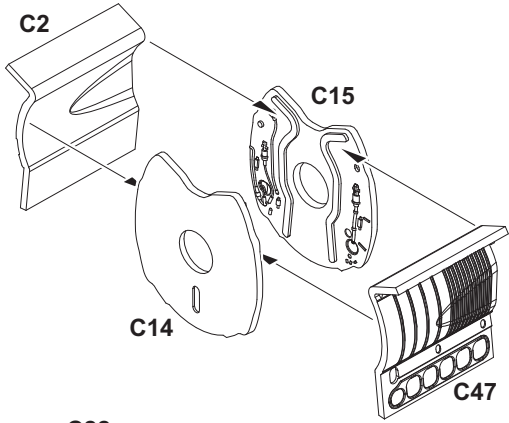
色

GSI Creos (GUNZE)		
AQUEOUS	Mr.COLOR	
H 1	C1	WHITE
H 2	C2	BLACK
H 3	C3	RED
H 4	C4	YELLOW
H 5	C5	BLUE
H 6	C6	BLUE
H 11	C62	FLAT WHITE
H 12	C33	FLAT BLACK
H 15	C65	BRIGHT BLUE
H 26	C66	BRIGHT GREEN
H 37	C43	WOOD BROWN
H 47	C41	RED BROWN
H 51	C11	LIGHT GRAY

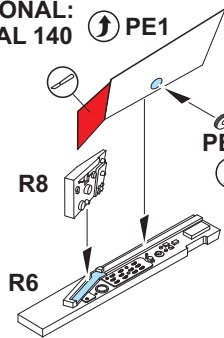
AQUEOUS	Mr.COLOR	
H 53	C13	NEUTRAL GRAY
H 77	C137	TIRE BLACK
H 81	C55	MAHOGANY
H 84	C42	MAHOGANY
H 90	C47	CLEAR RED
H 94	C138	CLEAR GREEN
H 95	C101	SMOKE GRAY
H 302	C302	GREEN
H 306	C306	GRAY
H 312	C312	GREEN
H 316	C316	WHITE
H 324	C324	LIGHT GRAY
H 332	C332	LIGHT GRAY

AQUEOUS	Mr.COLOR	
H 416	C416	BLACK GRAY
	C8	SILVER
	C34	SKY BLUE
	C80	COBALT BLUE
	C127	COCKPIT COLOR
	C321	LIGHT BROWN
Mr.METAL COLOR		
MC213		STAINLESS STEEL
MC214		DARK IRON
MC218		ALUMINIUM
Mr.COLOR SUPER METALLIC		
SM01		SUPER FINE SILVER
SM06		CHROME SILVER

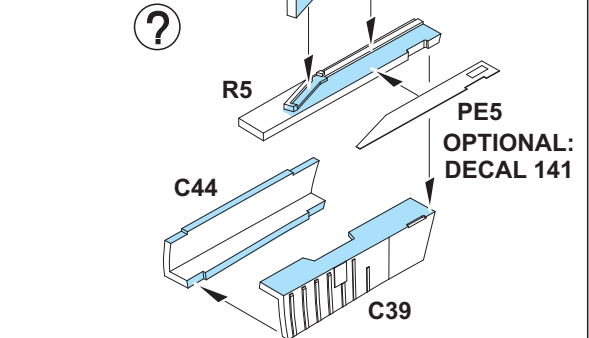
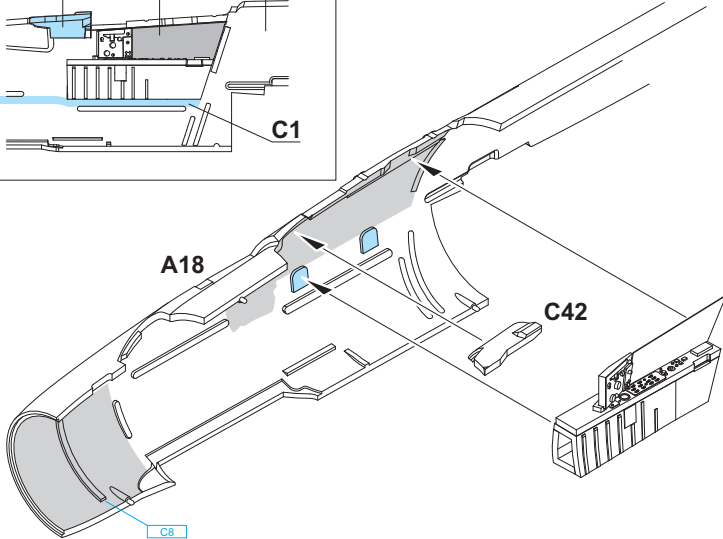
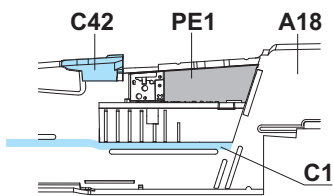
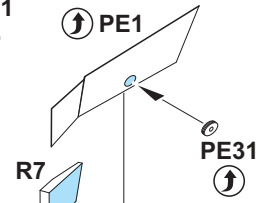




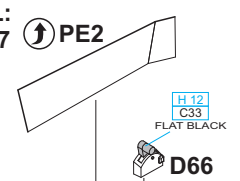
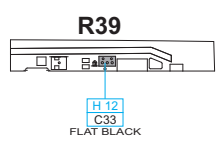
OPTIONAL:
DECAL 140



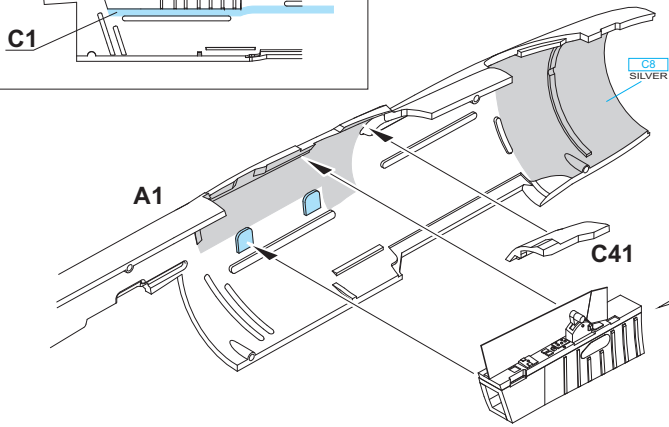
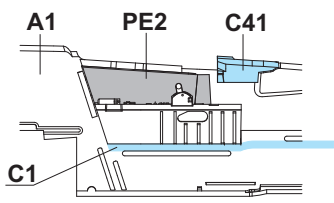
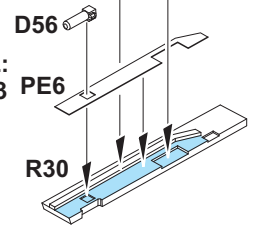
OPTIONAL:
DECAL 139, 140



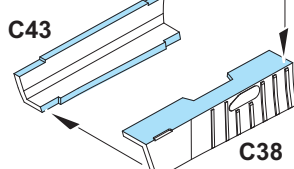
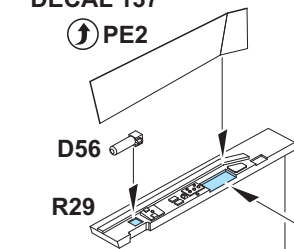
OPTIONAL:
DECAL 137

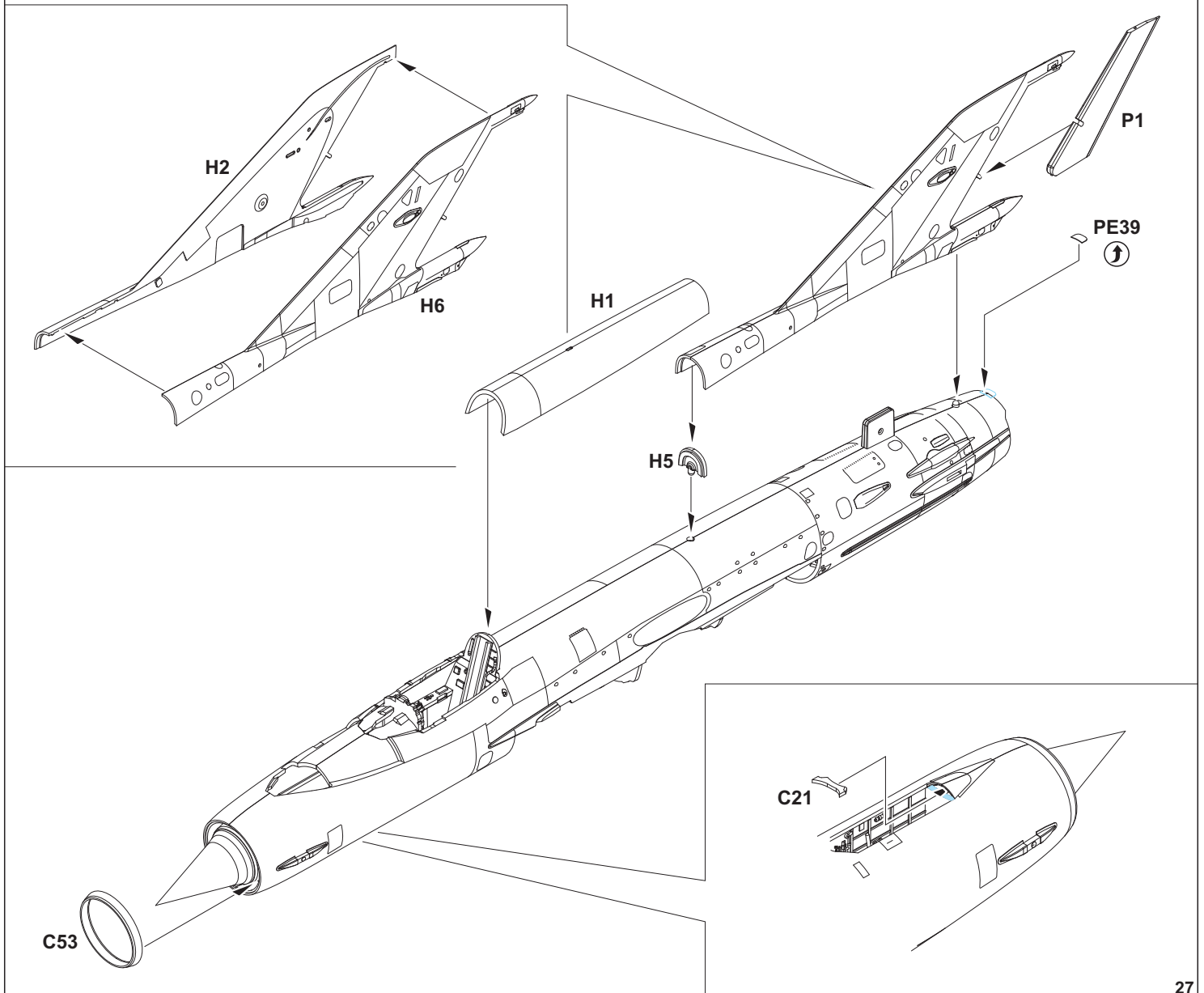
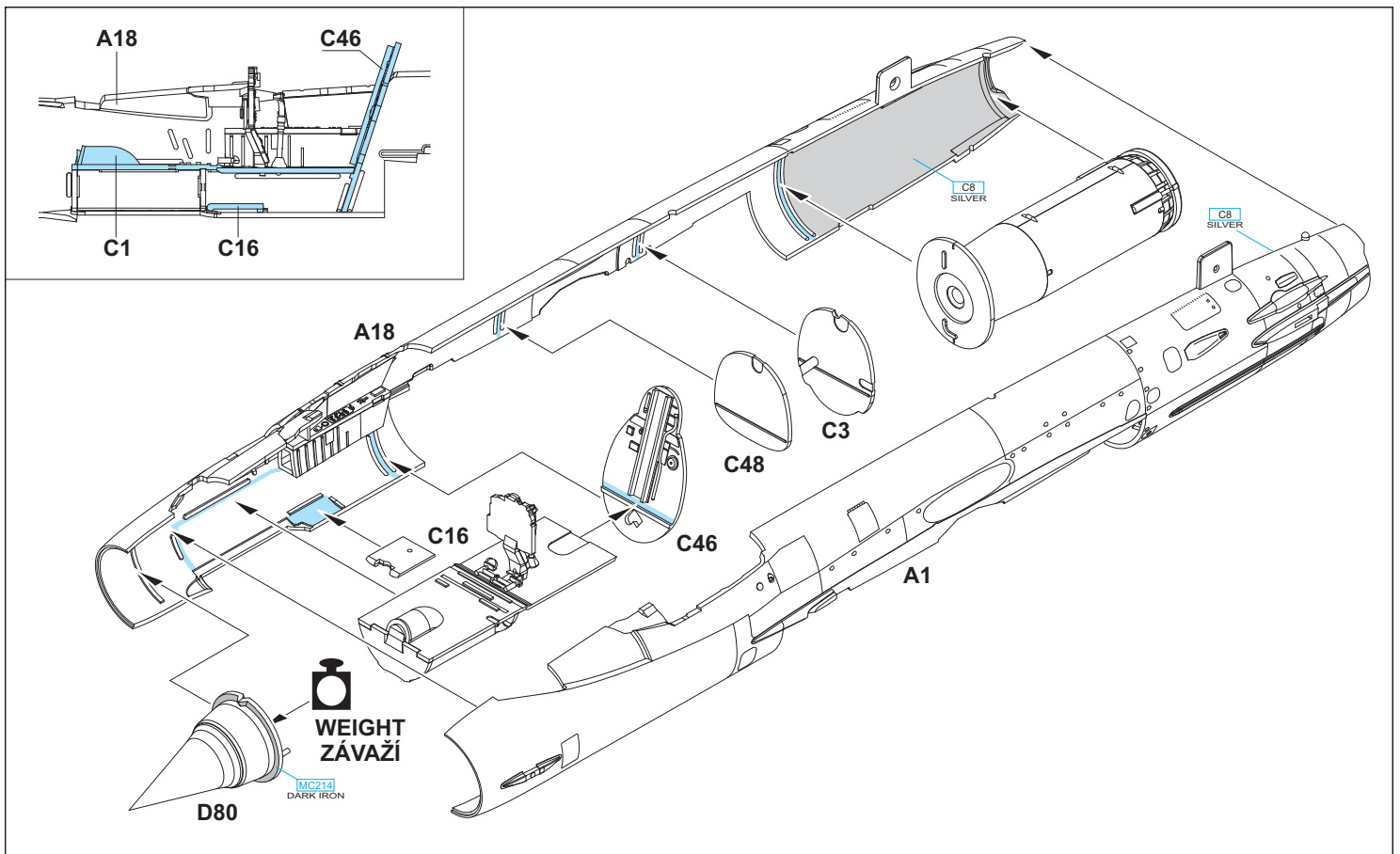


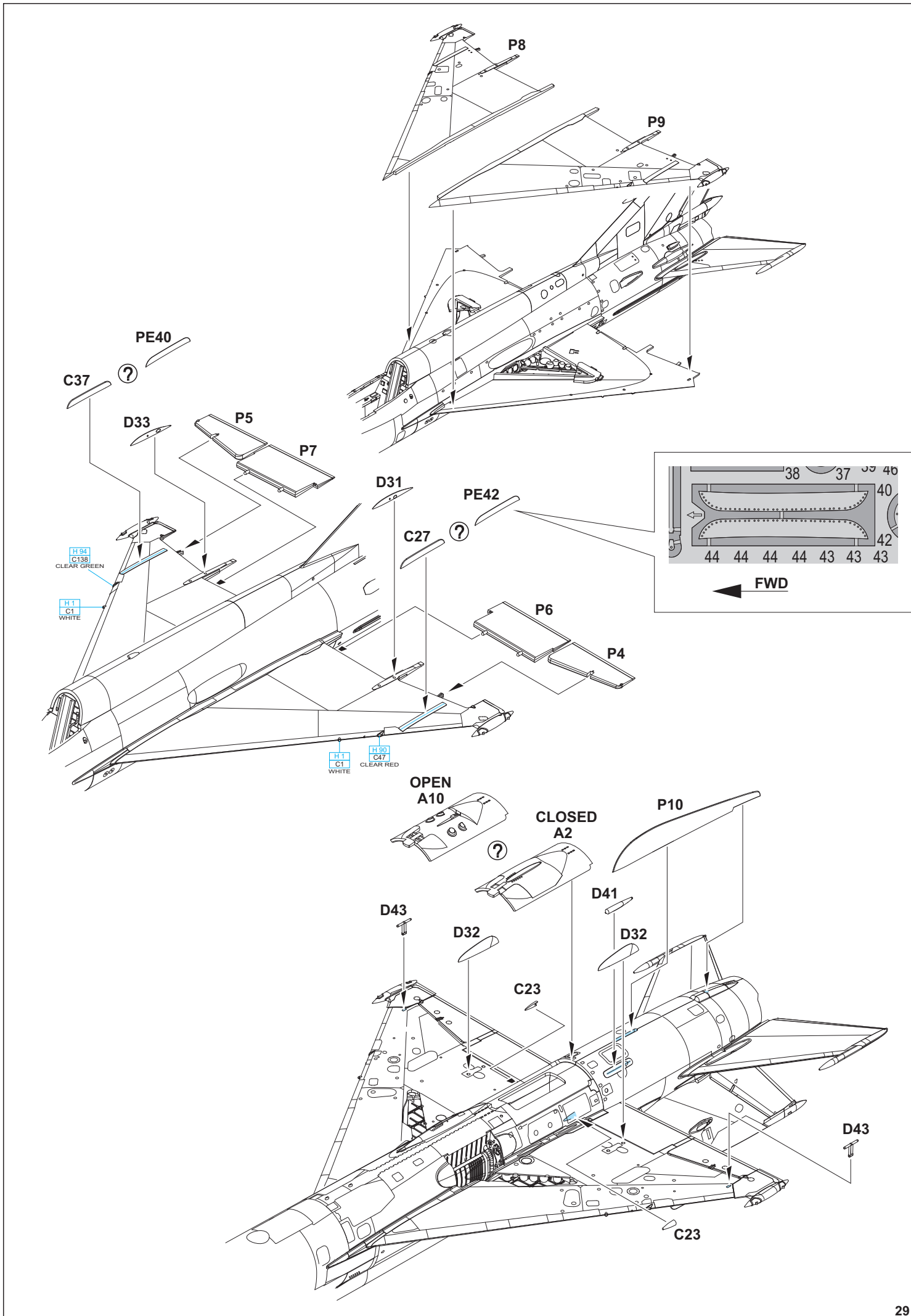
OPTIONAL:
DECAL 143



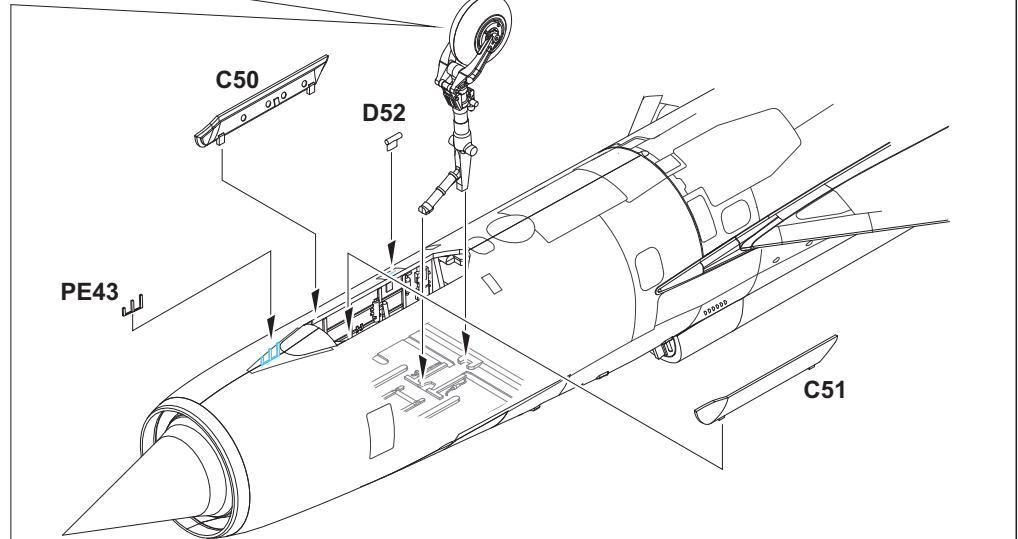
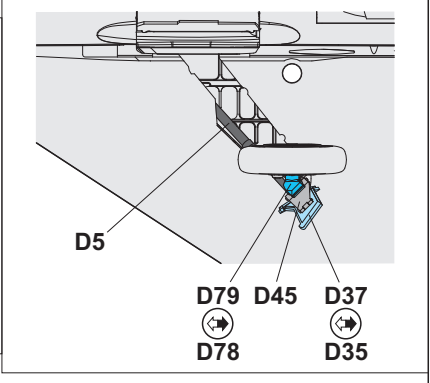
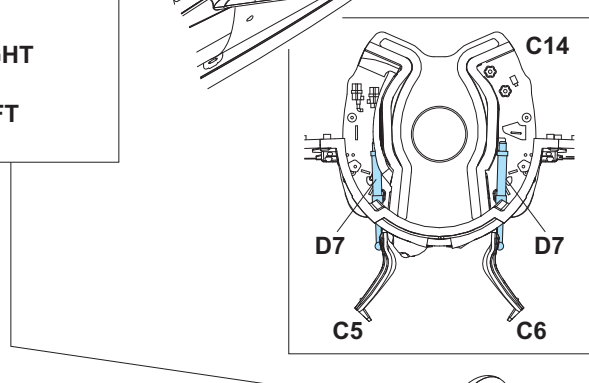
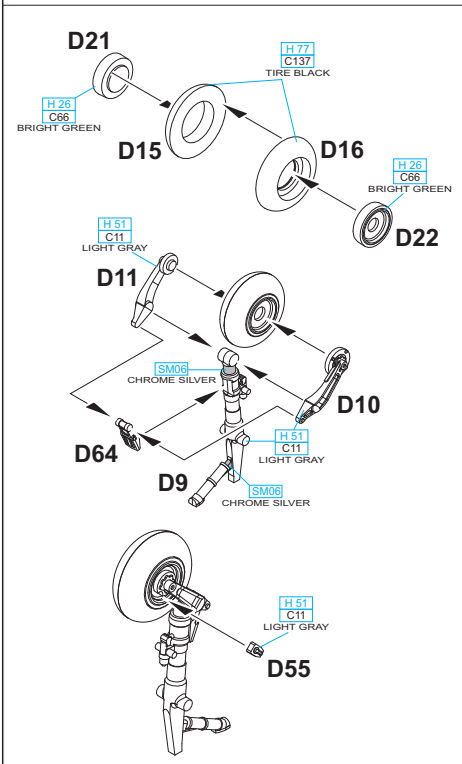
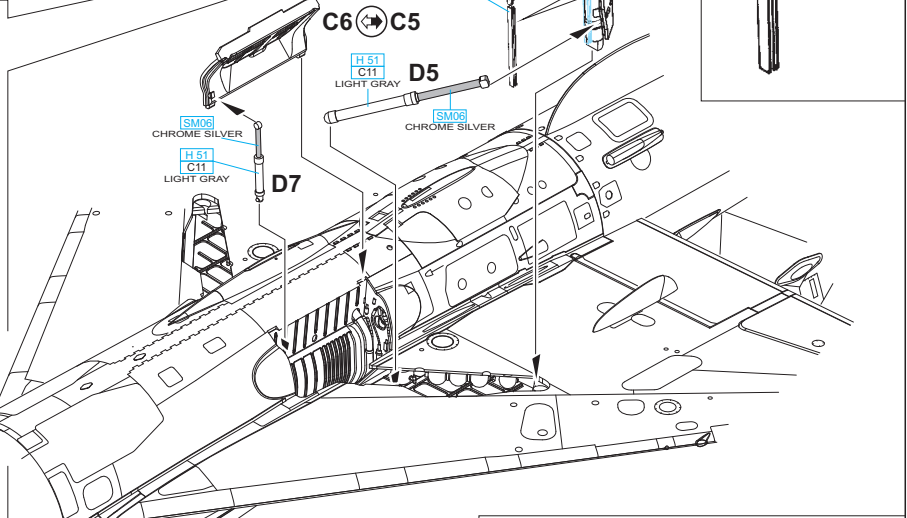
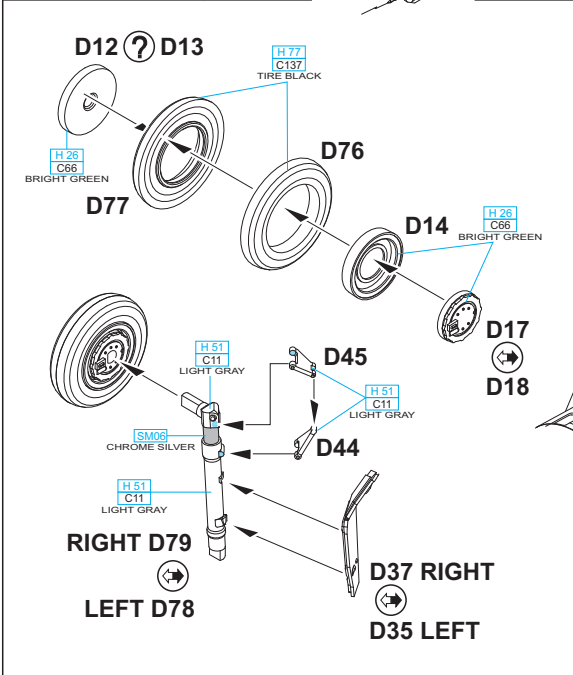
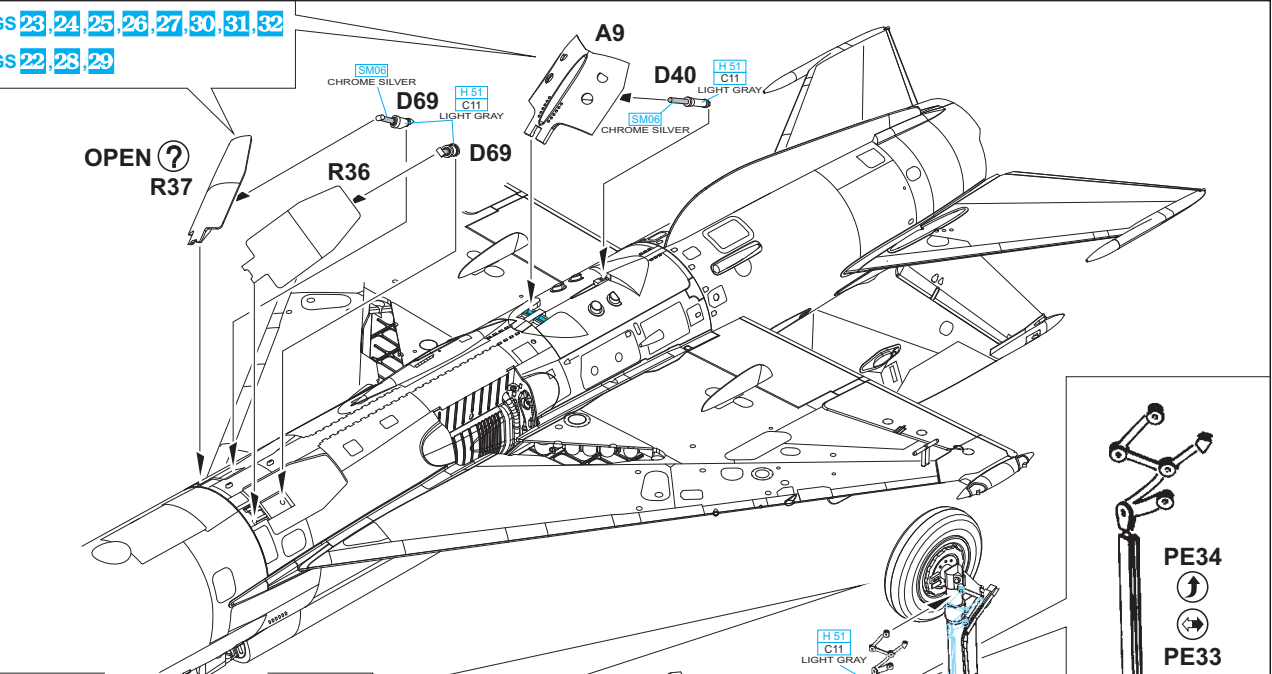
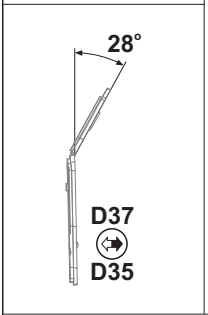
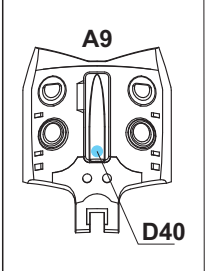
OPTIONAL:
DECAL 137

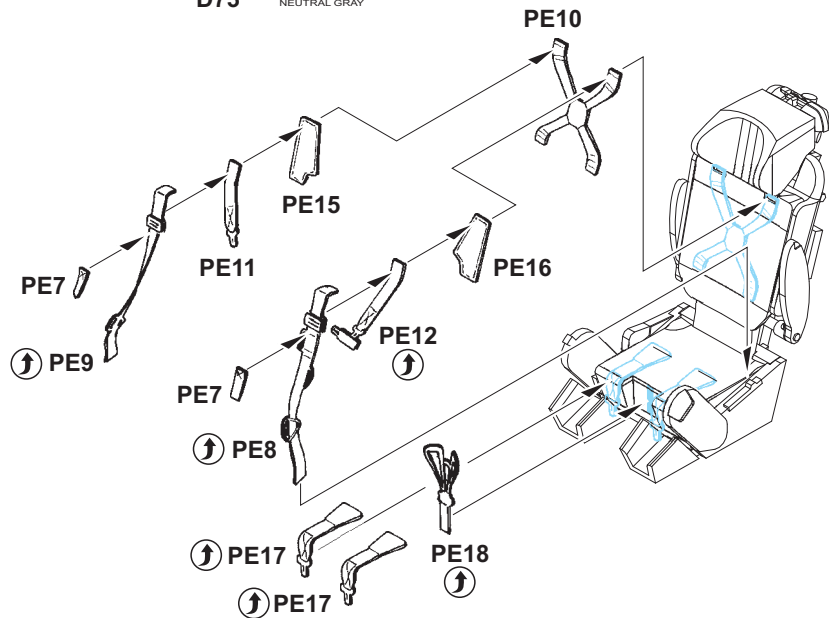
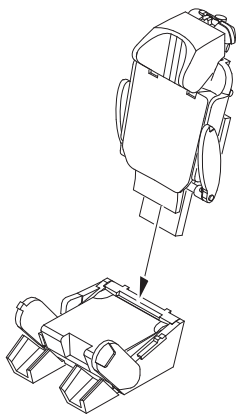
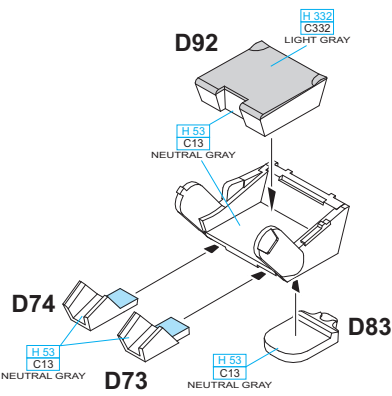
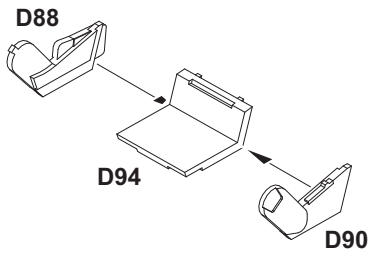
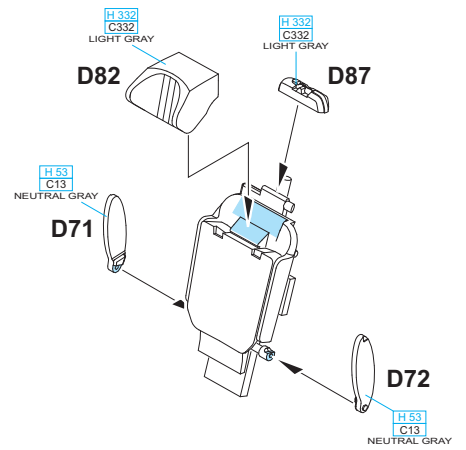
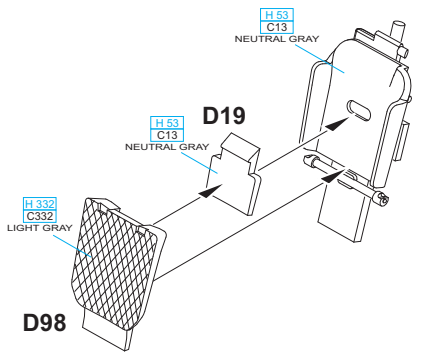
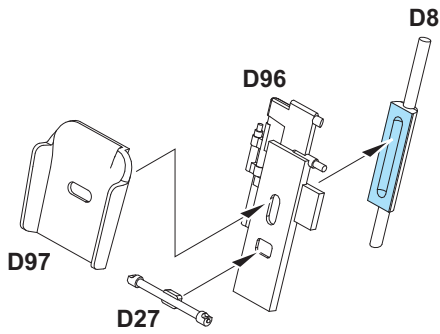
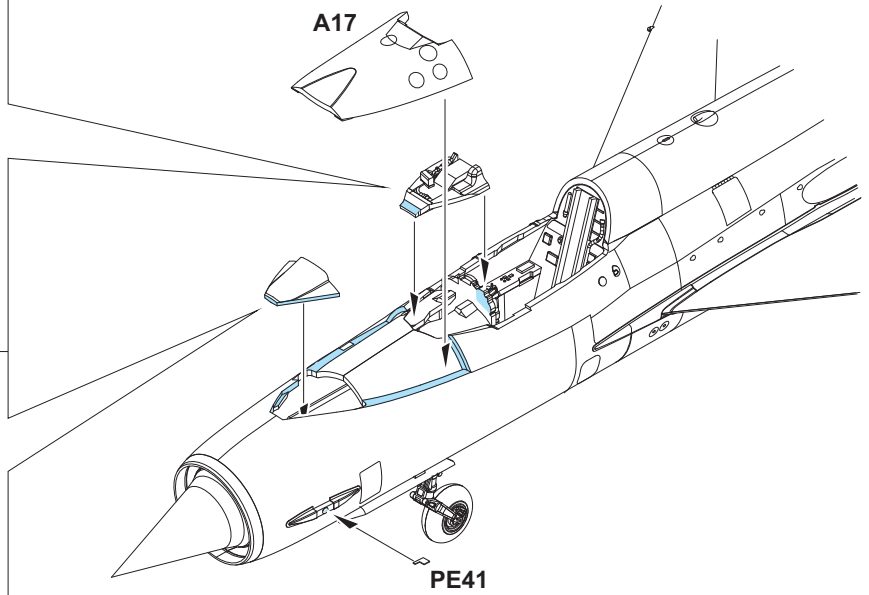
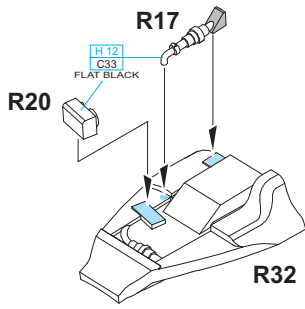




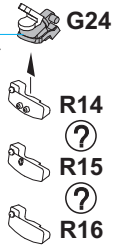


C4 YELLOW - MARKINGS 23, 24, 25, 26, 27, 30, 31, 32
 10% + 90% C4 C8 - MARKINGS 22, 28, 29
 YELLOW SILVER

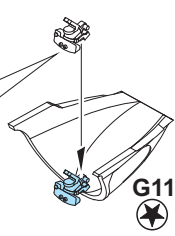




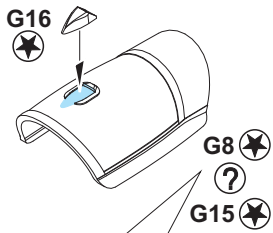
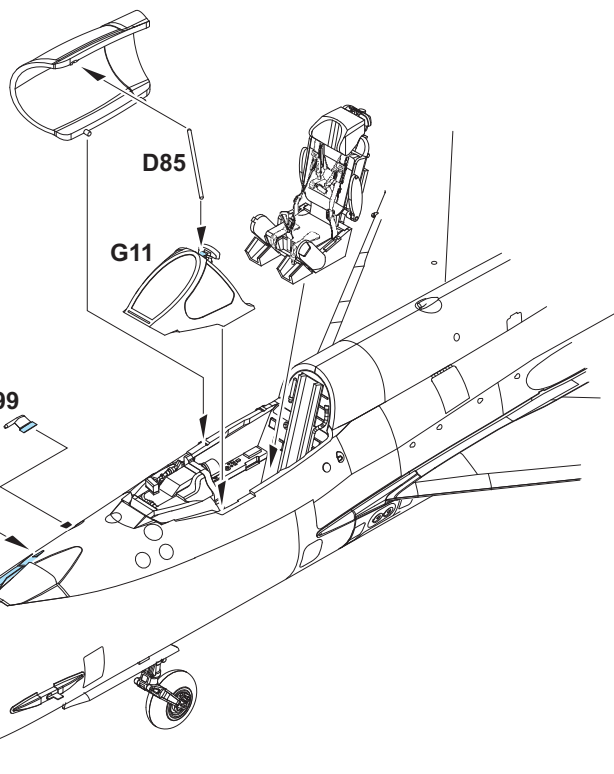
H 324
C324
LIGHT GRAY



R14 - Type R pod
R15 - Type D pod
R16 - Type R-V pod

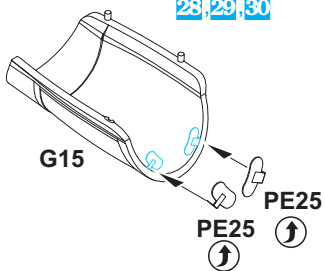


G8
G15

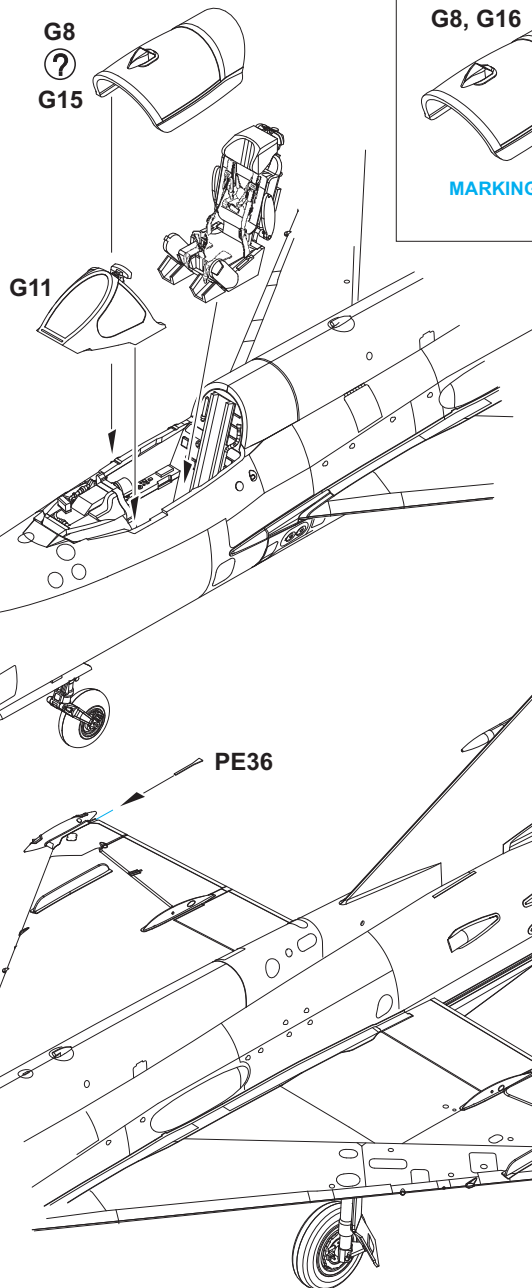
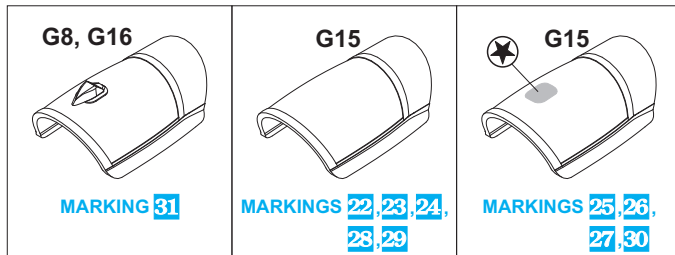
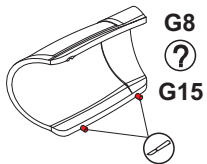


G8, G16 - MARKING 31 ONLY

MARKINGS 24, 25, 26, 27
28, 29, 30

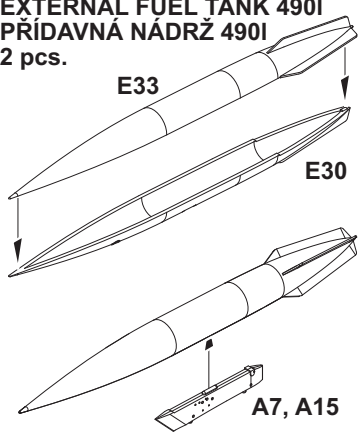


CLOSED CANOPY ONLY
JEN ZAVŘENÁ KABINA

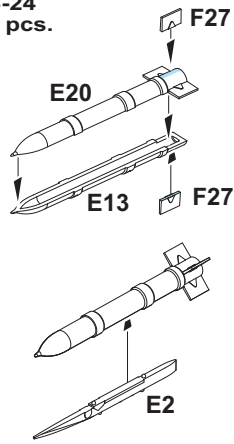


MISSILES AND FUEL TANKS NOT INCLUDED IN THE BOX. AVAILABLE SEPARATELY.
 PODVĚSNÁ VÝZBROJ A PALIVOVÉ NÁDRŽE NEJSOU SOUČÁSTÍ STAVEBNICE. LZE DOKOUPIT VZLÁŠŤ.

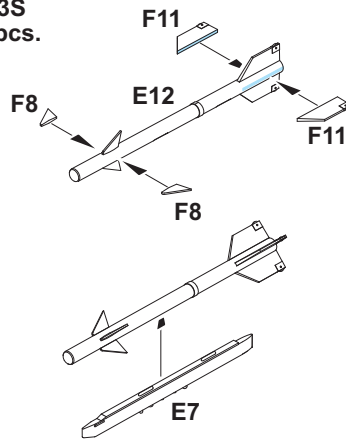
EXTERNAL FUEL TANK 490I
 PŘÍDAVNÁ NÁDRŽ 490I
 2 pcs.



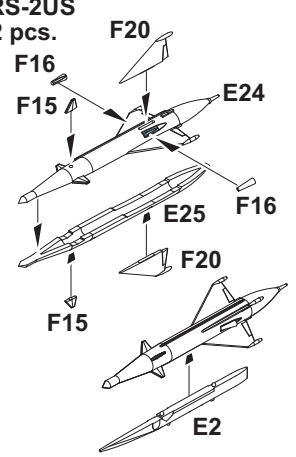
S-24
 2 pcs.



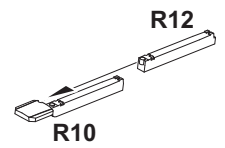
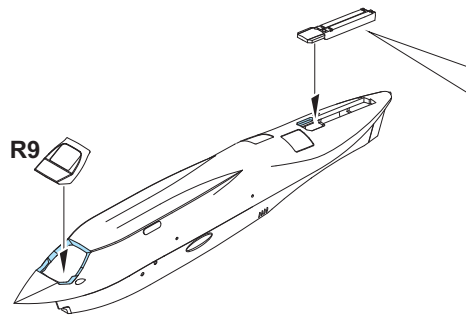
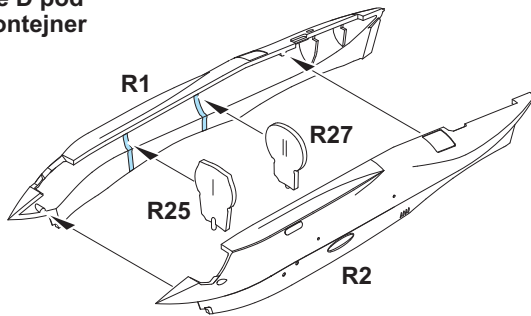
R-3S
 2 pcs.



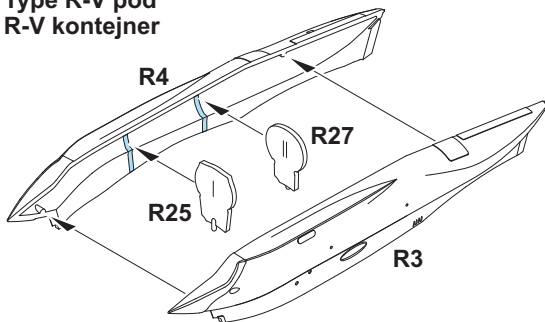
RS-2US
 2 pcs.



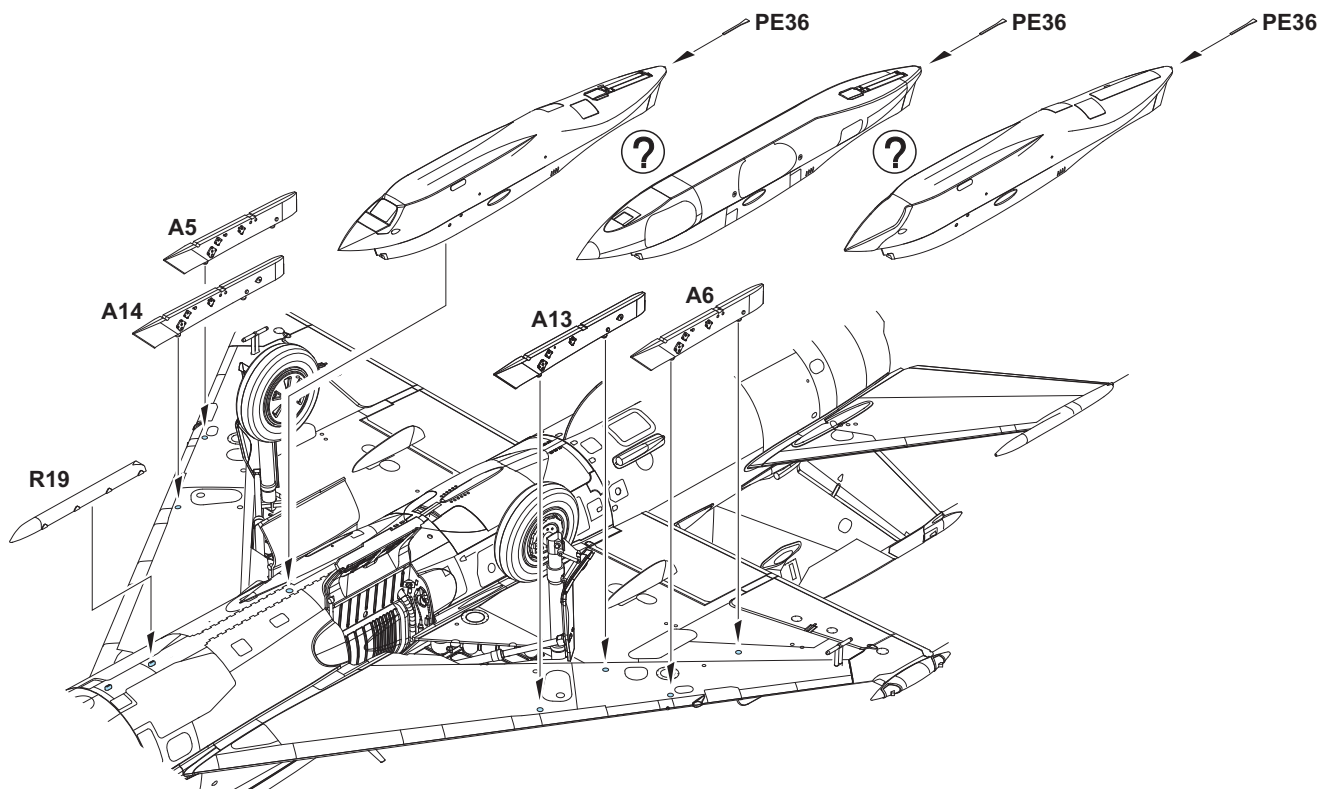
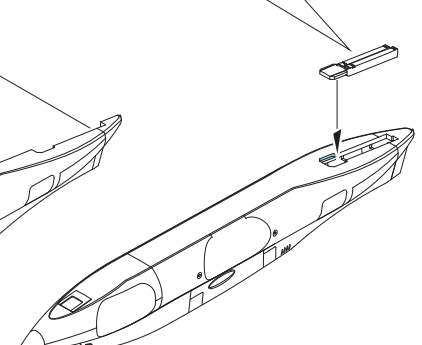
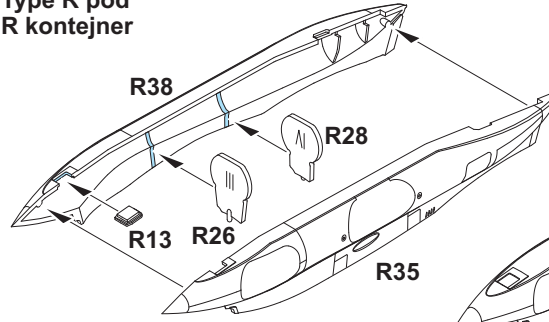
Type D pod
 D kontejner



Type R-V pod
 R-V kontejner

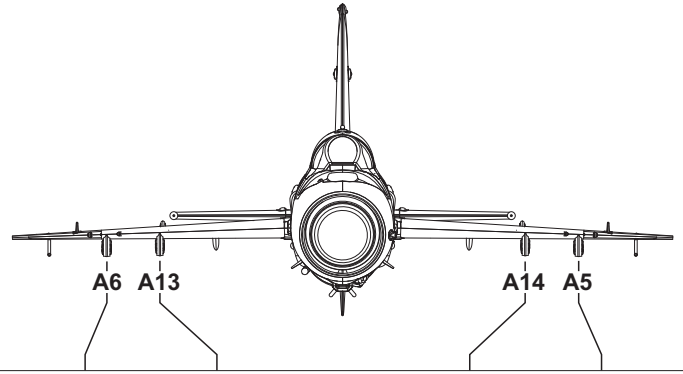


Type R pod
 R kontejner



TO CHOOSE WEAPON AND EXTERNAL FUEL TANK OPTION PLEASE FOLLOW YOUR REFERENCE.

PRO VOLBU VÝZBROJE A PŘÍDAVNÝCH NÁDRŽÍ SE DRŽTE DOKUMENTACE KONKRÉTNÍHO STROJE.



EXTERNAL FUEL TANK 490I

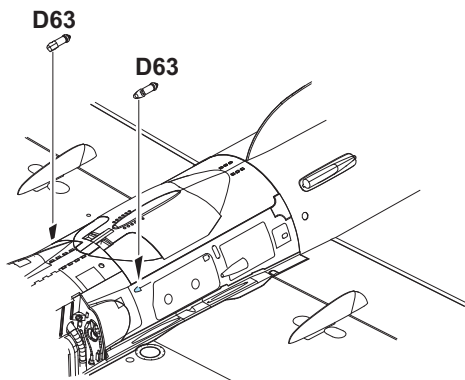
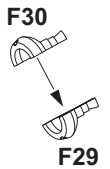
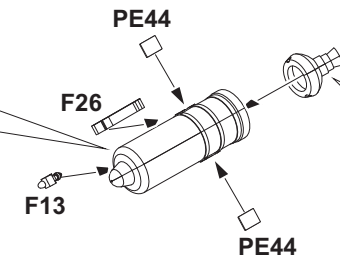
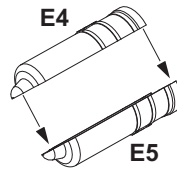
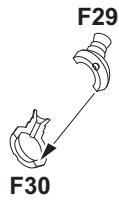
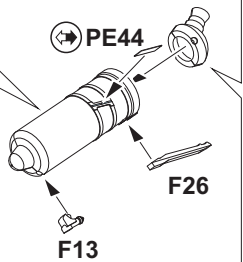
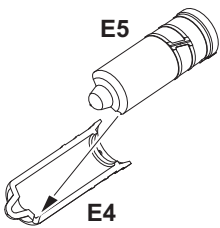
S-24

RS-2US

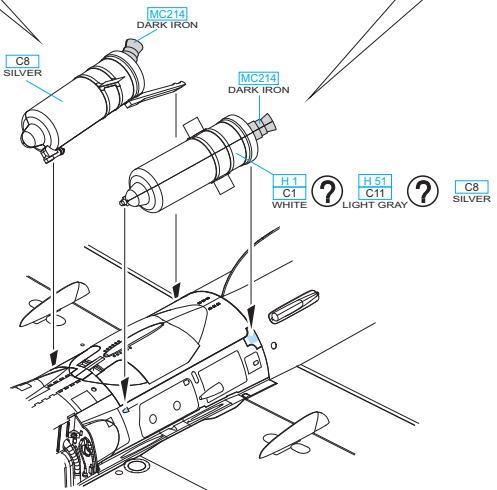
R-3S



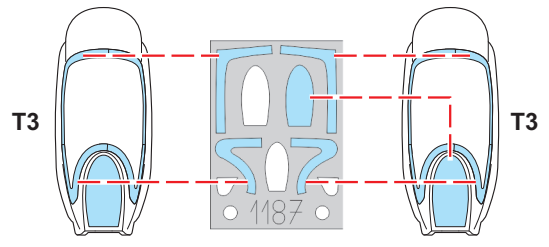
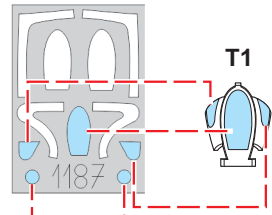
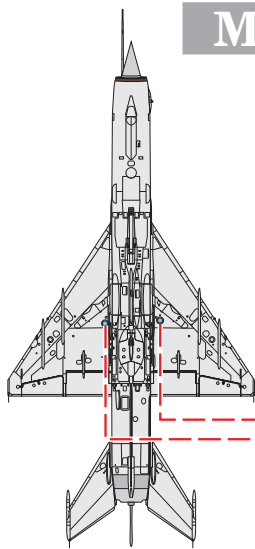
SPRD



H1 C1 WHITE ? H51 C11 LIGHT GRAY ? C8 SILVER



MiG-21PF



T3

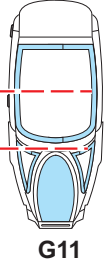
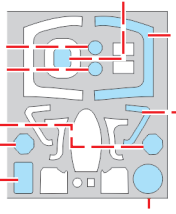
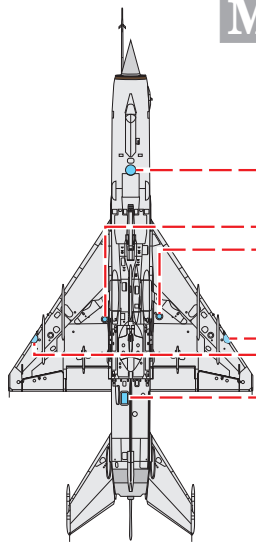
T3

?

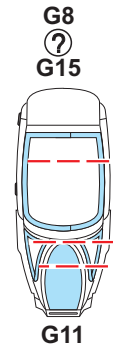
T2

T2

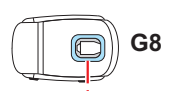
MiG-21PFM MiG-21R



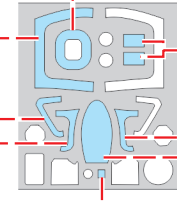
G8
G15



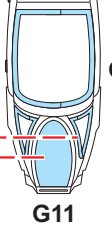
G11



G8
G15



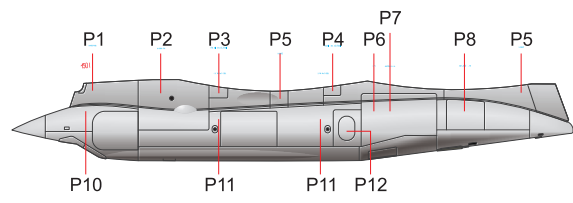
G16



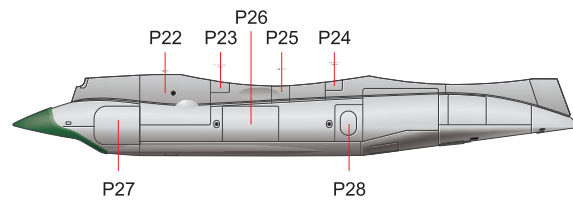
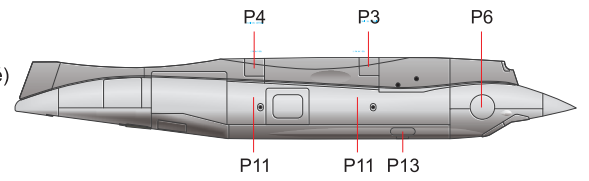
G8
G15

MiG-21

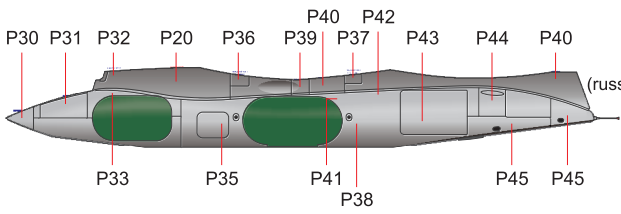
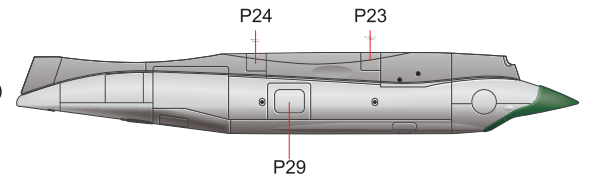
STENCIL VARIANTS



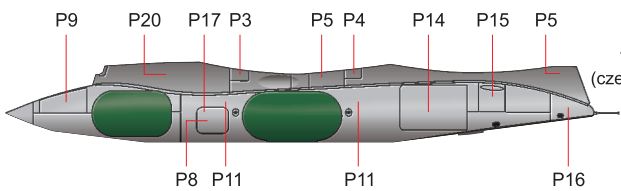
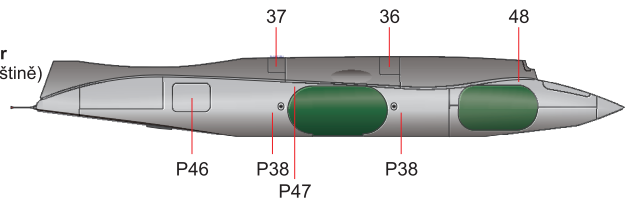
Type D pod; D kontejner
(czech stencils; popisky v češtině)



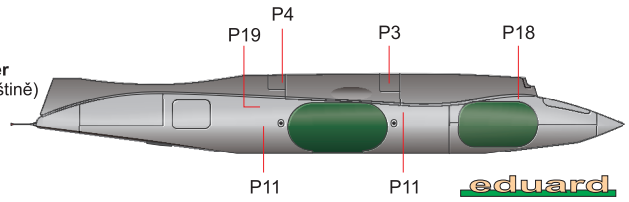
Type R-V pod or Type D pod
R-V kontejner nebo D kontejner
(russian stencils; popisky v ruštině)



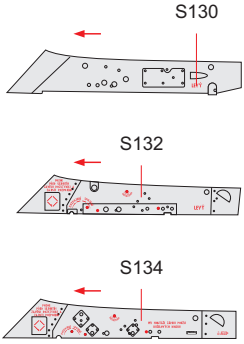
Type R pod; R kontejner
(russian stencils; popisky v ruštině)



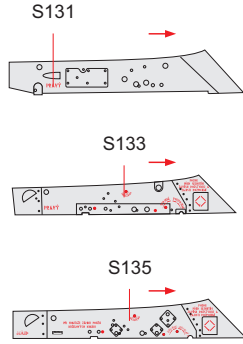
Type R pod, R kontejner
(czech stencils, popisky v češtině)



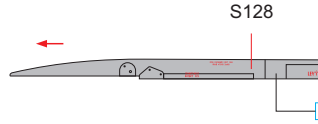
LEVÝ PYLON
LEFT PYLON



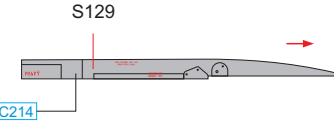
PRAVÝ PYLON
RIGHT PYLON



LEVÉ APU-7
LEFT APU-7



PRAVÉ APU-7
RIGHT APU-7



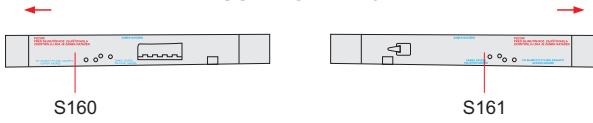
LEVÉ APU-13
LEFT APU-13



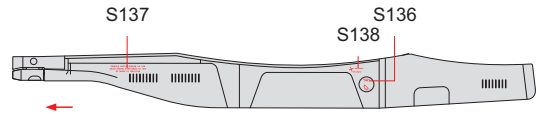
PRAVÉ APU-13
RIGHT APU-13



PODTRUPOVÝ PYLON
FUSELAGE PYLON

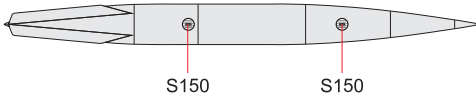


KANONOVÝ KONTEJNER GP-9
GUN POD GP-9



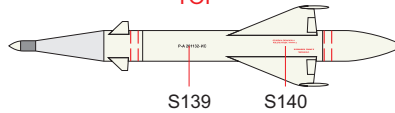
EXTERNAL FUEL TANK 800 I
PŘÍDAVNÁ NÁDRŽ 800 I

TOP



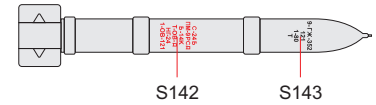
RS-2US

TOP



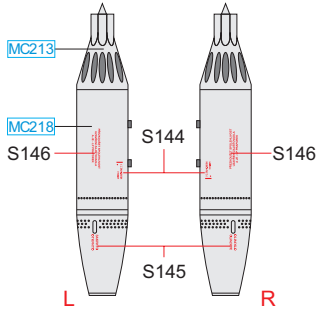
S-24

TOP

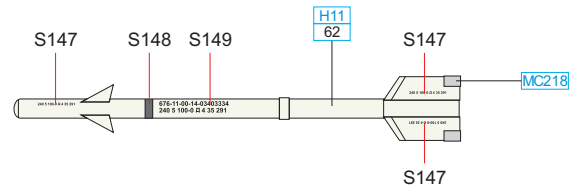
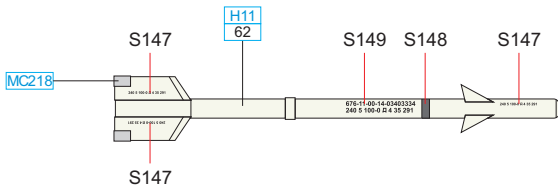
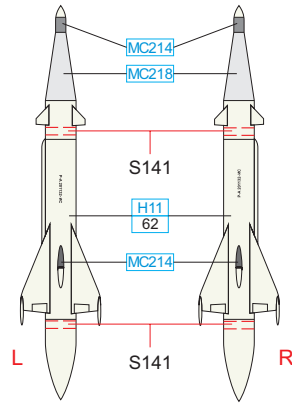
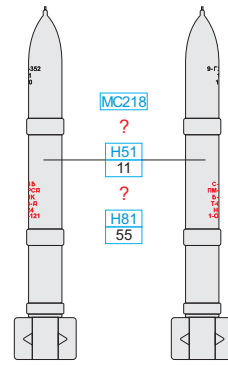


UB-16

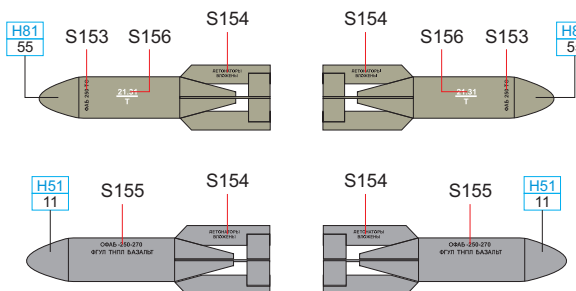
TOP



R-3S



FAB 250



FAB 100

